



# ISOLERINGSKAPPER TIL VENTILER OG ARMATURER

2024

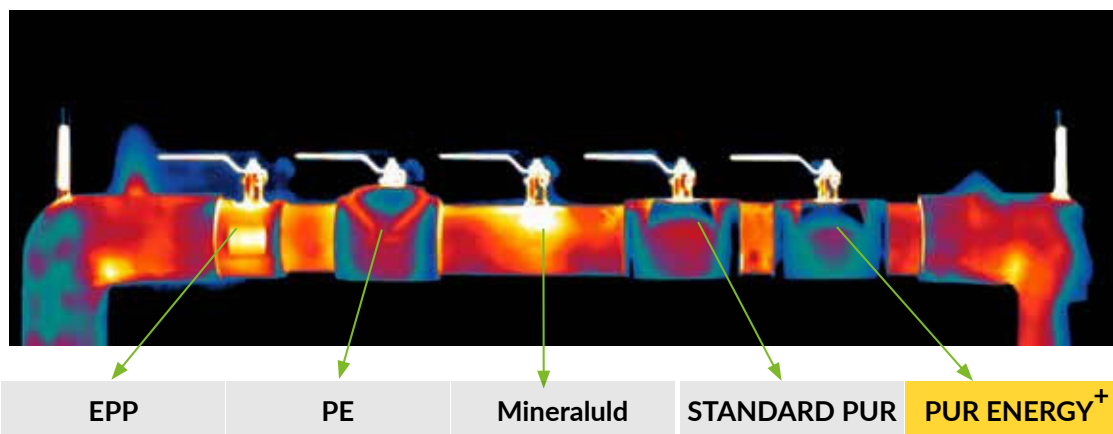


# ENERGIBESPARENDE OG INSTALLATIONSVENLIGE ISOLERINGSKAPPER

Polyuretan (PUR) er en plasttype med særligt gode isoleringsegenskaber. Plasttypen er både kulde- og varmeisolerende og bruges i mange forskellige produkter og i byggebranchen. Hvis isoleringsevnen spiller en særlig væsentlig rolle, giver den lave lambdaværdi på under 0,024 W/mK store energibesparelser. PUR kan støbes i mange forskellige former.

TOPO isoleringskapperne er et af Tinby's mest kendte produkter. De bruges til isolering af ventiler og fjernvarmeinstallationer. Derudover monteres varmeisolerende polyuretan som isolerende element i varmevekslere, vinduesprofiler og -lister.

Tinby tilbyder et sortiment af TOPO isoleringskapper til næsten alle producenter og armaturer. Samtlige modeller støbes på fabrikken og kan monteres i en håndvending på stedet. På den måde kan vedligeholdelsesarbejde udføres nemt og hurtigt. Ved hyppige skift nedsætter isoleringskappernes høje kvalitet også sliddet på de enkelte komponenter. Udvalget af forskellige isoleringskapper sørger for et ensartet, samlet udtryk og overfalder.



**ULTRAKORT  
TILBAGEBETALINGSTID**

- ✓ **ENERGIBESPARENDE**
- ✓ **OMKOSTNINGSBESPARENDE**
- ✓ **SIMPEL MONTERING/AFMONTERING**

ved hjælp af specialiseret monterings- og afmonteringsværktøj kan monteringen på stedet udføres på under 2 min.

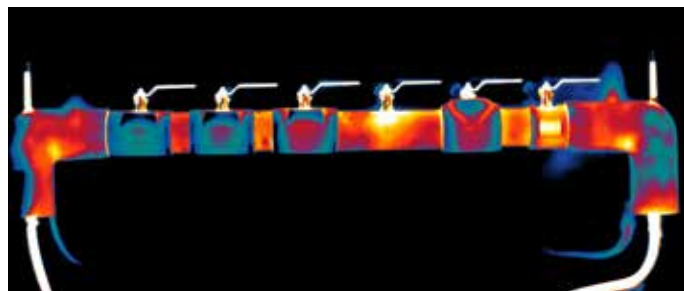


# INDHOLDSFORTEGNELSE

|  |    |
|--|----|
| Energibesparende og installationsvenlige isoleringskapper..... | 2  |
| Isoleringsevne og energitab.....                               | 4  |
| TOPO Energy Box ALU.....                                       | 6  |
| TOPO Energy Box ps.....  | 7  |
| TOPO DHS til fjernvarmeventiler.....                           | 8  |
| Typeoversigt med muffetilslutning.....                         | 10 |
| Typeoversigt med flangetilslutning.....                        | 11 |
| Armaturoversigt.....   | 12 |
| Armaturoversigt.....   | 13 |
| Serie SVM.....   | 15 |
| Serie SVK.....   | 16 |
| Serie OMG.....   | 17 |
| Serie USV.....   | 18 |
| Serie UKM.....   | 18 |
| Serie HCM.....   | 19 |
| Serie HSG.....   | 20 |
| Serie KHM.....   | 21 |
| Serie PKH.....   | 22 |
| Serie GVM.....   | 23 |
| Serie DWM.....   | 24 |
| Serie SFM.....   | 25 |
| Serie BSC.....   | 26 |
| Serie FPA.....   | 27 |
| Serie DWV.....   | 28 |
| Serie FKL.....   | 29 |
| Serie FVK.....   | 30 |
| Serie FVL.....   | 31 |
| Serie SVF.....   | 32 |
| Serie DHS AK.....  | 33 |
| Serie DHS MS.....  | 33 |
| Serie DHS B.....   | 34 |
| Serie DHS R.....   | 34 |
| Serie DHS DM.....  | 35 |
| ENERGY BOX DHS F.....  | 35 |
| Serie DHS FL.....  | 36 |
| Serie DHS KH.....  | 36 |
| Serie MS.....  | 37 |
| Serie ME.....  | 37 |
| Serie FK.....  | 38 |
| Serie K.....   | 38 |
| Serie T.....   | 39 |
| Serie OM.....  | 39 |
| Vi tilbyder også!.....   | 40 |
| Prisliste TOPO DHS.....  | 42 |
| Prisliste TOPO ENERGY BOX.....                                 | 43 |
| Prisliste TOPO ENERGY BOX, ALU.....                            | 44 |
| Prisliste TOPO ENERGY BOX, PS.....                             | 44 |
| Kontaktpersoner.....   | 46 |
| Teknisk support.....   | 46 |
| Salgs- og leveringsbetingelser.....                            | 47 |
| Tinby A/S - del af SP Group.....                               | 48 |

# ISOLERINGSEVNE OG ENERGITAB

- HØJ ISOLERINGSEVNE
- MINDRE ENERGITAB
- NEMME AT MONTERE OG GENANVENDE
- PRODUCERET AF TINBY



# ISOLERINGSKAPPER

- PRODUCERET AF TINBY

For at møde de miljødudfordringer, som verden står overfor, er det nødvendigt at reducere energitabet og dermed også forbedre isolationen i nye såvel som eksisterende byggerier. Hos Tinby producerer og leverer vi isoleringskapper af polyurethan (PUR) til byggeindustrien, som nedsætter byggeriers tab af energi, kan genanvendes med udskiftning af ventil og beholder en god isoleringsevne med lave skumtykkelser. Isolering med PUR er med til at forbedre bygningers energieffektivitet og reducere CO<sub>2</sub>-udledningen.

EU har i 2020 indført regler for bygninger ved nybyggeri og forandringer på eksisterende byggerier, som betyder, at energitabet skal reduceres med 30%. Reduktionen kan blandt andet opnås ved at isolere bedre og smartere i byggerierne.

## HØJT ISOLERENDE EGENSKABER V/ LAV SKUMTYKKELSE

For at opnå de nødvendige høje isoleringskrav, skal der enten isoleres med tykkere isolering end der ofte er plads til, eller, der kan anvendes isoleringskapper fra Tinby. På grund af Lambda-værdien i Tinbys isoleringskapper øges skumtykkelsen ikke og de kan derfor anvendes, hvor der er snæver plads. Både ved nybyggeri og ved renovationer af eksisterende byggerier kan kappen deles med et simpelt hen værktøj og tilpasses på stedet.

Materialets lange holdbarhed og samme høje ydeevne i hele bygningens levetid giver store energibesparelser på lang sigt.

## GENANVENDELIGE

Isoleringskapperne er lette at montere på nye såvel som eksisterende anlæg, og udviklet så flangearmaturer kan

## FAKTA OM TINBYS ISOLERINGSKAPPER

- $\lambda$ -værdi ældet: 0,24 W/m<sup>2</sup>\*k
- Trækker ikke fugt og bliver derfor ikke angrebet af råd, svamp eller mug
- Brandklasse B2 efter DIN 4102
- Fremover vil Tinbys isoleringskapper være beklædt med polytyrol (PS). Det er mere miljørigt ved bortskaffelse.
- Tilbagebetalingstid: 2 år (erstatning af mineraluld, EPP eller cellegummi: 5 år)
- Tinby tilbyder også rørskåle i PUR-skum uden yderskal. Det er en økonomisk, sikker og hurtig isoleringsform, der blandt andet anvendes imod kondens.

udskiftes uden at beskadige den tilstødende isolering. Kapperne tåler de fleste syrer, angribes ikke af råd, svamp eller mug, trækker ikke fugt og bliver i modsætning til våd mineraluld ikke varmeledende. Isoleringskapperne fra Tinby kan altså anvendes igen.

## TILBAGEBETALINGSTID

Isolerer du med Tinbys polyurethan-skum får du en tilbagebetalingstid ved ny isolering af ventiler på under 2 år. Erstatter du derimod mineraluld, EPP eller cellegummi får du en tilbagebetalingstid på under 5 år.

Vi har materialet, teknisk knowhow og produktionsfaciliteterne.

# TOPO ENERGY BOX ALU

Isoleringskappe, der opfylder energibesparelsesforordningen EnEV og DS 452. Kappen består af to formtøbte PUR-halvskåle med beklædning af grovkornet alu-kappe. Isoleringskappen monteres med not-, fjedersystem eller spændebånd. Isoleringskappens overflade er diffusionstæt og kan også anvendes i koldt vand. Ved temperaturer under 12°C skal fuger beskyttes mod dannelse af kondensvand, ved at de limes omhyggeligt over med aluminiumsklæbebånd eller silikone.



PUR-skum  
Lambda = 0,024  
Brandkategori B 2

Spændebånd /  
spændefjedre  
af korrosionsbestan-  
digt materiale

## Isolering

|                              |  |
|------------------------------|--|
| Materiale:                   | Hårdt PUR-skum   |
| Varmeledningsevne:           | 0,024 W/m*K  |
| Rumvægt:                     | 60 kg/m <sup>3</sup> +/- 5                                       |
| Omgivelsestemperatur:        | maks. +130° C  |
| Brandkategori iht. DIN 4102: | B2, normalt antændelig (bedst mulig klassificering af PUR-skum!) |

## Isoleringsbeklædning

|                              |   |
|------------------------------|---|
| Materiale:                   | Grovkornet aluminiumsplade, dybtrukket (AL) |
| Farve:                       | Metalfarvet, aluminium                      |
| Brandkategori iht. DIN 4102: | A, ikke brændbar                            |

## MONTERING

Not-fjeder-system samt udvendigt spændebånd af korrosionsfrit materiale



# TOPO ENERGY BOX PS

Isoleringskappe, der opfylder energibesparelsesforordningen EnEV og DS 452. Kappen består af to formtøbte PUR-halvskåle med beklædning af PS-kappe. Isoleringskappen monteres med not-, fjedersystem eller spændebånd. Isoleringskappens overflade er diffusionstæt og kan også anvendes i koldt vand. Ved temperaturer under 12°C skal fuger beskyttes mod dannelse af kondensvand, ved at de limes omhyggeligt over med aluminiumsklæbebånd eller silikone.



PUR-skum  
Lambda = 0,024  
Brandkategori B 2

Spændebånd /  
spændefjedre  
af korrosionsbestan-  
digt materiale

## Isolering

|                              |  |
|------------------------------|--|
| Materiale:                   | Hårdt PUR-skum   |
| Varmeledningsevne:           | 0,024 W/m*K  |
| Rumvægt:                     | 60 kg/m <sup>3</sup> +/- 5                                       |
| Omgivelsestemperatur:        | maks. +130° C  |
| Brandkategori iht. DIN 4102: | B2, normalt antændelig (bedst mulig klassificering af PUR-skum!) |

## Isoleringsbeklædning

|                              |                       |
|------------------------------|-----------------------|
| Materiale:                   | Polystyren (PS)       |
| Farve:                       | Grå (RAL 7035)        |
| Brandkategori iht. DIN 4102: | B1, svært antændeligt |

## MONTERING

Not-fjeder-system samt udvendigt spændebånd af korrosionsfrit materiale

# TOPO DHS ISOLERINGSKAPPER TIL FJERNVARMEVENTILER

Isoleringskappe, der opfylder energibesparelsesforordningen EnEV og DS 452 , bestående af to skumstøbte PUR-halvskåle, som fikses med føringselementer (not- og fjedersystem) og spændebånd. Ved medietemperaturer under 12° C skal samtlige fuger og stød beskyttes mod dannelse af kondensvand, ved at de limes omhyggeligt over med silikone.



PUR-skum  
Lambda = 0,024  
Brandklasse B 2

Elektro galvaniserede  
spændebånd / fjederringe

| MATERIALE                 |  |
|---------------------------|--|
| Materiale:                | PUR-skum   |
| Væledningsevne            | 0,024 W/m²K  |
| Rumvægt:                  | 60 kg/m³ +/- 5                                     |
| Omgivelsestemperatur:     | maks. +130° C                                      |
| Brandklasse iht. DIN 4102 | B2, normal branbar (højest opnåelige for PUR-skum) |

| FOLIEBELÆGNING             |   |
|----------------------------|---|
| Materiale:                 | - |
| Farve:                     | - |
| Brandklasse iht. DIN 4102: | - |



# LØSNINGEN ER EN TOPO ENERGY BOX ISOLERINGSKAPPE

En TOPO Energy Box isoleringskappe er en isoleringsenhed, der let kan monteres, demonteres og genanvendes uden brug af hjælpeværktøjer. TOPO Energy Box isoleringskapper løser effektivt en række isoleringsopgaver af ventiler og armaturer. Polyurethan har en praktisk lambdaværdi på mindre end  $0,028 \text{ W/m}^{\circ}\text{C}$ . Det er store energimængder, der spares ved at isolere ventiler og armaturer. Topo soleringskapper er afprøvet og godkendt i brandklassenorm B2, efter DIN 4102. Der henvises til Technische Universität Braunschweig, Tyskland, Rapport nr. 3207/8950-a-Fe/wi.

## LET AT MONTERE

Topo kapper er fremstillet, så de er lette at tilpasse med sav eller kniv. Tilpasningen er nødvendig i mange ældre installationer, hvor afstanden mellem rør og vægge ikke er forberedt for isolering.

Topo kapper er et standard program, som passer til de fleste armaturer og ventiler. Findes den rigtige kappe ikke i vort standardprogram, og der ønskes en ny kappe produceret, kan Tinby tilbyde at klare opgaven fra idé til det færdige produkt.

- Højisolerende egenskaber ved lille godstykkelse.
- Let at montere og demontere på såvel nye som eksisterende anlæg.
- Kan genanvendes.
- Kan monteres, så isoleringen bliver diffusionstæt (installationen beskyttes mod kondens og korrosion).
- Kan anvendes, hvor der er snæver plads, da kappen med simpelt værktøj kan deles og tilpasses på stedet.
- Er udviklet, så flangearmaturer kan udskiftes uden at beskadige den tilstødende isolering.
- Brændhæmmende i klasse B2 iht. DIN 4102.
- Tåler de fleste syrer og angribes ikke af råd, svamp eller mug.
- Trækker ikke fugt og bliver (i modsætning til våd mineraluld) ikke varmeledende.
- Kappen er udvendigt beklædt med plastfolie.

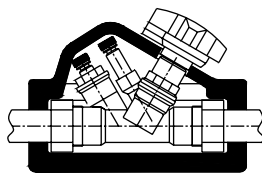


# TYPEOVERSIGT MED MUFFETILSLUTNING

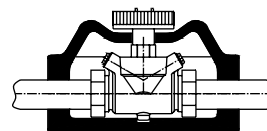
Serie GVM (s. 23)  
til skydere, sædeventiler og kontraklapper med muffetilslutning



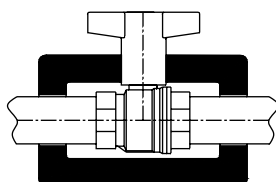
Serie HCM (s. 19)  
til TA fristrømsventiler i muffedførelse



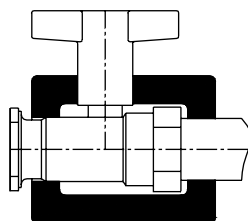
Serie HSG (s. 20)  
Kemper Mulitherm, Heimeier-Strato og Heimeier-Vario



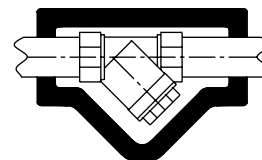
Serie KHM (s. 21)  
til kuglehænder med muffetilslutning



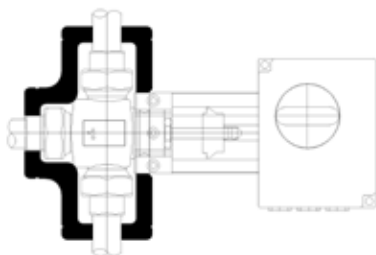
Serie PKH (s. 22)  
til pumpekuglehænder



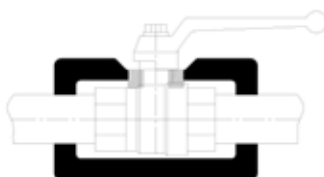
Serie SFM s. 25)  
Smudsfiltere og kontraventiler i muffedførelse



Serie DWM (s. 24)  
til trevejsventiler med muffetilslutning



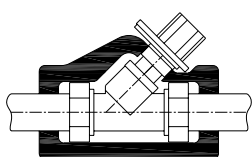
Serie UKM (s. 18)  
til alle almindelige kuglehænder



Serie USV (s. 18)  
alle almindelige fristrømsventiler



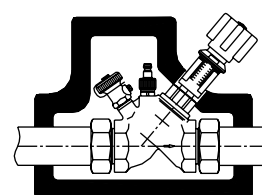
Serie SVK (s. 16)  
til fristrømsventiler MNG-Kombi II og III



Serie SVM (s. 15)  
til ventiler med skrå spindel og muffetilslutning

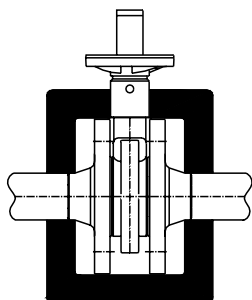


Serie OMG (s. 17)  
til Oventrop Hydrocontrol med muffetilslutning

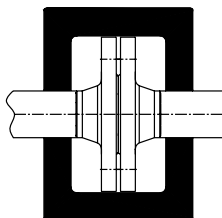


# TYPEOVERSIGT MED FLANGETILSLUTNING

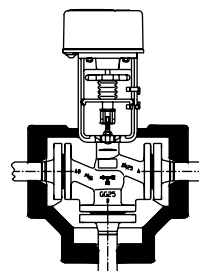
Serie BSC (s. 26)  
til KSB  
Boa Super Compact



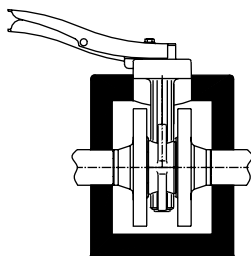
Serie FPA (s. 27)  
til flangepar og  
Blindflanger



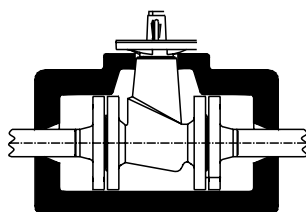
Serie DWV (s. 28)  
til trevejsreguleringsventiler med  
flangetilslutning



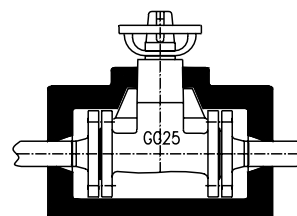
Serie FKL (s. 29)  
til butterflyventiler,  
klapkontraventiler  
og kompensatorer



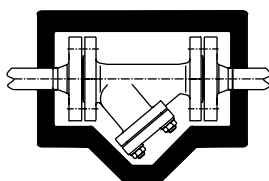
Serie FVK (s. 30)  
til korte kugle-, membran-,  
sæde- og flangeventiler  
iht. DIN-længde F4



Serie FVL (s. 31)  
til lange kugle-, membran-,  
sæde- og flangeventiler iht. DIN-længde  
F1



Serie SVF (s. 32)  
til smudsfiltere og fristrømsventiler  
med flangetilslutning



# ARMATUROVERSIGT

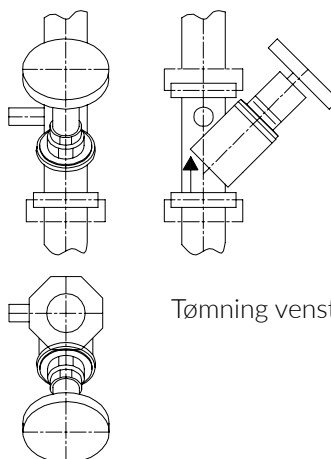
|                  |   |      |  |  |
|------------------|---|------|--|--|
| ABA BEUL         |   | Type |  |  |
|                  | Stempelventil med gevindtilslutning       | GVM  |  |  |
|                  | Reguleringsventil med gevindtilslutning   | SVK  |  |  |
| ARI              |   |      |  |  |
|                  | Stopventil Euro Wedi, FTF 1               | FVL  |  |  |
|                  | Stopventil Euro Wedi, FTF 14              | FVK  |  |  |
|                  | Stopventil FABA-Plus, FTF 1               | FVL  |  |  |
|                  | Strengreguleringsventil Astra, FTF 1      | FVL  |  |  |
|                  | Kontraventil med flangetilslutning        | SVF  |  |  |
|                  | Smudsfilter med flangetilslutning         | SVF  |  |  |
|                  | Skivekontraventil CHECKO-D                | FKL  |  |  |
|                  | Spærreklap type ZESA                      | FKL  |  |  |
|                  | Spærreklap type GESA                      | FKL  |  |  |
| Bender           |   |      |  |  |
|                  | Sædeventil med gevindtilslutning          | GVM  |  |  |
|                  | Fristrømsventil med gevindtilslutning     | USV  |  |  |
|                  | Smudsfilter med gevindtilslutning         | SFM  |  |  |
|                  | Kuglehane med gevindtilslutning           | UKM  |  |  |
|                  | Skyder med gevindtilslutning              | GVM  |  |  |
| Böhmer           |   |      |  |  |
|                  | Kuglehane med gevindtilslutning           | UKM  |  |  |
| Broen            |   |      |  |  |
|                  | Kuglehane med gevindtilslutning           | UKM  |  |  |
| Bruse            |   |      |  |  |
|                  | Fristrømsventil med gevindtilslutning     | USV  |  |  |
|                  | Kuglehane med gevindtilslutning           | UKM  |  |  |
| DANFOSS          |   |      |  |  |
|                  | Kontrolventil trevejsflange               | DWV  |  |  |
|                  | Kontrolventil tovejsflange                | FVL  |  |  |
|                  | Kontrolventil trevejsmuffe                | DWM  |  |  |
|                  | Kontrolventil tovejsmuffe                 | GVM  |  |  |
|                  | Smudsfilter med flangetilslutning         | SVF  |  |  |
|                  | Strengventiler med gevindtilslutning      | HCM  |  |  |
| DURAMAR          |   |      |  |  |
|                  | Kuglehane med gevindtilslutning           | UKM  |  |  |
|                  | Fristrømsventil med gevindtilslutning     | USV  |  |  |
|                  | Skydeventil, kontraklap                   | GVM  |  |  |
|                  | Pumpeskyder med gevindtilslutning         | PKH  |  |  |
| EBRO Armaturen   |   |      |  |  |
|                  | Spærreklap type Z 011                     | FKL  |  |  |
|                  | Kontraklap type RSK                       | FKL  |  |  |
|                  | Tilbageløbsspærring type RV 10            | SVF  |  |  |
| FROMME Armaturen |   |      |  |  |
|                  | Skydeventil, FTF 14                       | FVK  |  |  |
|                  | Gennemgangsventil, FTF 1                  | FVL  |  |  |
|                  | Smudsfilter                               | SVF  |  |  |
| G-Bee            |   |      |  |  |
|                  | Kuglehane med gevindtilslutning           | UKM  |  |  |
| GEFA             |   |      |  |  |
|                  | Butterflyventiler                         | FKL  |  |  |
|                  | Kuglehane med gevindtilslutning           | KHM  |  |  |
| GESTRA           |   |      |  |  |
|                  | Selvcirkulationsspærring                  | FKL  |  |  |
|                  | DISCO-kontraventil                        | FKL  |  |  |
|                  | Smudsfilter med gevindtilslutning         | SFM  |  |  |
|                  | Smudsfiltere med flangetilslutning        | SVF  |  |  |
|                  | Mellemflangesmudsfilter SZ                | FKL  |  |  |
|                  | Stopventiler GAV                          | FVL  |  |  |
| GIACOMINI        |   |      |  |  |
|                  | Kuglehane med gevindtilslutning           | UKM  |  |  |
|                  | Skydeventil                               | GVM  |  |  |
|                  | Smudsfilter med gevindtilslutning         | SFM  |  |  |
|                  | Kontraklap med gevindtilslutning          | SFM  |  |  |
| HERMANN SCHMIDT  |   |      |  |  |
|                  | Skydeventil                               | GVM  |  |  |
|                  | Fristrømsventil med gevindtilslutning     | USV  |  |  |
|                  | Kontraventil med gevindtilslutning        | SFM  |  |  |
|                  | Smudsfilter med gevindtilslutning         | SFM  |  |  |
|                  | Kuglehane med gevindtilslutning           | UKM  |  |  |
| HONEYWELL        |   |      |  |  |
|                  | Smudsfilter med gevindtilslutning         | SFM  |  |  |
|                  | Smudsfiltere med flangetilslutning        | SVF  |  |  |
|                  | Fristrømsventil Alwa                      | USV  |  |  |
|                  | Drosselventil Alwa-Kombi-4                | SVK  |  |  |
|                  | MNG KOMBI III Plus                        | SVK  |  |  |
|                  | MNG KOMBI II (uden tømning)               | SVK  |  |  |
|                  | Strengregulerings- og stopventil Kombi-F  | FVL  |  |  |
|                  | Drosselklap                               |      |  |  |
|                  | Centra gennemgangsventil flange           | FKL  |  |  |
|                  | Centra gennemgangsventil gevind           | FVL  |  |  |
|                  | Centra trevejsblander med muffe           | GVM  |  |  |
|                  | Centra trevejsblander med flange          | DWM  |  |  |
|                  | Centra trevejsventil flange               | DWV  |  |  |
|                  | Centra trevejsventil gevind               | DWV  |  |  |
|                  |   | DWM  |  |  |
| IMT              |   |      |  |  |
|                  | Kuglehane med gevindtilslutning           | UKM  |  |  |
|                  | Smudsfilter med gevindtilslutning         | SFM  |  |  |
|                  | Kontraventil med gevindtilslutning        | SFM  |  |  |
| JRG Gunzenhauser |   |      |  |  |
|                  | Skydeventil                               | GVM  |  |  |
|                  | Kuglehane med gevindtilslutning           | UKM  |  |  |
|                  | Fristrømsventil med gevindtilslutning     | USV  |  |  |
| KEMPER           |   |      |  |  |
|                  | Flangearmaturer, FTF1                     | FVL  |  |  |
|                  | Fristrømsventil med flangetilslutning     | SVF  |  |  |
|                  | Muffe-sædeventil                          | GVM  |  |  |
|                  | Multi-Therm cirkulationsreguleringsventil | HSG  |  |  |
|                  | Kombi-tilbageløbsforhindring              | SVM  |  |  |
|                  | Multi-Fix cirkulations-reguleringsventil  | SVK  |  |  |
|                  | Fristrømsventil uden tømning              | USV  |  |  |
|                  | Fristrømsventil med tømning               | OMG  |  |  |
|                  | Smudsfilter med gevindtilslutning         | SFM  |  |  |



Til fastlæggelse af tømningshullet af vores Energy Box

Tømning venstre i strømningsretning

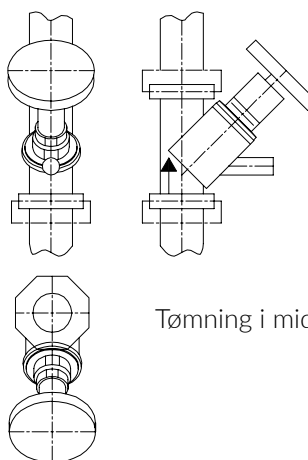
Ved tømning venstre, sæt kryds her



Tømning venstre

Tømning i midten i strømningsretning

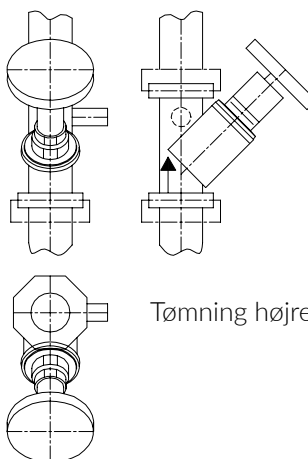
Ved tømning i midten, sæt kryds her



Tømning i midten

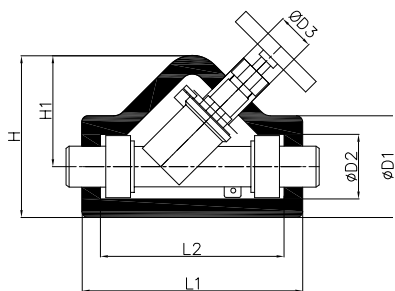
Tømning højre i strømningsretning

Ved tømning højre, sæt kryds her



Tømning højre

Du kan fastlægge det eksisterende tømningshul på stedet, sætte kryds ved det i denne formular og faxe den til os. Efterfølgende vælger vi den passende isoleringskappe til dig.



| Armaturer            | Fabrikater / producent |
|----------------------|------------------------|
| Fristrømsventil alwa | MNG                    |
| Fristrømsventil      | Kemper                 |
| Fristrømsventil      | Oventrop               |
| Fristrømsventil      | Seppelfricke           |

## Energy Box Alu SVM

Energy Box, Alu til isolering op til +130 grader celsius fra serien SVM til ventiler med skrå spindel og kontraventiler med muffetilslutning. Iht. EnEV bestående af to PUR-halvskåle, som er beklædt med grovkornet aluminiumsplade, og som fikses med spændebånd.

### ALU-OVERFLADE



| Mål i mm   |           |    |        |     |     |     |    |    |     |     |          |            |
|------------|-----------|----|--------|-----|-----|-----|----|----|-----|-----|----------|------------|
| Varenr.:   | VVS nr.   | DN | Tommer | L1  | L2  | D1  | D2 | D3 | H   | H1  | Vægt (g) | Pris i DKK |
| SVM-AL-010 | 499265603 | 10 | 3/8"   | 104 | 80  | 54  | 30 | 22 | 81  | 54  | 90       | 232,90     |
| SVM-AL-015 | 499265604 | 15 | 1/2"   | 138 | 114 | 61  | 37 | 22 | 98  | 69  | 105      | 239,60     |
| SVM-AL-020 | 499265606 | 20 | 3/4"   | 155 | 125 | 77  | 47 | 29 | 121 | 82  | 115      | 243,00     |
| SVM-AL-025 | 499265608 | 25 | 1"     | 178 | 148 | 82  | 52 | 29 | 131 | 90  | 135      | 276,75     |
| SVM-AL-032 | 499265610 | 32 | 1 1/4" | 202 | 162 | 104 | 64 | 29 | 160 | 105 | 190      | 302,60     |
| SVM-AL-040 | 499265611 | 40 | 1 1/2" | 224 | 174 | 120 | 70 | 29 | 186 | 125 | 280      | 328,50     |
| SVM-AL-050 | 499265612 | 50 | 2"     | 248 | 188 | 141 | 82 | 29 | 223 | 153 | 480      | 374,60     |

Mål D3 tilpasses afhængigt af armaturet

## Energy Box, PS SVM

Energy Box, PS til isolering op til +130 grader celsius fra serien SVM til ventiler med skrå spindel og kontraventiler med muffetilslutning. Iht. EnEV bestående af to PUR-halvskåle, som er beklædt med PS-folie, og som fikses med spændebånd.

### PS-OVERFLADE

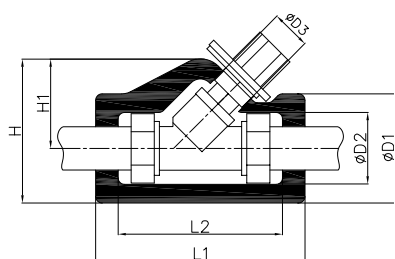


| Mål i mm   |           |    |        |     |     |     |    |    |     |     |          |            |
|------------|-----------|----|--------|-----|-----|-----|----|----|-----|-----|----------|------------|
| Varenr.:   | VVS nr.   | DN | Tommer | L1  | L2  | D1  | D2 | D3 | H   | H1  | Vægt (g) | Pris i DKK |
| SVM-PS-010 | 499265703 | 10 | 3/8"   | 104 | 80  | 54  | 30 | 22 | 81  | 54  | 90       | 184,50     |
| SVM-PS-015 | 499265704 | 15 | 1/2"   | 138 | 114 | 61  | 37 | 22 | 98  | 69  | 105      | 187,90     |
| SVM-PS-020 | 499265706 | 20 | 3/4"   | 155 | 125 | 77  | 47 | 29 | 121 | 82  | 115      | 196,90     |
| SVM-PS-025 | 499265708 | 25 | 1"     | 178 | 148 | 82  | 52 | 29 | 131 | 90  | 135      | 222,75     |
| SVM-PS-032 | 499265710 | 32 | 1 1/4" | 202 | 162 | 104 | 64 | 29 | 160 | 105 | 190      | 243,00     |
| SVM-PS-040 | 499265711 | 40 | 1 1/2" | 224 | 174 | 120 | 70 | 29 | 186 | 125 | 280      | 273,40     |
| SVM-PS-050 | 499265712 | 50 | 2"     | 248 | 188 | 141 | 82 | 29 | 223 | 153 | 480      | 307,25     |

Mål D3 tilpasses afhængigt af armaturet



# SERIE SVK



| Armaturer                      | Fabrikater / producent |
|--------------------------------|------------------------|
| Frirstømsventil Kombi II + III | MNG                    |
| Reguleringsventil              | ABA Beul               |
| Cirkulations-reguleringsventil | Kemper                 |
| Cirkulationsventil             | Rosswainer             |
| Frirstømsventil                | Seppelfricke           |

## Energy Box, Alu SVK

Energy Box, Alu til isolering op til +130 grader celsius fra serien SVK til frirstømsventil MNG Kombi II og Kombi III. Iht. EnEV bestående af to PUR-halvskåle, som er beklædt med grovkornet aluminiumsplate, og som fikses med spændebånd.

### ALU-OVERFLADE



| Mål i mm   |           |    |        |     |     |     |    |    |     |     |          |            |
|------------|-----------|----|--------|-----|-----|-----|----|----|-----|-----|----------|------------|
| Varenr.:   | VVS nr.   | DN | Tommer | L1  | L2  | D1  | D2 | D3 | H   | H1  | Vægt (g) | Pris i DKK |
| SVK-AL-010 | 499265403 | 10 | 3/8"   | 120 | 96  | 57  | 33 | 32 | 77  | 47  | 85       | *          |
| SVK-AL-015 | 499265404 | 15 | 1/2"   | 130 | 104 | 62  | 38 | 32 | 91  | 58  | 105      | *          |
| SVK-AL-020 | 499265406 | 20 | 3/4"   | 139 | 113 | 71  | 45 | 32 | 104 | 67  | 115      | *          |
| SVK-AL-025 | 499265408 | 25 | 1"     | 163 | 128 | 85  | 56 | 32 | 112 | 69  | 120      | *          |
| SVK-AL-032 | 499265410 | 32 | 1 1/4" | 184 | 147 | 99  | 59 | 40 | 137 | 86  | 135      | *          |
| SVK-AL-040 | 499265411 | 40 | 1 1/2" | 200 | 160 | 109 | 69 | 40 | 146 | 88  | 155      | *          |
| SVK-AL-050 | 499265412 | 50 | 2"     | 240 | 190 | 140 | 90 | 40 | 187 | 113 | 230      | *          |

Mål D3 tilpasses afhængigt af armaturet

\* Pris ved forespørgsel

## Energy Box, PS SVK

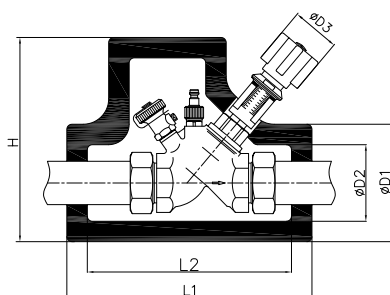
Energy Box, PS til isolering op til +130 grader celsius fra serien SVK til frirstømsventil MNG Kombi II og Kombi III. Iht. EnEV bestående af to PUR-halvskåle, som er beklædt med PS-folie, og som fikses med spændebånd.

### PS-OVERFLADE



| Mål i mm   |           |    |        |     |     |     |    |    |     |     |          |            |
|------------|-----------|----|--------|-----|-----|-----|----|----|-----|-----|----------|------------|
| Varenr.:   | VVS nr.   | DN | Tommer | L1  | L2  | D1  | D2 | D3 | H   | H1  | Vægt (g) | Pris i DKK |
| SVK-PS-010 | 499265503 | 10 | 3/8"   | 120 | 96  | 57  | 33 | 32 | 77  | 47  | 85       | 184,50     |
| SVK-PS-015 | 499265504 | 15 | 1/2"   | 130 | 104 | 62  | 38 | 32 | 91  | 58  | 105      | 187,90     |
| SVK-PS-020 | 499265506 | 20 | 3/4"   | 139 | 113 | 71  | 45 | 32 | 104 | 67  | 115      | 196,90     |
| SVK-PS-025 | 499265508 | 25 | 1"     | 163 | 128 | 85  | 56 | 32 | 112 | 69  | 120      | 222,75     |
| SVK-PS-032 | 499265510 | 32 | 1 1/4" | 184 | 147 | 99  | 59 | 40 | 137 | 86  | 135      | 243,00     |
| SVK-PS-040 | 499265511 | 40 | 1 1/2" | 200 | 160 | 109 | 69 | 40 | 146 | 88  | 155      | 273,40     |
| SVK-PS-050 | 499265512 | 50 | 2"     | 240 | 190 | 140 | 90 | 40 | 187 | 113 | 230      | 307,25     |

Mål D3 tilpasses afhængigt af armaturet



## Armaturer

Strengreguleringsventil Hydrocontrol  
 Aquastrom fristrømsventil  
 Alu ALWA K + ALWA KFR

## Fabrikater / producent

Oventrop  
 Oventrop  
 MNG

### Energy Box, Alu OMG

Energy Box, Alu til isolering op til +130 grader celsius fra serien OMG til Oventrop Hydrocontrol i muffeudførelse. Iht. EnEV bestående af to PUR-halvskåle, som er beklædt med grovkornet aluminiumsplade, og som fikses med spændebånd.

#### ALU-OVERFLADE



| Mål i mm   |           |    |        |     |     |     |     |    |     |          |            |
|------------|-----------|----|--------|-----|-----|-----|-----|----|-----|----------|------------|
| Varenr.:   | VVS nr.   | DN | Tommer | L1  | L2  | D1  | D2  | D3 | H   | Vægt (g) | Pris i DKK |
| OMG-AL-010 | 499263003 | 10 | 3/8"   | 180 | 155 | 70  | 46  | -  | 145 | 90       | *          |
| OMG-AL-015 | 499263004 | 15 | 1/2"   | 180 | 155 | 70  | 46  | -  | 145 | 90       | *          |
| OMG-AL-020 | 499263006 | 20 | 3/4"   | 200 | 170 | 85  | 55  | -  | 156 | 125      | *          |
| OMG-AL-025 | 499263008 | 25 | 1"     | 200 | 170 | 85  | 55  | -  | 156 | 125      | *          |
| OMG-AL-032 | 499263010 | 32 | 1 1/4" | 240 | 200 | 115 | 75  | -  | 200 | 150      | *          |
| OMG-AL-040 | 499263011 | 40 | 1 1/2" | 250 | 205 | 135 | 75  | -  | 210 | 190      | *          |
| OMG-AL-050 | 499263012 | 50 | 2"     | 265 | 210 | 150 | 90  | -  | 245 | 210      | *          |
| OMG-AL-065 | 499263013 | 65 | 2 1/2" | 280 | 220 | 175 | 105 | -  | 255 | 270      | *          |

Mål D3 tilpasses afhængigt af armaturet

\* Pris ved forespørgsel

### Energy Box, PS OMG

Energy Box, PS til isolering op til +130 grader celsius fra serien OMG til Oventrop Hydrocontrol i muffeudførelse. Iht. EnEV bestående af to PUR-halvskåle, som er beklædt med PS-folie, og som fikses med spændebånd.

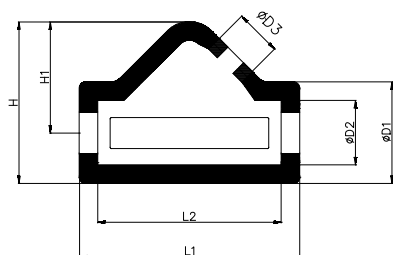
#### PS-OVERFLADE



| Mål i mm   |           |    |        |     |     |     |     |    |     |          |            |
|------------|-----------|----|--------|-----|-----|-----|-----|----|-----|----------|------------|
| Varenr.:   | VVS nr.   | DN | Tommer | L1  | L2  | D1  | D2  | D3 | H   | Vægt (g) | Pris i DKK |
| OMG-PS-010 | 499263103 | 10 | 3/8"   | 180 | 155 | 70  | 46  | -  | 145 | 90       | 205,90     |
| OMG-PS-015 | 499263104 | 15 | 1/2"   | 180 | 155 | 70  | 46  | -  | 145 | 90       | 213,50     |
| OMG-PS-020 | 499263106 | 20 | 3/4"   | 200 | 170 | 85  | 55  | -  | 156 | 125      | 213,50     |
| OMG-PS-025 | 499263108 | 25 | 1"     | 200 | 170 | 85  | 55  | -  | 156 | 125      | 245,25     |
| OMG-PS-032 | 499263110 | 32 | 1 1/4" | 240 | 200 | 115 | 75  | -  | 200 | 150      | 262,25     |
| OMG-PS-040 | 499263111 | 40 | 1 1/2" | 250 | 205 | 135 | 75  | -  | 210 | 190      | 284,75     |
| OMG-PS-050 | 499263112 | 50 | 2"     | 265 | 210 | 150 | 90  | -  | 245 | 210      | 312,75     |
| OMG-PS-065 | 499263113 | 65 | 2 1/2" | 280 | 220 | 175 | 105 | -  | 255 | 270      | 415,25     |

Mål D3 tilpasses afhængigt af armaturet

## SERIE USV



Armaturer

Fabrikater / producent

Alle almindelige fristrømsventiler

### Energy Box, PS USV

Energy Box, PS til isolering op til +130 grader celsius fra serien USV til alle almindelige ventiler med skrå spindel og tømninger med muffetilslutning. Iht. EnEV bestående af to PUR-halvskåle, som er beklædt med PS-folie, og som fikses med spændebånd.

PS-OVERFLADE

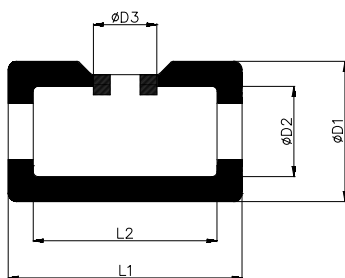


Mål i mm

| Varenr.:   | VVS nr.   | DN | Tommer | L1  | L2  | D1  | D2 | D3 | H   | H1  | Vægt (g) | Pris i DKK |
|------------|-----------|----|--------|-----|-----|-----|----|----|-----|-----|----------|------------|
| USV-PS-010 | 499266103 | 10 | 3/8"   | 104 | 80  | 54  | 30 | 22 | 81  | 54  | 90       | 205,90     |
| USV-PS-015 | 499266104 | 15 | 1/2"   | 138 | 114 | 61  | 37 | 22 | 98  | 69  | 105      | 213,75     |
| USV-PS-020 | 499266106 | 20 | 3/4"   | 155 | 125 | 77  | 47 | 29 | 121 | 82  | 115      | 213,75     |
| USV-PS-025 | 499266108 | 25 | 1"     | 178 | 148 | 82  | 52 | 29 | 131 | 90  | 135      | 245,25     |
| USV-PS-032 | 499266110 | 32 | 1 1/4" | 202 | 162 | 104 | 64 | 29 | 160 | 105 | 190      | 261,40     |
| USV-PS-040 | 499266111 | 40 | 1 1/2" | 224 | 174 | 120 | 70 | 29 | 186 | 125 | 280      | 284,65     |
| USV-PS-050 | 499266112 | 50 | 2"     | 248 | 188 | 141 | 82 | 29 | 223 | 153 | 480      | 312,75     |

Mål D3 tilpasses afhængigt af armaturet

## SERIE UKM



Armaturer

Fabrikater / producent

Alle almindelige kuglehaver med muffetilslutning

### Energy Box, PS UKM

Energy Box, PS til isolering op til +130 grader celsius fra serien UKM til alle almindelige kuglehaver med muffetilslutning. Iht. EnEV bestående af to PUR-halvskåle, som er beklædt med PS-folie, og som fikses med spændebånd.

PS-OVERFLADE

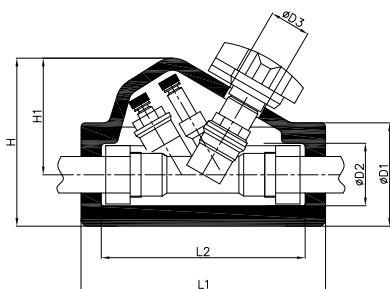


Mål i mm

| Varenr.:   | VVS nr.   | DN | Tommer | L1  | L2  | D1  | D2 | D3 | Vægt (g) | Pris i DKK |
|------------|-----------|----|--------|-----|-----|-----|----|----|----------|------------|
| UKM-PS-010 | 499266003 | 10 | 3/8"   | 101 | 77  | 54  | 30 | 29 | 50       | 184,50     |
| UKM-PS-015 | 499266004 | 15 | 1/2"   | 121 | 97  | 62  | 38 | 29 | 65       | 187,90     |
| UKM-PS-020 | 499266006 | 20 | 3/4"   | 139 | 109 | 74  | 44 | 29 | 90       | 196,90     |
| UKM-PS-025 | 499266008 | 25 | 1"     | 155 | 125 | 85  | 55 | 29 | 115      | 222,75     |
| UKM-PS-032 | 499266010 | 32 | 1 1/4" | 209 | 169 | 106 | 66 | 29 | 135      | 243,00     |
| UKM-PS-040 | 499266011 | 40 | 1 1/2" | 185 | 135 | 125 | 75 | 35 | 125      | 273,40     |
| UKM-PS-050 | 499266012 | 50 | 2"     | 220 | 160 | 156 | 96 | 35 | 290      | 307,25     |

Mål D3 tilpasses afhængigt af armaturet

# SERIE HCM



## ALU-OVERFLADE



| Armaturer                                       | Fabrikater / producent |
|---|------------------------|
| Strengreguleringsventiler STS, STAD, STAM, STAP | TA Heimeier            |
| Strengventiler med gevind                       | Danfoss                |
| Reguleringsventil BOA-Control SAR               | KSB                    |

### Energy Box, Alu HCM

Energy Box, Alu til isolering op til +130 grader celsius fra serien HCM til TA-strengreguleringsventiler i muffeudførelse. Iht. EnEV bestående af to PUR-halvskåle, som er beklædt med grovkornet aluminiumsplade, og som fikseres med spændebånd.

| Mål i mm   |           |    |        |     |     |     |    |    |     |     |     |          |            |
|------------|-----------|----|--------|-----|-----|-----|----|----|-----|-----|-----|----------|------------|
| Varenr.:   | VVS nr.   | DN | Tommer | L1  | L2  | D1  | D2 | D3 | B   | H   | H1  | Vægt (g) | Pris i DKK |
| HCM-AL-010 | 499262203 | 10 | ¾"     | 180 | 150 | 76  | 46 | 29 | 116 | 124 | 85  | 90       | *          |
| HCM-AL-015 | 499262204 | 15 | ½"     | 180 | 150 | 76  | 46 | 29 | 116 | 124 | 85  | 90       | *          |
| HCM-AL-020 | 499262206 | 20 | ¾"     | 180 | 150 | 76  | 46 | 29 | 116 | 124 | 85  | 90       | *          |
| HCM-AL-025 | 499262208 | 25 | 1"     | 200 | 170 | 84  | 54 | 29 | 126 | 136 | 94  | 125      | *          |
| HCM-AL-032 | 499262210 | 32 | 1 ¼"   | 230 | 190 | 99  | 59 | 29 | 135 | 153 | 103 | 150      | *          |
| HCM-AL-040 | 499262211 | 40 | 1 ½"   | 250 | 205 | 122 | 72 | 29 | 143 | 179 | 118 | 190      | *          |
| HCM-AL-050 | 499262212 | 50 | 2"     | 291 | 241 | 125 | 95 | 29 | 166 | 178 | 116 | 210      | *          |

Mål D3 tilpasses afhængigt af armaturet

\* Pris ved forespørgsel

## PS-OVERFLADE

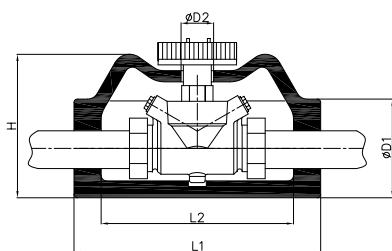


### Energy Box, PS HCM

Energy Box, PS til isolering op til +130 grader celsius fra serien HCM til TA-strengreguleringsventiler i muffeudførelse. Iht. EnEV bestående af to PUR-halvskåle, som er beklædt med PS-folie, og som fikseres med spændebånd.

| Mål i mm   |           |    |        |     |     |     |    |    |     |     |     |          |            |
|------------|-----------|----|--------|-----|-----|-----|----|----|-----|-----|-----|----------|------------|
| Varenr.:   | VVS nr.   | DN | Tommer | L1  | L2  | D1  | D2 | D3 | B   | H   | H1  | Vægt (g) | Pris i DKK |
| HCM-PS-010 | 499262303 | 10 | ¾"     | 180 | 150 | 76  | 46 | 29 | 116 | 124 | 85  | 90       | 205,90     |
| HCM-PS-015 | 499262304 | 15 | ½"     | 180 | 150 | 76  | 46 | 29 | 116 | 124 | 85  | 90       | 213,75     |
| HCM-PS-020 | 499262306 | 20 | ¾"     | 180 | 150 | 76  | 46 | 29 | 116 | 124 | 85  | 90       | 213,75     |
| HCM-PS-025 | 499262308 | 25 | 1"     | 200 | 170 | 84  | 54 | 29 | 126 | 136 | 94  | 125      | 245,25     |
| HCM-PS-032 | 499262310 | 32 | 1 ¼"   | 230 | 190 | 99  | 59 | 29 | 135 | 153 | 103 | 150      | 262,25     |
| HCM-PS-040 | 499262311 | 40 | 1 ½"   | 250 | 205 | 122 | 72 | 29 | 143 | 179 | 118 | 190      | 284,65     |
| HCM-PS-050 | 499262312 | 50 | 2"     | 291 | 241 | 125 | 95 | 29 | 166 | 178 | 116 | 210      | 312,75     |

Mål D3 tilpasses afhængigt af armaturet



| Armaturer                       | Fabrikater / producent |
|---------------------------------|------------------------|
| Multi-Therm cirkulationsventil  | Kemper                 |
| Strengreguleringsventil Hycocon | Oventrop               |
| Cirkulationsreguleringsventil   | Viega                  |

## Energy Box, Alu HSG

Energy Box, Alu til isolering op til +130 grader celsius fra serien HSG til Kemper og Multi-Therm. Iht. EnEV bestående af to PUR-halvskåle, som er beklædt med grovkornet aluminiumsplade, og som fikses med spændebånd.

### ALU- OVERFLADE



| Mål i mm   |           |    |        |     |     |     |    |    |     |          |            |
|------------|-----------|----|--------|-----|-----|-----|----|----|-----|----------|------------|
| Varenr.:   | VVS nr.   | DN | Tommer | L1  | L2  | D1  | D2 | D3 | H   | Vægt (g) | Pris i DKK |
| HSG-AL-010 | 499262403 | 10 | 3/8"   | 220 | 190 | 73  | 27 | -  | 113 | 140      | *          |
| HSG-AL-015 | 499262404 | 15 | 1/2"   | 220 | 190 | 73  | 27 | -  | 113 | 140      | *          |
| HSG-AL-020 | 499262406 | 20 | 3/4"   | 220 | 190 | 73  | 27 | -  | 113 | 140      | *          |
| HSG-AL-025 | 499262408 | 25 | 1"     | 220 | 172 | 88  | 27 | -  | 128 | 140      | *          |
| HSG-AL-032 | 499262410 | 32 | 1 1/4" | 228 | 182 | 105 | 29 | -  | 138 | 180      | *          |
| HSG-AL-040 | 499262411 | 40 | 1 1/2" | 241 | 197 | 122 | 29 | -  | 152 | 240      | *          |
| HSG-AL-050 | 499262412 | 50 | 2"     | 247 | 197 | 148 | 29 | -  | 178 | 240      | *          |

Mål D3 tilpasses afhængigt af armaturet

\* Pris ved forespørgsel

## Energy Box, PS HSG

Energy Box, PS til isolering op til +130 grader celsius fra serien HSG til Kemper Multi-Therm. Iht. EnEV bestående af to PUR-halvskåle, som er beklædt med PS-folie, og som fikses med spændebånd.

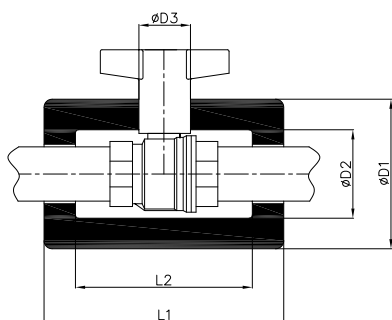
### PS-OVERFLADE



| Mål i mm   |           |    |        |     |     |     |    |    |     |          |            |
|------------|-----------|----|--------|-----|-----|-----|----|----|-----|----------|------------|
| Varenr.:   | VVS nr.   | DN | Tommer | L1  | L2  | D1  | D2 | D3 | H   | Vægt (g) | Pris i DKK |
| HSG-PS-010 | 499262503 | 10 | 3/8"   | 220 | 190 | 73  | 27 | -  | 113 | 140      | 216,00     |
| HSG-PS-015 | 499262504 | 15 | 1/2"   | 220 | 190 | 73  | 27 | -  | 113 | 140      | 216,00     |
| HSG-PS-020 | 499262506 | 20 | 3/4"   | 220 | 190 | 73  | 27 | -  | 113 | 140      | 216,00     |
| HSG-PS-025 | 499262508 | 25 | 1"     | 220 | 172 | 88  | 27 | -  | 128 | 140      | 246,40     |
| HSG-PS-032 | 499262510 | 32 | 1 1/4" | 228 | 182 | 105 | 29 | -  | 138 | 180      | 266,65     |
| HSG-PS-040 | 499262511 | 40 | 1 1/2" | 241 | 197 | 122 | 29 | -  | 152 | 240      | 300,40     |
| HSG-PS-050 | 499262512 | 50 | 2"     | 247 | 197 | 148 | 29 | -  | 178 | 240      | 334,15     |

Mål D3 tilpasses afhængigt af armaturet

# SERIE KHM



| Armaturer          | Fabrikater / producent |
|--------------------|------------------------|
| Kuglehane, Globo H | Heimeier               |
| Kuglehane, Optibal | Oventrop               |

## Energy Box, Alu KHM

Energy Box, Alu til isolering op til +130 grader celsius fra serien KHM til radiatorkuglehane med muffetilslutning. Iht. EnEV bestående af to PUR-halvskåle, som er beklædt med grovkornet aluminiumsplade, og som fikses med spændebånd.

### ALU-OVERFLADE



| Mål i mm   |           |    |        |     |     |     |    |    |          |            |
|------------|-----------|----|--------|-----|-----|-----|----|----|----------|------------|
| Varenr.:   | VVS nr.   | DN | Tommer | L1  | L2  | D1  | D2 | D3 | Vægt (g) | Pris i DKK |
| KHM-AL-010 | 499262603 | 10 | 3/8"   | 101 | 77  | 54  | 30 | 29 | 50       | *          |
| KHM-AL-015 | 499262604 | 15 | 1/2"   | 121 | 97  | 62  | 38 | 29 | 65       | *          |
| KHM-AL-020 | 499262606 | 20 | 3/4"   | 139 | 109 | 74  | 44 | 29 | 90       | *          |
| KHM-AL-025 | 499262608 | 25 | 1"     | 155 | 125 | 85  | 55 | 29 | 115      | *          |
| KHM-AL-032 | 499262610 | 32 | 1 1/4" | 209 | 169 | 106 | 66 | 29 | 135      | *          |
| KHM-AL-040 | 499262611 | 40 | 1 1/2" | 185 | 135 | 125 | 75 | 35 | 125      | *          |
| KHM-AL-050 | 499262612 | 50 | 2"     | 220 | 160 | 156 | 96 | 35 | 290      | *          |

Mål D3 tilpasses afhængigt af armaturet

\* Pris ved forespørgsel

## Energy Box, PS KHM

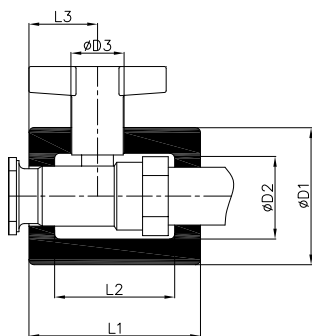
Energy Box, PS til isolering op til +130 grader celsius fra serien KHM til radiatorkuglehane med muffetilslutning. Iht. EnEV bestående af to PUR-halvskåle, som er beklædt med PS-folie, og som fikses med spændebånd.

### PS-OVERFLADE



| Mål i mm   |           |    |        |     |     |     |    |    |          |            |
|------------|-----------|----|--------|-----|-----|-----|----|----|----------|------------|
| Varenr.:   | VVS nr.   | DN | Tommer | L1  | L2  | D1  | D2 | D3 | Vægt (g) | Pris i DKK |
| KHM-PS-010 | 499262703 | 10 | 3/8"   | 101 | 77  | 54  | 30 | 29 | 50       | 130,50     |
| KHM-PS-015 | 499262704 | 15 | 1/2"   | 121 | 97  | 62  | 38 | 29 | 65       | 133,40     |
| KHM-PS-020 | 499262706 | 20 | 3/4"   | 139 | 109 | 74  | 44 | 29 | 90       | 140,65     |
| KHM-PS-025 | 499262708 | 25 | 1"     | 155 | 125 | 85  | 55 | 29 | 115      | 158,65     |
| KHM-PS-032 | 499262710 | 32 | 1 1/4" | 209 | 169 | 106 | 66 | 29 | 135      | 191,25     |
| KHM-PS-040 | 499262711 | 40 | 1 1/2" | 185 | 135 | 125 | 75 | 35 | 125      | 229,50     |
| KHM-PS-050 | 499262712 | 50 | 2"     | 220 | 160 | 156 | 96 | 35 | 290      | 275,65     |

Mål D3 tilpasses afhængigt af armaturet



| Armaturer              | Fabrikater / producent |
|------------------------|------------------------|
| Pumpekuglehane Globo-P | Heimeier               |
| Pumpekuglehane         | Oventrop               |

## Energy Box, Alu PKH

Energy Box, Alu til isolering op til +130 grader celsius fra serien PKH til pumpekuglehane. Iht. EnEV bestående af to PUR-halvskåle, som er beklædt med grovkornet aluminiumsplade, og som fikses med spændebånd.

### ALU-OVERFLADE



| Mål i mm   |           |       |            |     |    |    |     |    |    |          |            |
|------------|-----------|-------|------------|-----|----|----|-----|----|----|----------|------------|
| Varenr.:   | VVS nr.   | DN    | Tommer     | L1  | L2 | L3 | D1  | D2 | D3 | Vægt (g) | Pris i DKK |
| PKH-AL-025 | 499264025 | 25/25 | 1 x 1"     | 100 | 70 | 37 | 80  | 50 | 29 | 70       | *          |
| PKH-AL-031 | 499264031 | 32/25 | 1 ¼ x 1"   | 110 | 80 | 45 | 102 | 62 | 29 | 75       | *          |
| PKH-AL-032 | 499264032 | 32/32 | 1 ¼ x 1 ¼" | 110 | 80 | 45 | 102 | 62 | 29 | 75       | *          |

Mål D3 tilpasses afhængigt af armaturet

\* Pris ved forespørgsel

## Energy Box, PS PKH

Energy Box, PS til isolering op til +130 grader celsius fra serien PKH til pumpekuglehane. Iht. EnEV bestående af to PUR-halvskåle, som er beklædt med PS-folie, og som fikses med spændebånd.

### PS-OVERFLADE

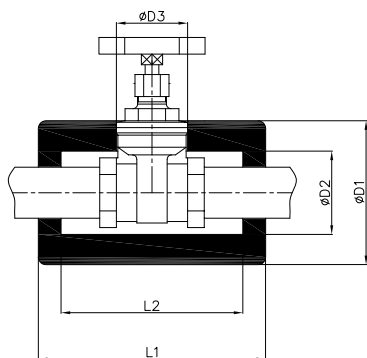


| Mål i mm   |           |       |            |     |    |    |     |    |    |          |            |
|------------|-----------|-------|------------|-----|----|----|-----|----|----|----------|------------|
| Varenr.:   | VVS nr.   | DN    | Tommer     | L1  | L2 | L3 | D1  | D2 | D3 | Vægt (g) | Pris i DKK |
| PKH-PS-025 | 499264125 | 25/25 | 1 x 1"     | 100 | 70 | 37 | 80  | 50 | 29 | 70       | 140,65     |
| PKH-PS-031 | 499264131 | 32/25 | 1 ¼ x 1"   | 110 | 80 | 45 | 102 | 62 | 29 | 75       | 158,65     |
| PKH-PS-032 | 499264132 | 32/32 | 1 ¼ x 1 ¼" | 110 | 80 | 45 | 102 | 62 | 29 | 75       | 190,25     |

Mål D3 tilpasses afhængigt af armaturet



# SERIE GVM



| Armaturer                                 | Fabrikater / producent |
|---|------------------------|
| Stempelventiler med gevind                | ABA Beul               |
| Sædeventiler & stempelventiler med gevind | Bender                 |
| Tovejs-kontrolventil                      | Danfoss                |
| Skydeventil                               | Duramar                |

og alle producenter iht. DIN-længde

## Energy Box, Alu GVM

Energy Box, Alu til isolering op til +130 grader celsius fra serien GVM til skydere, sædeventiler og kontraklapper med muffetilslutning. Iht. EnEV bestående af to PUR-halvskåle, som er beklædt med grovkornet aluminiumsplade, og som fikses med spændebånd.

### ALU-OVERFLADE



| Mål i mm   |           |    |        |     |     |     |    |    |          |            |
|------------|-----------|----|--------|-----|-----|-----|----|----|----------|------------|
| Varenr.:   | VVS nr.   | DN | Tommer | L1  | L2  | D1  | D2 | D3 | Vægt (g) | Pris i DKK |
| GVM-AL-010 | 499262003 | 10 | 3/8"   | 99  | 75  | 64  | 34 | -  | 75       | *          |
| GVM-AL-015 | 499262004 | 15 | 1/2"   | 99  | 75  | 64  | 34 | -  | 80       | *          |
| GVM-AL-020 | 499262006 | 20 | 3/4"   | 111 | 81  | 71  | 41 | -  | 115      | *          |
| GVM-AL-025 | 499262008 | 25 | 1"     | 150 | 120 | 95  | 55 | -  | 120      | *          |
| GVM-AL-032 | 499262010 | 32 | 1 1/4" | 165 | 125 | 100 | 60 | -  | 135      | *          |
| GVM-AL-040 | 499262011 | 40 | 1 1/2" | 180 | 130 | 115 | 65 | -  | 160      | *          |
| GVM-AL-050 | 499262012 | 50 | 2"     | 215 | 155 | 150 | 90 | -  | 300      | *          |

Mål D3 tilpasses afhængigt af armaturet

\* Pris ved forespørgsel

## Energy Box, PS GVM

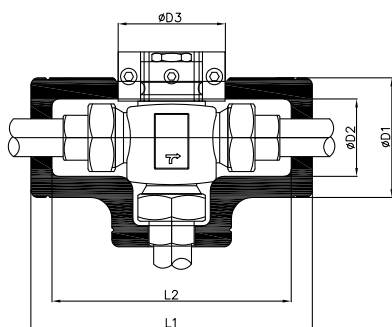
Energy Box, PS til isolering op til +130 grader celsius fra serien GVM til skydere, sædeventiler og kontraklapper med muffetilslutning. Iht. EnEV bestående af to PUR-halvskåle, som er beklædt med PS-folie, og som fikses med spændebånd.

### PS-OVERFLADE



| Mål i mm   |           |    |        |     |     |     |    |    |          |            |
|------------|-----------|----|--------|-----|-----|-----|----|----|----------|------------|
| Varenr.:   | VVS nr.   | DN | Tommer | L1  | L2  | D1  | D2 | D3 | Vægt (g) | Pris i DKK |
| GVM-PS-010 | 499262103 | 10 | 3/8"   | 101 | 77  | 54  | 30 | -  | 50       | 184,50     |
| GVM-PS-015 | 499262104 | 15 | 1/2"   | 121 | 97  | 62  | 38 | -  | 65       | 188,25     |
| GVM-PS-020 | 499262106 | 20 | 3/4"   | 139 | 109 | 74  | 44 | -  | 90       | 196,90     |
| GVM-PS-025 | 499262108 | 25 | 1"     | 155 | 125 | 85  | 55 | -  | 115      | 222,75     |
| GVM-PS-032 | 499262110 | 32 | 1 1/4" | 209 | 169 | 106 | 66 | -  | 135      | 243,00     |
| GVM-PS-040 | 499262111 | 40 | 1 1/2" | 185 | 135 | 125 | 75 | -  | 125      | 273,40     |
| GVM-PS-050 | 499262112 | 50 | 2"     | 220 | 160 | 156 | 96 | -  | 290      | 307,25     |

Mål D3 tilpasses afhængigt af armaturet



## Armaturer

Fabrikater / producent

Til alle almindelige trevejsventiler med gevindtilslutning

## ALU-OVERFLADE



### Energy Box, Alu DWM

Energy Box, Alu til isolering op til +130 grader celsius fra serien DWM til trevejsventiler med muffetilslutning. Iht. EnEV bestående af to PUR-halvskåle, som er beklædt med grovkornet aluminiumsplade, og som fikseses med spændebånd.

| Mål i mm   |           |    |        |     |     |     |    |    |          |            |
|------------|-----------|----|--------|-----|-----|-----|----|----|----------|------------|
| Varenr.:   | VVS nr.   | DN | Tommer | L1  | L2  | D1  | D2 | D3 | Vægt (g) | Pris i DKK |
| DWM-AL-010 | 499260203 | 10 | 3/8"   | 101 | 77  | 54  | 30 | 29 | 50       | 232,90     |
| DWM-AL-015 | 499260204 | 15 | 1/2"   | 121 | 97  | 62  | 38 | 29 | 65       | 239,65     |
| DWM-AL-020 | 499260206 | 20 | 3/4"   | 139 | 109 | 74  | 44 | 29 | 90       | 243,00     |
| DWM-AL-025 | 499260208 | 25 | 1"     | 155 | 125 | 85  | 55 | 29 | 115      | 276,75     |
| DWM-AL-032 | 499260210 | 32 | 1 1/4" | 209 | 169 | 106 | 66 | 29 | 135      | 302,65     |
| DWM-AL-040 | 499260211 | 40 | 1 1/2" | 185 | 135 | 125 | 75 | 35 | 125      | 328,50     |
| DWM-AL-050 | 499260212 | 50 | 2"     | 220 | 160 | 156 | 96 | 35 | 290      | 374,65     |

Mål D3 tilpasses afhængigt af armaturet

## PS-OVERFLADE



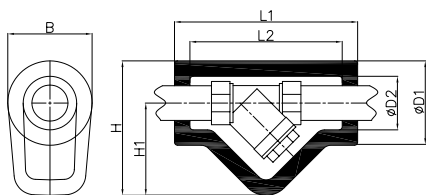
### Energy Box, PS DWM

Energy Box, PS til isolering op til +130 grader celsius fra serien DWM til trevejsventiler med muffetilslutning. Iht. EnEV bestående af to PUR-halvskåle, som er beklædt med PS-folie, og som fikseses med spændebånd.

| Mål i mm   |           |    |        |     |     |     |    |    |          |            |
|------------|-----------|----|--------|-----|-----|-----|----|----|----------|------------|
| Varenr.:   | VVS nr.   | DN | Tommer | L1  | L2  | D1  | D2 | D3 | Vægt (g) | Pris i DKK |
| DWM-PS-010 | 499260303 | 10 | 3/8"   | 101 | 77  | 54  | 30 | 29 | 50       | 216,00     |
| DWM-PS-015 | 499260304 | 15 | 1/2"   | 121 | 97  | 62  | 38 | 29 | 65       | 216,00     |
| DWM-PS-020 | 499260306 | 20 | 3/4"   | 139 | 109 | 74  | 44 | 29 | 90       | 216,00     |
| DWM-PS-025 | 499260308 | 25 | 1"     | 155 | 125 | 85  | 55 | 29 | 115      | 246,40     |
| DWM-PS-032 | 499260310 | 32 | 1 1/4" | 209 | 169 | 106 | 66 | 29 | 135      | 266,75     |
| DWM-PS-040 | 499260311 | 40 | 1 1/2" | 185 | 135 | 125 | 75 | 35 | 125      | 300,40     |
| DWM-PS-050 | 499260312 | 50 | 2"     | 220 | 160 | 156 | 96 | 35 | 290      | 334,25     |

Mål D3 tilpasses afhængigt af armaturet

# SERIE SFM



Armaturer Fabrikater / producent

Til alle almindelige smudsfiltere med gevindtilslutning

## ALU-OVERFLADE



### Energy Box, Alu SFM

Energy Box, Alu til isolering op til +130 grader celsius fra serien SFM til smudsfiltere i muffeudførelse. Iht. EnEV bestående af to PUR-halvskåle, som er beklædt med grovkornet aluminiumsplade, og som fikses med spændebånd.

| Mål i mm   |           |    |        |     |     |     |    |     |     |     |          |            |
|------------|-----------|----|--------|-----|-----|-----|----|-----|-----|-----|----------|------------|
| Varenr.:   | VVS nr.   | DN | Tommer | L1  | L2  | D1  | D2 | B   | H   | H1  | Vægt (g) | Pris i DKK |
| SFM-AL-010 | 499265003 | 10 | 3/8"   | 104 | 80  | 54  | 30 | 54  | 81  | 54  | 95       | *          |
| SFM-AL-015 | 499265004 | 15 | 1/2"   | 138 | 114 | 61  | 37 | 61  | 98  | 69  | 105      | *          |
| SFM-AL-020 | 499265006 | 20 | 3/4"   | 155 | 125 | 77  | 47 | 77  | 121 | 82  | 160      | *          |
| SFM-AL-025 | 499265008 | 25 | 1"     | 178 | 148 | 82  | 52 | 82  | 131 | 90  | 220      | *          |
| SFM-AL-032 | 499265010 | 32 | 1 1/4" | 202 | 162 | 104 | 64 | 104 | 160 | 105 | 250      | *          |
| SFM-AL-040 | 499265011 | 40 | 1 1/2" | 224 | 174 | 120 | 70 | 120 | 186 | 125 | 300      | *          |
| SFM-AL-050 | 499265012 | 50 | 2"     | 248 | 188 | 141 | 82 | 141 | 223 | 153 | 500      | *          |

Mål D3 tilpasses afhængigt af armaturet

\* Pris ved forespørgsel

## PS-OVERFLADE

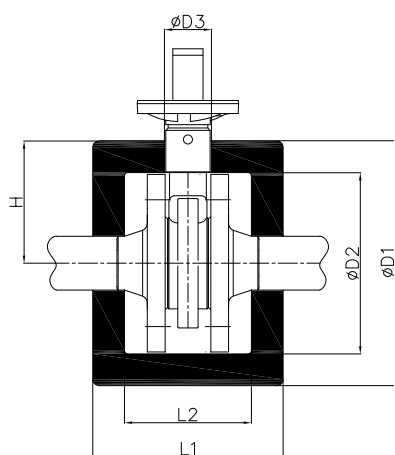


### Energy Box, PS SFM

Energy Box, PS til isolering op til +130 grader celsius fra serien SFM til smudsfiltere i muffeudførelse. Iht. EnEV bestående af to PUR-halvskåle, som er beklædt med PS-folie, og som fikses med spændebånd.

| Mål i mm   |           |    |        |     |     |     |    |     |     |     |          |            |
|------------|-----------|----|--------|-----|-----|-----|----|-----|-----|-----|----------|------------|
| Varenr.:   | VVS nr.   | DN | Tommer | L1  | L2  | D1  | D2 | B   | H   | H1  | Vægt (g) | Pris i DKK |
| SFM-PS-010 | 499265103 | 10 | 3/8"   | 104 | 80  | 54  | 30 | 54  | 81  | 54  | 95       | 184,50     |
| SFM-PS-015 | 499265104 | 15 | 1/2"   | 138 | 114 | 61  | 37 | 61  | 98  | 69  | 105      | 187,90     |
| SFM-PS-020 | 499265106 | 20 | 3/4"   | 155 | 125 | 77  | 47 | 77  | 121 | 82  | 160      | 196,90     |
| SFM-PS-025 | 499265108 | 25 | 1"     | 178 | 148 | 82  | 52 | 82  | 131 | 90  | 220      | 222,75     |
| SFM-PS-032 | 499265110 | 32 | 1 1/4" | 202 | 162 | 104 | 64 | 104 | 160 | 105 | 250      | 243,00     |
| SFM-PS-040 | 499265111 | 40 | 1 1/2" | 224 | 174 | 120 | 70 | 120 | 186 | 125 | 300      | 273,40     |
| SFM-PS-050 | 499265112 | 50 | 2"     | 248 | 188 | 141 | 82 | 141 | 223 | 153 | 500      | 307,25     |

Mål D3 tilpasses afhængigt af armaturet



ALU-OVERFLADE



|                   |                        |
|-------------------|------------------------|
| Armaturer         | Fabrikater / producent |
| BOA Super Compact | KSB                    |

## Energy Box, Alu BSC

Energy Box, Alu til isolering op til +130 grader celsius fra serien BSC til KSB - BOA Super Compact. Iht. EnEV bestående af to PUR-halvskåle, som er beklædt med grovkornet aluminiumsplade, og som fikses med spændebånd.

| Mål i mm   |           |     |        |     |     |     |     |    |     |          |            |
|------------|-----------|-----|--------|-----|-----|-----|-----|----|-----|----------|------------|
| Varenr.:   | VVS nr.   | DN  | Tommer | L1  | L2  | D1  | D2  | D3 | H   | Vægt (g) | Pris i DKK |
| BSC-AL-015 | 499260004 | 15  | ½"     | 140 | 100 | 156 | 116 | 35 | 78  | 205      | *          |
| BSC-AL-020 | 499260006 | 20  | ¾"     | 140 | 100 | 156 | 116 | 35 | 78  | 205      | *          |
| BSC-AL-025 | 499260008 | 25  | 1"     | 140 | 100 | 163 | 123 | 35 | 82  | 215      | *          |
| BSC-AL-032 | 499260010 | 32  | 1 ¼"   | 165 | 115 | 193 | 143 | 35 | 97  | 410      | *          |
| BSC-AL-040 | 499260011 | 40  | 1 ½"   | 175 | 125 | 208 | 158 | 35 | 104 | 420      | *          |
| BSC-AL-050 | 499260012 | 50  | 2"     | 195 | 145 | 224 | 174 | 46 | 112 | 570      | *          |
| BSC-AL-065 | 499260013 | 65  | 2 ½"   | 220 | 160 | 254 | 194 | 48 | 127 | 590      | *          |
| BSC-AL-080 | 499260014 | 80  | 3"     | 265 | 185 | 292 | 212 | 54 | 146 | 830      | *          |
| BSC-AL-100 | 499260016 | 100 | 4"     | 300 | 210 | 317 | 227 | 64 | 159 | 870      | *          |
| BSC-AL-125 | 499260017 | 125 | 5"     | 340 | 240 | 355 | 255 | 83 | 178 | 980      | *          |
| BSC-AL-150 | 499260018 | 150 | 6"     | 365 | 265 | 395 | 295 | 83 | 198 | 1150     | *          |

Mål D3 tilpasses afhængigt af armaturet

\* Pris ved forespørgsel

## Energy Box, PS BSC

Energy Box, PS til isolering op til +130 grader celsius fra serien BSC til KSB - BOA Super Compact. Iht. EnEV bestående af to PUR-halvskåle, som er beklædt med PS-folie, og som fikses med spændebånd.

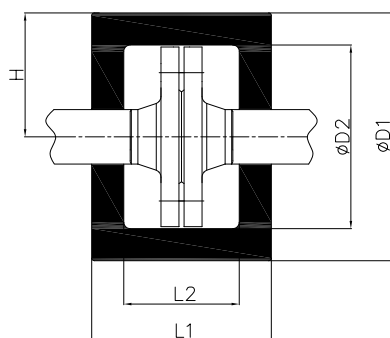
PS-OVERFLADE



| Mål i mm   |           |     |        |     |     |     |     |    |     |          |            |
|------------|-----------|-----|--------|-----|-----|-----|-----|----|-----|----------|------------|
| Varenr.:   | VVS nr.   | DN  | Tommer | L1  | L2  | D1  | D2  | D3 | H   | Vægt (g) | Pris i DKK |
| BSC-PS-015 | 499260104 | 15  | ½"     | 140 | 100 | 156 | 116 | 35 | 78  | 205      | 397,25     |
| BSC-PS-020 | 499260106 | 20  | ¾"     | 140 | 100 | 156 | 116 | 35 | 78  | 205      | 412,90     |
| BSC-PS-025 | 499260108 | 25  | 1"     | 140 | 100 | 163 | 123 | 35 | 82  | 215      | 423,00     |
| BSC-PS-032 | 499260110 | 32  | 1 ¼"   | 165 | 115 | 193 | 143 | 35 | 97  | 410      | 501,75     |
| BSC-PS-040 | 499260111 | 40  | 1 ½"   | 175 | 125 | 208 | 158 | 35 | 104 | 420      | 551,25     |
| BSC-PS-050 | 499260112 | 50  | 2"     | 195 | 145 | 224 | 174 | 46 | 112 | 570      | 615,40     |
| BSC-PS-065 | 499260113 | 65  | 2 ½"   | 220 | 160 | 254 | 194 | 48 | 127 | 590      | 722,25     |
| BSC-PS-080 | 499260114 | 80  | 3"     | 265 | 185 | 292 | 212 | 54 | 146 | 830      | 840,40     |
| BSC-PS-100 | 499260116 | 100 | 4"     | 300 | 210 | 317 | 227 | 64 | 159 | 870      | 960,50     |
| BSC-PS-125 | 499260117 | 125 | 5"     | 340 | 240 | 355 | 255 | 83 | 178 | 980      | 1091,25    |
| BSC-PS-150 | 499260118 | 150 | 6"     | 365 | 265 | 395 | 295 | 83 | 198 | 1150     | 1194,75    |

Mål D3 tilpasses afhængigt af armaturet

# SERIE FPA



|           |                        |
|-----------|------------------------|
| Armaturer | Fabrikater / producent |
|-----------|------------------------|

Flangepar  
Blindflanger

## ALU-OVERFLADE



### Energy Box, Alu FPA

Energy Box, Alu til isolering op til +130 grader celsius fra serien FPA til flangepar og blindflanger. Iht. EnEV bestående af to PUR-halvskåle, som er beklædt med grovkornet aluminiumsplade, og som fikses med spændebånd.

| Mål i mm   |           |     |        |     |     |     |     |      |          |            |
|------------|-----------|-----|--------|-----|-----|-----|-----|------|----------|------------|
| Varenr.:   | VVS nr.   | DN  | Tommer | L1  | L2  | D1  | D2  | H    | Vægt (g) | Pris i DKK |
| FPA-AL-015 | 499261004 | 15  | ½"     | 123 | 83  | 156 | 116 | 78   | 190      | *          |
| FPA-AL-020 | 499261006 | 20  | ¾"     | 123 | 83  | 156 | 116 | 78   | 190      | *          |
| FPA-AL-025 | 499261008 | 25  | 1"     | 123 | 83  | 163 | 123 | 81,5 | 200      | *          |
| FPA-AL-032 | 499261010 | 32  | 1 ¼"   | 140 | 90  | 193 | 143 | 96,5 | 380      | *          |
| FPA-AL-040 | 499261011 | 40  | 1 ½"   | 144 | 94  | 208 | 158 | 104  | 395      | *          |
| FPA-AL-050 | 499261012 | 50  | 2"     | 150 | 100 | 224 | 174 | 112  | 405      | *          |
| FPA-AL-065 | 499261013 | 65  | 2 ½"   | 160 | 100 | 254 | 194 | 127  | 455      | *          |
| FPA-AL-080 | 499261014 | 80  | 3"     | 190 | 110 | 292 | 212 | 146  | 750      | *          |
| FPA-AL-100 | 499261016 | 100 | 4"     | 204 | 114 | 317 | 227 | 158  | 805      | *          |
| FPA-AL-125 | 499261017 | 125 | 5"     | 210 | 110 | 355 | 255 | 177  | 900      | *          |
| FPA-AL-150 | 499261018 | 150 | 6"     | 215 | 115 | 395 | 295 | 197  | 1000     | *          |

Mål D3 tilpasses afhængigt af armaturet

\* Pris ved forespørgsel

## PS-OVERFLADE

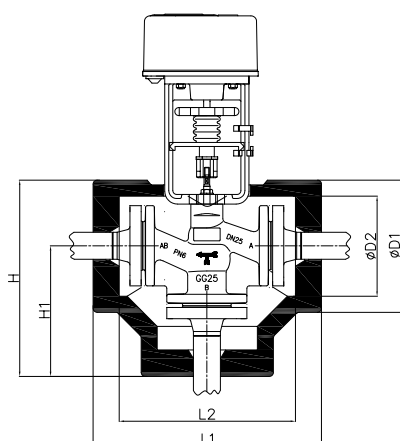


### Energy Box, PS FPA

Energy Box, PS til isolering op til +130 grader celsius fra serien FPA til flangepar og blindflanger. Iht. EnEV bestående af to PUR-halvskåle, som er beklædt med PS-folie, og som fikses med spændebånd.

| Mål i mm   |           |     |        |     |     |     |     |      |          |            |
|------------|-----------|-----|--------|-----|-----|-----|-----|------|----------|------------|
| Varenr.:   | VVS nr.   | DN  | Tommer | L1  | L2  | D1  | D2  | H    | Vægt (g) | Pris i DKK |
| FPA-PS-015 | 499261104 | 15  | ½"     | 123 | 83  | 156 | 116 | 78   | 190      | 301,50     |
| FPA-PS-020 | 499261106 | 20  | ¾"     | 123 | 83  | 156 | 116 | 78   | 190      | 302,65     |
| FPA-PS-025 | 499261108 | 25  | 1"     | 123 | 83  | 163 | 123 | 81,5 | 200      | 307,25     |
| FPA-PS-032 | 499261110 | 32  | 1 ¼"   | 140 | 90  | 193 | 143 | 96,5 | 380      | 320,25     |
| FPA-PS-040 | 499261111 | 40  | 1 ½"   | 144 | 94  | 208 | 158 | 104  | 395      | 352,25     |
| FPA-PS-050 | 499261112 | 50  | 2"     | 150 | 100 | 224 | 174 | 112  | 405      | 384,75     |
| FPA-PS-065 | 499261113 | 65  | 2 ½"   | 160 | 100 | 254 | 194 | 127  | 455      | 475,90     |
| FPA-PS-080 | 499261114 | 80  | 3"     | 190 | 110 | 292 | 212 | 146  | 750      | 544,50     |
| FPA-PS-100 | 499261116 | 100 | 4"     | 204 | 114 | 317 | 227 | 158  | 805      | 601,00     |
| FPA-PS-125 | 499261117 | 125 | 5"     | 210 | 110 | 355 | 255 | 177  | 900      | 675,00     |
| FPA-PS-150 | 499261118 | 150 | 6"     | 215 | 115 | 395 | 295 | 197  | 1000     | 756,40     |

Mål D3 tilpasses afhængigt af armaturet



## ALU-OVERFLADE



| Armaturer                            | Fabrikater / producent |
|--------------------------------------|------------------------|
| Treveys-flange-kontrolventil         | Danfoss                |
| Treveysblander med flangetilslutning | Honeywell              |
| Treveysventil med flangetilslutning  | Honeywell              |
| Treveysventil med flangetilslutning  | Kieback + Peter        |
| Treveysventil med flangetilslutning  | Landis & Staefa        |

### Energy Box, Alu DWV

Energy Box, Alu til isolering op til +130 grader celsius fra serien DWV til treveysventiler med flangetilslutning. Iht. EnEV bestående af to PUR-halvskåle, som er beklædt med grovkornet aluminiumsplade, og som fikses med spændebånd.

| Mål i mm   |           |     |        |     |     |     |     |     |     |          |            |
|------------|-----------|-----|--------|-----|-----|-----|-----|-----|-----|----------|------------|
| Varenr.:   | VVS nr.   | DN  | Tommer | L1  | L2  | D1  | D2  | H   | H1  | Vægt (g) | Pris i DKK |
| DWV-AL-015 | 499260404 | 15  | ½"     | 275 | 235 | 150 | 110 | 210 | 135 | 660      | 423,00     |
| DWV-AL-020 | 499260406 | 20  | ¾"     | 275 | 235 | 150 | 110 | 210 | 135 | 660      | 438,75     |
| DWV-AL-025 | 499260408 | 25  | 1"     | 280 | 240 | 160 | 120 | 225 | 145 | 690      | 459,00     |
| DWV-AL-032 | 499260410 | 32  | 1 ¼"   | 330 | 280 | 195 | 145 | 277 | 180 | 780      | 519,75     |
| DWV-AL-040 | 499260411 | 40  | 1 ½"   | 345 | 295 | 205 | 155 | 282 | 180 | 790      | 550,25     |
| DWV-AL-050 | 499260412 | 50  | 2"     | 390 | 330 | 232 | 172 | 306 | 190 | 1050     | 617,65     |
| DWV-AL-065 | 499260413 | 65  | 2 ½"   | 475 | 405 | 272 | 192 | 351 | 215 | 1590     | 767,25     |
| DWV-AL-080 | 499260414 | 80  | 3"     | 495 | 415 | 300 | 210 | 385 | 235 | 2902     | 918,00     |
| DWV-AL-100 | 499260416 | 100 | 4"     | 550 | 470 | 327 | 227 | 408 | 245 | 2810     | 1131,25    |
| DWV-AL-125 | 499260417 | 125 | 5"     | 615 | 525 | 360 | 260 | 485 | 285 | 3210     | 1369,25    |
| DWV-AL-150 | 499260418 | 150 | 6"     | 695 | 595 | 390 | 290 | 515 | 320 | 3610     | 1576,25    |

Mål D3 tilpasses afhængigt af armaturet

## PS-OVERFLADE



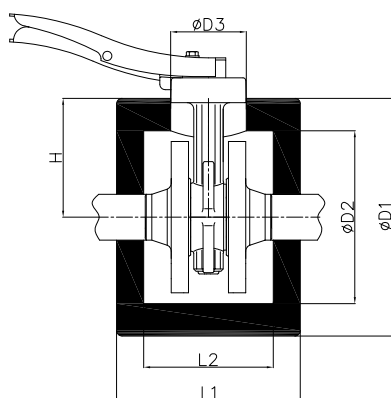
### Energy Box, PS DWV

Energy Box, PS til isolering op til +130 grader celsius fra serien DWV til treveysventiler med flangetilslutning. Iht. EnEV bestående af to PUR-halvskåle, som er beklædt med PS-folie, og som fikses med spændebånd.

| Mål i mm   |           |     |        |     |     |     |     |     |     |          |            |
|------------|-----------|-----|--------|-----|-----|-----|-----|-----|-----|----------|------------|
| Varenr.:   | VVS nr.   | DN  | Tommer | L1  | L2  | D1  | D2  | H   | H1  | Vægt (g) | Pris i DKK |
| DWV-PS-015 | 499260504 | 15  | ½"     | 275 | 235 | 150 | 110 | 210 | 135 | 660      | 644,65     |
| DWV-PS-020 | 499260506 | 20  | ¾"     | 275 | 235 | 150 | 110 | 210 | 135 | 660      | 658,25     |
| DWV-PS-025 | 499260508 | 25  | 1"     | 280 | 240 | 160 | 120 | 225 | 145 | 690      | 699,75     |
| DWV-PS-032 | 499260510 | 32  | 1 ¼"   | 330 | 280 | 195 | 145 | 277 | 180 | 780      | 795,40     |
| DWV-PS-040 | 499260511 | 40  | 1 ½"   | 345 | 295 | 205 | 155 | 282 | 180 | 790      | 903,40     |
| DWV-PS-050 | 499260512 | 50  | 2"     | 390 | 330 | 232 | 172 | 306 | 190 | 1050     | 1064,25    |
| DWV-PS-065 | 499260513 | 65  | 2 ½"   | 475 | 405 | 272 | 192 | 351 | 215 | 1590     | 1270,25    |
| DWV-PS-080 | 499260514 | 80  | 3"     | 495 | 415 | 300 | 210 | 385 | 235 | 2902     | 1557,00    |
| DWV-PS-100 | 499260516 | 100 | 4"     | 550 | 470 | 327 | 227 | 408 | 245 | 2810     | 1965,40    |
| DWV-PS-125 | 499260517 | 125 | 5"     | 615 | 525 | 360 | 260 | 485 | 285 | 3210     | 2291,25    |
| DWV-PS-150 | 499260518 | 150 | 6"     | 695 | 595 | 390 | 290 | 515 | 320 | 3610     | 2439,00    |

Mål D3 tilpasses afhængigt af armaturet

# SERIE FKL



## ALU-OVERFLADE



| Armaturer            | Fabrikater / producent |
|----------------------|------------------------|
| Spærreklap ZESA/GESA | Ari                    |
| Spærreklap Z011      | Ebro                   |
| Butterflyventiler    | GEFA                   |
| DISCO-kontraventil   | Gestra                 |
| Spærreklap Boax-S    | KSB                    |

### Energy Box, Alu FKL

Energy Box, Alu til isolering op til +130 grader celsius fra serien FKL til butterflyventiler, klapkontraventiler og kompensatorer. Iht. EnEV bestående af to PUR-halvskåle, som er beklædt med grovkornet aluminiumsplade, og som fikseses med spændebånd.

| Mål i mm   |           |     |        |     |     |     |     |    |       |          |            |
|------------|-----------|-----|--------|-----|-----|-----|-----|----|-------|----------|------------|
| Varenr.:   | VVS nr.   | DN  | Tommer | L1  | L2  | D1  | D2  | D3 | H     | Vægt (g) | Pris i DKK |
| FKL-AL-015 | 499260604 | 15  | ½"     | 140 | 100 | 156 | 116 | 38 | 78    | 205      | 374,40     |
| FKL-AL-020 | 499260606 | 20  | ¾"     | 140 | 100 | 156 | 116 | 38 | 78    | 205      | 388,25     |
| FKL-AL-025 | 499260608 | 25  | 1"     | 140 | 100 | 163 | 123 | 38 | 81,5  | 215      | 416,25     |
| FKL-AL-032 | 499260610 | 32  | 1 ¼"   | 150 | 100 | 193 | 143 | 38 | 96,5  | 410      | 446,25     |
| FKL-AL-040 | 499260611 | 40  | 1 ½"   | 150 | 100 | 208 | 158 | 38 | 104   | 415      | 474,40     |
| FKL-AL-050 | 499260612 | 50  | 2"     | 160 | 110 | 224 | 174 | 38 | 112   | 550      | 502,90     |
| FKL-AL-065 | 499260613 | 65  | 2 ½"   | 179 | 119 | 254 | 194 | 41 | 127   | 570      | 559,25     |
| FKL-AL-080 | 499260614 | 80  | 3"     | 215 | 135 | 292 | 212 | 51 | 146   | 810      | 679,50     |
| FKL-AL-100 | 499260616 | 100 | 4"     | 230 | 140 | 317 | 227 | 51 | 158   | 835      | 805,50     |
| FKL-AL-125 | 499260617 | 125 | 5"     | 260 | 160 | 355 | 225 | 92 | 177,5 | 940      | 921,40     |
| FKL-AL-150 | 499260618 | 150 | 6"     | 260 | 160 | 395 | 295 | 92 | 197,5 | 1090     | 976,50     |

Mål D3 tilpasses afhængigt af armaturet

### Energy Box, PS FKL

Energy Box, PS til isolering op til +130 grader celsius fra serien FKL til butterflyventiler, klapkontraventiler og kompensatorer. Iht. EnEV bestående af to PUR-halvskåle, som er beklædt med PS-folie, og som fikseses med spændebånd.

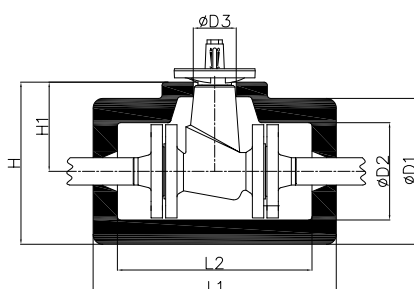
## PS-OVERFLADE



| Mål i mm   |           |     |        |     |     |     |     |    |       |          |            |
|------------|-----------|-----|--------|-----|-----|-----|-----|----|-------|----------|------------|
| Varenr.:   | VVS nr.   | DN  | Tommer | L1  | L2  | D1  | D2  | D3 | H     | Vægt (g) | Pris i DKK |
| FKL-PS-015 | 499260704 | 15  | ½"     | 140 | 100 | 156 | 116 | 38 | 78    | 205      | 307,25     |
| FKL-PS-020 | 499260706 | 20  | ¾"     | 140 | 100 | 156 | 116 | 38 | 78    | 205      | 312,75     |
| FKL-PS-025 | 499260708 | 25  | 1"     | 140 | 100 | 163 | 123 | 38 | 81,5  | 215      | 352,25     |
| FKL-PS-032 | 499260710 | 32  | 1 ¼"   | 150 | 100 | 193 | 143 | 38 | 96,5  | 410      | 397,25     |
| FKL-PS-040 | 499260711 | 40  | 1 ½"   | 150 | 100 | 208 | 158 | 38 | 104   | 415      | 472,50     |
| FKL-PS-050 | 499260712 | 50  | 2"     | 160 | 110 | 224 | 174 | 38 | 112   | 550      | 514,25     |
| FKL-PS-065 | 499260713 | 65  | 2 ½"   | 179 | 119 | 254 | 194 | 41 | 127   | 570      | 578,25     |
| FKL-PS-080 | 499260714 | 80  | 3"     | 215 | 135 | 292 | 212 | 51 | 146   | 810      | 670,90     |
| FKL-PS-100 | 499260716 | 100 | 4"     | 230 | 140 | 317 | 227 | 51 | 158   | 835      | 743,65     |
| FKL-PS-125 | 499260717 | 125 | 5"     | 260 | 160 | 355 | 225 | 92 | 177,5 | 940      | 895,50     |
| FKL-PS-150 | 499260718 | 150 | 6"     | 260 | 160 | 395 | 295 | 92 | 197,5 | 1090     | 1083,40    |

Mål D3 tilpasses afhængigt af armaturet





| Armaturer                  | Fabrikater / producent |
|----------------------------|------------------------|
| Stopventil Euro Wedi FTF14 | ARI                    |
| Skydeventil, FTF 14        | Fromme                 |
| Stopventil BOA-Compact     | KSB                    |
| Stopventil BOA-Compact IMS | KSB                    |

## Energy Box, Alu FVK

Energy Box, Alu til isolering op til +130 grader celsius fra serien FVK til korte kugle-, membran-, sædeventiler og flangeskydere iht. DIN-længde, F4. Iht. EnEV bestående af to PUR-halvskåle, som er beklædt med grovkornet aluminiumsplade, og som fikses med spændebånd.

### ALU-OVERFLADE



| Mål i mm   |           |     |        |     |     |     |     |    |     |     |          |            |
|------------|-----------|-----|--------|-----|-----|-----|-----|----|-----|-----|----------|------------|
| Varenr.:   | VVS nr.   | DN  | Tommer | L1  | L2  | D1  | D2  | D3 | H   | H1  | Vægt (g) | Pris i DKK |
| FVK-AL-015 | 499261204 | 15  | ½"     | 230 | 190 | 140 | 100 |    | 170 | 100 | 450      | *          |
| FVK-AL-020 | 499261206 | 20  | ¾"     | 240 | 200 | 150 | 110 |    | 180 | 105 | 620      | *          |
| FVK-AL-025 | 499261208 | 25  | 1"     | 245 | 205 | 160 | 120 |    | 185 | 105 | 1010     | *          |
| FVK-AL-032 | 499261210 | 32  | 1 ¼"   | 260 | 210 | 195 | 145 |    | 220 | 123 | 1150     | *          |
| FVK-AL-040 | 499261211 | 40  | 1 ½"   | 280 | 230 | 205 | 155 |    | 248 | 145 | 1200     | *          |
| FVK-AL-050 | 499261212 | 50  | 2"     | 300 | 240 | 232 | 172 |    | 266 | 150 | 1250     | *          |
| FVK-AL-065 | 499261213 | 65  | 2 ½"   | 335 | 265 | 272 | 192 |    | 321 | 185 | 1310     | *          |
| FVK-AL-080 | 499261214 | 80  | 3"     | 355 | 275 | 300 | 210 |    | 350 | 200 | 1410     | *          |
| FVK-AL-100 | 499261216 | 100 | 4"     | 375 | 295 | 327 | 227 |    | 374 | 210 | 1490     | *          |
| FVK-AL-125 | 499261217 | 125 | 5"     | 405 | 315 | 359 | 260 |    | 435 | 255 | 1640     | *          |
| FVK-AL-150 | 499261218 | 150 | 6"     | 435 | 335 | 390 | 290 |    | 495 | 300 | 1730     | *          |

Mål D3 tilpasses afhængigt af armaturet

\* Pris ved forespørgsel

## Energy Box, PS FVK

Energy Box, PS til isolering op til +130 grader celsius fra serien FVK til korte kugle-, membran-, sædeventiler og flangeskydere iht. DIN-længde, F4. Iht. EnEV bestående af to PUR-halvskåle, som er beklædt med PS-folie, og som fikses med spændebånd.

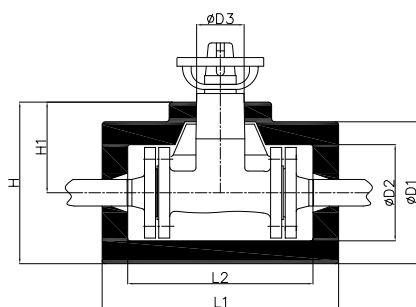
### PS-OVERFLADE



| Mål i mm   |           |     |        |     |     |     |     |    |     |     |          |            |
|------------|-----------|-----|--------|-----|-----|-----|-----|----|-----|-----|----------|------------|
| Varenr.:   | VVS nr.   | DN  | Tommer | L1  | L2  | D1  | D2  | D3 | H   | H1  | Vægt (g) | Pris i DKK |
| FVK-PS-015 | 499261304 | 15  | ½"     | 230 | 190 | 140 | 100 |    | 170 | 100 | 450      | 394,90     |
| FVK-PS-020 | 499261306 | 20  | ¾"     | 240 | 200 | 150 | 110 |    | 180 | 105 | 620      | 397,25     |
| FVK-PS-025 | 499261308 | 25  | 1"     | 245 | 205 | 160 | 120 |    | 185 | 105 | 1010     | 417,40     |
| FVK-PS-032 | 499261310 | 32  | 1 ¼"   | 260 | 210 | 195 | 145 |    | 220 | 123 | 1150     | 477,00     |
| FVK-PS-040 | 499261311 | 40  | 1 ½"   | 280 | 230 | 205 | 155 |    | 248 | 145 | 1200     | 540,00     |
| FVK-PS-050 | 499261312 | 50  | 2"     | 300 | 240 | 232 | 172 |    | 266 | 150 | 1250     | 605,25     |
| FVK-PS-065 | 499261313 | 65  | 2 ½"   | 335 | 265 | 272 | 192 |    | 321 | 185 | 1310     | 697,50     |
| FVK-PS-080 | 499261314 | 80  | 3"     | 355 | 275 | 300 | 210 |    | 350 | 200 | 1410     | 826,90     |
| FVK-PS-100 | 499261316 | 100 | 4"     | 375 | 295 | 327 | 227 |    | 374 | 210 | 1490     | 956,25     |
| FVK-PS-125 | 499261317 | 125 | 5"     | 405 | 315 | 359 | 260 |    | 435 | 255 | 1640     | 1084,25    |
| FVK-PS-150 | 499261318 | 150 | 6"     | 435 | 335 | 390 | 290 |    | 495 | 300 | 1730     | 1236,40    |

Mål D3 tilpasses afhængigt af armaturet

# SERIE FVL



| Armaturer  | Fabrikater / producent |
|--|------------------------|
| Stopventil Euro Wedi, FABA-Plus, Astra med længde FTF1 | ARI                    |
| Gennemgangsventil, FTF 1                               | FROMME                 |
| Stopventil GAV   | Gestra                 |
| Strengregulerings- og stopventil Kombi-F               | Honeywell              |
| Stopventil Boa-H, Boa-W, Sisto                         | KSB                    |

## Energy Box, Alu FVL

Energy Box, Alu til isolering op til +130 grader celsius fra serien FVL til lange kugle-, membran-, sædeventiler og flangeskydere iht. DIN-længde, F1. Iht. EnEV bestående af to PUR-halvskåle, som er beklædt med grovkornet aluminiumsplade, og som fikseres med spændebånd.

### ALU-OVERFLADE



| Mål i mm   |           |     |        |     |     |     |     |    |     |     |          |            |
|------------|-----------|-----|--------|-----|-----|-----|-----|----|-----|-----|----------|------------|
| Varenr.:   | VVS nr    | DN  | Tommer | L1  | L2  | D1  | D2  | D3 | H   | H1  | Vægt (g) | Pris i DKK |
| FVL-AL-015 | 499261404 | 15  | ½"     | 245 | 205 | 140 | 100 | 38 | 170 | 100 | 470      | *          |
| FVL-AL-020 | 499261406 | 20  | ¾"     | 275 | 235 | 150 | 110 | 38 | 180 | 105 | 640      | *          |
| FVL-AL-025 | 499261408 | 25  | 1"     | 280 | 240 | 160 | 120 | 38 | 185 | 105 | 1040     | *          |
| FVL-AL-032 | 499261410 | 32  | 1 ¼"   | 330 | 280 | 195 | 145 | 38 | 220 | 123 | 1170     | *          |
| FVL-AL-040 | 499261411 | 40  | 1 ½"   | 345 | 295 | 205 | 155 | 38 | 240 | 138 | 1270     | *          |
| FVL-AL-050 | 499261412 | 50  | 2"     | 390 | 330 | 232 | 172 | 38 | 261 | 145 | 1290     | *          |
| FVL-AL-065 | 499261413 | 65  | 2 ½"   | 475 | 405 | 272 | 192 | 38 | 306 | 170 | 1370     | *          |
| FVL-AL-080 | 499261414 | 80  | 3"     | 495 | 415 | 300 | 210 | 43 | 350 | 200 | 1510     | *          |
| FVL-AL-100 | 499261416 | 100 | 4"     | 550 | 470 | 327 | 227 | 43 | 374 | 210 | 1690     | *          |
| FVL-AL-125 | 499261417 | 125 | 5"     | 675 | 525 | 359 | 260 | 43 | 435 | 255 | 1730     | *          |
| FVL-AL-150 | 499261418 | 150 | 6"     | 695 | 595 | 390 | 290 | 51 | 495 | 300 | 1805     | *          |

Mål D3 tilpasses afhængigt af armaturet

\* Pris ved forespørgsel

## Energy Box, PS FVL

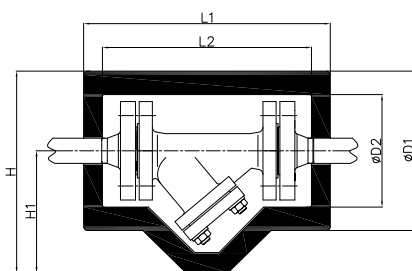
Energy Box, PS til isolering op til +130 grader celsius fra serien FVL til lange kugle-, membran-, sædeventiler og flangeskydere iht. DIN-længde, F1. Iht. EnEV bestående af to PUR-halvskåle, som er beklædt med PS-folie, og som fikseres med spændebånd.

### PS-OVERFLADE



| Mål i mm   |           |     |        |     |     |     |     |    |     |     |          |            |
|------------|-----------|-----|--------|-----|-----|-----|-----|----|-----|-----|----------|------------|
| Varenr.:   | VVS nr.   | DN  | Tommer | L1  | L2  | D1  | D2  | D3 | H   | H1  | Vægt (g) | Pris i DKK |
| FVL-PS-015 | 499261504 | 15  | ½"     | 245 | 205 | 140 | 100 | 38 | 170 | 100 | 470      | 424,25     |
| FVL-PS-020 | 499261506 | 20  | ¾"     | 275 | 235 | 150 | 110 | 38 | 180 | 105 | 640      | 435,25     |
| FVL-PS-025 | 499261508 | 25  | 1"     | 280 | 240 | 160 | 120 | 38 | 185 | 105 | 1040     | 496,25     |
| FVL-PS-032 | 499261510 | 32  | 1 ¼"   | 330 | 280 | 195 | 145 | 38 | 220 | 123 | 1170     | 542,25     |
| FVL-PS-040 | 499261511 | 40  | 1 ½"   | 345 | 295 | 205 | 155 | 38 | 240 | 138 | 1270     | 617,65     |
| FVL-PS-050 | 499261512 | 50  | 2"     | 390 | 330 | 232 | 172 | 38 | 261 | 145 | 1290     | 739,25     |
| FVL-PS-065 | 499261513 | 65  | 2 ½"   | 475 | 405 | 272 | 192 | 38 | 306 | 170 | 1370     | 898,90     |
| FVL-PS-080 | 499261514 | 80  | 3"     | 495 | 415 | 300 | 210 | 43 | 350 | 200 | 1510     | 1103,65    |
| FVL-PS-100 | 499261516 | 100 | 4"     | 550 | 470 | 327 | 227 | 43 | 374 | 210 | 1690     | 1413,00    |
| FVL-PS-125 | 499261517 | 125 | 5"     | 675 | 525 | 359 | 260 | 43 | 435 | 255 | 1730     | 1593,00    |
| FVL-PS-150 | 499261518 | 150 | 6"     | 695 | 595 | 390 | 290 | 51 | 495 | 300 | 1805     | 1920,25    |

Mål D3 tilpasses afhængigt af armaturet



| Armaturer                             | Fabrikater / producent |
|---------------------------------------|------------------------|
| Smudsfiltere med flangetilslutning    | ARI                    |
| Smudsfiltere med flangetilslutning    | Danfoss                |
| Smudsfilter FTF1                      | Fromme                 |
| Fristrømsventil med flangetilslutning | Kemper                 |
| Smudsfilter BOA-S                     | KSB                    |
| Kontraventil BOA-R                    | KSB                    |

## Energy Box, Alu SVF

Energy Box, Alu til isolering op til +130 grader celsius fra serien SVF til smudsfiltere og fristrømsventiler med flangetilslutning. Iht. EnEV bestående af to PUR-halvskåle, som er beklædt med grovkornet aluminiumsplade, og som fikseses med spændebånd.

### ALU-OVERFLADE



| Mål i mm   |           |     |        |     |     |     |     |     |       |          |            |
|------------|-----------|-----|--------|-----|-----|-----|-----|-----|-------|----------|------------|
| Varenr.:   | VVS nr.   | DN  | Tommer | L1  | L2  | D1  | D2  | H   | H1    | Vægt (g) | Pris i DKK |
| SVF-AL-015 | 499265204 | 15  | ½"     | 245 | 205 | 140 | 100 | 195 | 125   | 470      | 393,75     |
| SVF-AL-020 | 499265206 | 20  | ¾"     | 275 | 235 | 150 | 110 | 208 | 133   | 640      | 425,25     |
| SVF-AL-025 | 499265208 | 25  | 1"     | 280 | 240 | 160 | 120 | 236 | 156   | 1040     | 442,25     |
| SVF-AL-032 | 499265210 | 32  | 1 ¼"   | 330 | 280 | 195 | 145 | 262 | 164,5 | 1170     | 504,00     |
| SVF-AL-040 | 499265211 | 40  | 1 ½"   | 345 | 295 | 205 | 155 | 298 | 195,5 | 1270     | 532,25     |
| SVF-AL-050 | 499265212 | 50  | 2"     | 390 | 330 | 232 | 172 | 328 | 212   | 1290     | 592,90     |
| SVF-AL-065 | 499265213 | 65  | 2 ½"   | 475 | 405 | 272 | 192 | 412 | 276   | 1370     | 725,75     |
| SVF-AL-080 | 499265214 | 80  | 3"     | 495 | 415 | 300 | 210 | 465 | 315   | 1510     | 866,25     |
| SVF-AL-100 | 499265216 | 100 | 4"     | 550 | 470 | 327 | 227 | 493 | 329,5 | 1690     | 1062,00    |
| SVF-AL-125 | 499265217 | 125 | 5"     | 615 | 525 | 359 | 260 | 560 | 380,5 | 1730     | 1247,65    |
| SVF-AL-150 | 499265218 | 150 | 6"     | 695 | 595 | 390 | 290 | 620 | 425   | 1805     | 1431,00    |

Mål D3 tilpasses afhængigt af armaturet

## Energy Box, PS SVF

Energy Box, PS til isolering op til +130 grader celsius fra serien SVF til smudsfiltere og fristrømsventiler med flangetilslutning. Iht. EnEV bestående af to PUR-halvskåle, som er beklædt med PS-folie, og som fikseses med spændebånd.

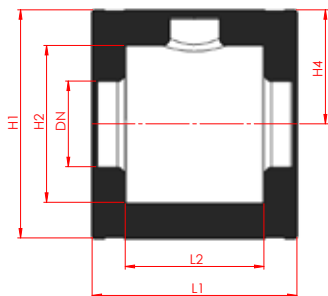
### PS-OVERFLADE



| Mål i mm   |           |     |        |     |     |     |     |     |       |          |            |
|------------|-----------|-----|--------|-----|-----|-----|-----|-----|-------|----------|------------|
| Varenr.:   | VVS nr.   | DN  | Tommer | L1  | L2  | D1  | D2  | H   | H1    | Vægt (g) | Pris i DKK |
| SVF-PS-015 | 499265304 | 15  | ½"     | 245 | 205 | 140 | 100 | 195 | 125   | 470      | 424,25     |
| SVF-PS-020 | 499265306 | 20  | ¾"     | 275 | 235 | 150 | 110 | 208 | 133   | 640      | 435,40     |
| SVF-PS-025 | 499265308 | 25  | 1"     | 280 | 240 | 160 | 120 | 236 | 156   | 1040     | 469,25     |
| SVF-PS-032 | 499265310 | 32  | 1 ¼"   | 330 | 280 | 195 | 145 | 262 | 164,5 | 1170     | 542,25     |
| SVF-PS-040 | 499265311 | 40  | 1 ½"   | 345 | 295 | 205 | 155 | 298 | 195,5 | 1270     | 617,25     |
| SVF-PS-050 | 499265312 | 50  | 2"     | 390 | 330 | 232 | 172 | 328 | 212   | 1290     | 739,25     |
| SVF-PS-065 | 499265313 | 65  | 2 ½"   | 475 | 405 | 272 | 192 | 412 | 276   | 1370     | 898,90     |
| SVF-PS-080 | 499265314 | 80  | 3"     | 495 | 415 | 300 | 210 | 465 | 315   | 1510     | 1103,65    |
| SVF-PS-100 | 499265316 | 100 | 4"     | 550 | 470 | 327 | 227 | 493 | 329,5 | 1690     | 1413,00    |
| SVF-PS-125 | 499265317 | 125 | 5"     | 615 | 525 | 359 | 260 | 560 | 380,5 | 1730     | 1593,00    |
| SVF-PS-150 | 499265318 | 150 | 6"     | 695 | 595 | 390 | 290 | 620 | 425   | 1805     | 1920,00    |

Mål D3 tilpasses afhængigt af armaturet

# SERIE DHS AK



| Armaturer | Fabrikat |
|-----------|----------|
|-----------|----------|

SAR strengreguleringsventil med muffe  
Til ventiler med flangetilslutning

COMAP

## Energy Box DHS AK

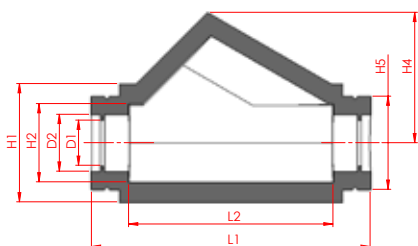
Isoleringskappe bestående af to halvsåle med fjeder og not på de sammenstødende flader, som hindrer udskridning og som sammenholdes med elektrogalvaniserede fjederringe eller -bånd. Til forhindring af vanddampdiffusion skal der ved temperaturer fra -8°C til +12°C anvendes tætningspasta.

| Mål i mm |            |       |     |     |     |     |     |            |
|----------|------------|-------|-----|-----|-----|-----|-----|------------|
| Art.-Nr. | VVS nr.    | Type  | L1  | L2  | H1  | H2  | H4  | Pris i DKK |
| 1602801  | 499208 008 | DN25  | 170 | 128 | 158 | 115 | 78  | 192,00     |
| 1602802  | 499208 010 | DN32  | 180 | 140 | 180 | 142 | 90  | 220,50     |
| 1602803  | 499208 011 | DN40  | 185 | 142 | 195 | 152 | 97  | 252,00     |
| 1602804  | 499208 012 | DN50  | 208 | 167 | 208 | 165 | 105 | 303,00     |
| 1602805  | 499208 013 | DN65  | 220 | 165 | 250 | 190 | 125 | 364,50     |
| 1602806  | 499208 014 | DN80  | 260 | 180 | 282 | 204 | 142 | 448,50     |
| 1602807  | 499208 016 | DN100 | 290 | 195 | 325 | 225 | 162 | 573,00     |

# SERIE DHS MS

| Armaturer | Fabrikat |
|-----------|----------|
|-----------|----------|

Til skrånstillet ventiler med gevind- og muffetilslutning

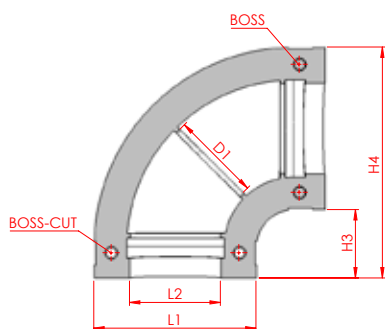


## Energy Box DHS MS

Isoleringskappe bestående af to halvsåle med fjeder og not på de sammenstødende flader, som hindrer udskridning og som sammenholdes med elektrogalvaniserede fjederringe eller -bånd. Til forhindring af vanddampdiffusion skal der ved temperaturer fra -8°C til +12°C anvendes tætningspasta.

| Mål i mm |            |         |     |     |     |     |     |     |      |    |            |
|----------|------------|---------|-----|-----|-----|-----|-----|-----|------|----|------------|
| Art.-Nr. | VVS nr.    | Type    | L1  | L2  | H1  | H2  | H4  | H5  | D1   | D2 | Pris i DKK |
| 1602701  | 499208 638 | DN25/32 | 210 | 150 | 83  | 54  | 92  | 67  | 34   | 43 | 102,00     |
| 1602702  | 499208 630 | DN40/50 | 300 | 220 | 127 | 84  | 140 | 100 | 48,5 | 61 | 124,5      |
| 1602703  | 499208 632 | DN65/80 | 355 | 258 | 185 | 121 | 198 | 148 | 78   | 90 | 166,50     |

## SERIE DHS B



Armaturer

Fabrikat

90° rørbukning

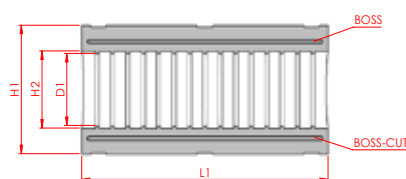
### Energy Box DHS B

Isoleringskappe bestående af to halvsåle med fjeder og not på de sammenstødende flader, som hindrer udskridning og som sammenholdes med elektrogalvaniserede fjederringe eller -bånd. Til forhindring af vanddampdiffusion skal der ved temperaturer fra -8°C til +12°C anvendes tætningspasta.

Mål i mm

| Art.-Nr. | VVS nr.    | Type    | L1  | L2  | H3  | H4  | Pris i DKK |
|----------|------------|---------|-----|-----|-----|-----|------------|
| 1603101  | 499208 138 | DN15/25 | 50  | 28  | 25  | 75  | 63,00      |
| 1603102  | 499208 130 | DN25/32 | 67  | 43  | 34  | 100 | 72,00      |
| 1603103  | 499208 132 | DN40/50 | 100 | 62  | 42  | 142 | 94,50      |
| 1603104  | 499208 133 | DN65/80 | 147 | 92  | 77  | 224 | 172,50     |
| 1603105  | 499208 136 | DN100   | 205 | 115 | 90  | 295 | 267,00     |
| 1603106  | 499208 137 | DN125   | 250 | 142 | 100 | 350 | 315,00     |

## SERIE DHS R



Armaturer

Fabrikat

Rør 50%

### Energy Box DHS R

Isoleringskappe bestående af to halvsåle med fjeder og not på de sammenstødende flader, som hindrer udskridning og som sammenholdes med elektrogalvaniserede fjederringe eller -bånd. Til forhindring af vanddampdiffusion skal der ved temperaturer fra -8°C til +12°C anvendes tætningspasta.

Mål i mm

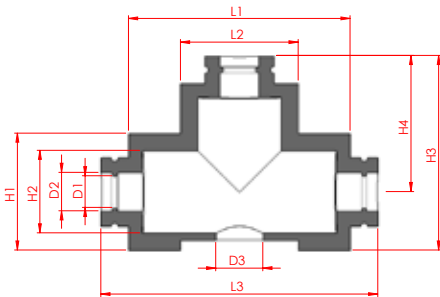
| Art.-Nr. | VVS nr.    | Type    | L1  | H1  | H2  | D1  | Pris i DKK |
|----------|------------|---------|-----|-----|-----|-----|------------|
| 1603001  | 499208 238 | DN15/20 | 500 | 50  | 28  | 22  | 94,50      |
| 1603002  | 499208 230 | DN25/32 | 500 | 67  | 43  | 33  | 115,50     |
| 1603003  | 499208 232 | DN40/50 | 500 | 100 | 60  | 48  | 243,00     |
| 1603004  | 499208 233 | DN65/80 | 500 | 150 | 90  | 76  | 279,00     |
| 1603005  | 499208 236 | DN100   | 500 | 204 | 124 | 115 | 357,00     |
| 1603006  | 499208 237 | DN125   | 500 | 250 | 150 | 140 | 505,50     |

# SERIE DHS DM

Armaturer

Fabrikat

Til 3-vejsventiler med gevind- eller muffetilslutning



## Energy Box DHS DM

Isoleringskappe bestående af to halvsåle med fjeder og not på de sammenstødende flader, som hindrer udskridning og som sammenholdes med elektrogalvaniserede fjederringe eller -bånd. Til forhindring af vanddampdiffusion skal der ved temperaturer fra -8°C til +12°C anvendes tætningspasta.



Mål i mm

| Art.-Nr. | VVS nr.    | Type    | L1  | L2  | L3  | H1  | H2  | H3  | H4  | D1 | D2 | D3 | Pris i DKK |
|----------|------------|---------|-----|-----|-----|-----|-----|-----|-----|----|----|----|------------|
| 1603401  | 499208 738 | DN15/20 | 160 | 85  | 200 | 85  | 60  | 145 | 102 | 23 | 28 | *  | 115,50     |
| 1603402  | 499208 730 | DN25/32 | 190 | 117 | 230 | 112 | 84  | 170 | 110 | 36 | 44 | *  | 153,00     |
| 1603403  | 499208 732 | DN40/50 | 220 | 135 | 279 | 130 | 100 | 200 | 135 | 51 | 61 | *  | 153,00     |

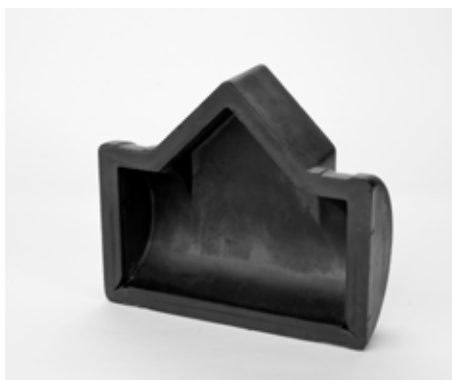
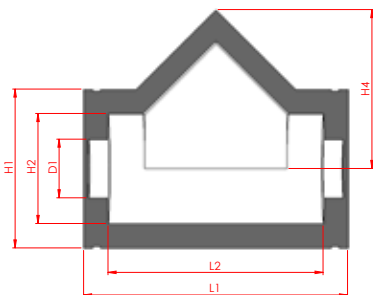
\* Beregnet til udskæring

# ENERGY BOX DHS F

Armaturer

Fabrikat

Til fristrømsventiler med flanger



## Energy Box DHS F

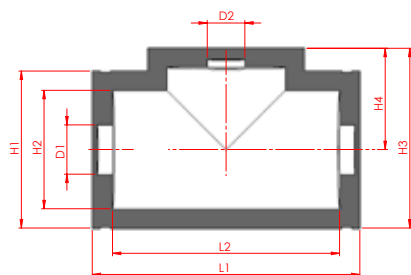
Isoleringskappe bestående af to halvsåle med fjeder og not på de sammenstødende flader, som hindrer udskridning og som sammenholdes med elektrogalvaniserede fjederringe eller -bånd. Til forhindring af vanddampdiffusion skal der ved temperaturer fra -8°C til +12°C anvendes tætningspasta.

Mål i mm

| Art.-Nr. | VVS nr.    | Type  | L1  | L2  | H1  | H2  | H4  | D1 | Pris i DKK |
|----------|------------|-------|-----|-----|-----|-----|-----|----|------------|
| 1602901  | 499208 306 | DN20  | 270 | 240 | 147 | 102 | 135 | *  | 177,00     |
| 1602902  | 499208 308 | DN25  | 258 | 218 | 158 | 116 | 148 | *  | 192,00     |
| 1602903  | 499208 310 | DN32  | 290 | 250 | 182 | 142 | 155 | *  | 220,50     |
| 1602904  | 499208 311 | DN40  | 310 | 270 | 192 | 152 | 185 | *  | 252,00     |
| 1602905  | 499208 312 | DN50  | 365 | 315 | 205 | 167 | 220 | *  | 301,50     |
| 1602906  | 499208 313 | DN65  | 420 | 355 | 246 | 187 | 248 | *  | 363,00     |
| 1602907  | 499208 314 | DN80  | 467 | 389 | 285 | 202 | 272 | *  | 448,50     |
| 1602908  | 499208 316 | DN100 | 540 | 440 | 325 | 225 | 325 | *  | 571,50     |
| 1602909  | 499208 317 | DN125 | 585 | 485 | 353 | 270 | 367 | *  | 718,50     |

\* Beregnet til udskæring

## SERIE DHS FL



Armaturer

Fabrikat

Til ventiler med flangetilslutning

### Energy Box DHS FL

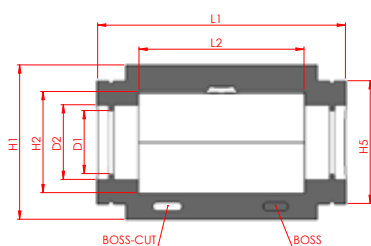
Isoleringskappe bestående af to halvsåle med fjeder og not på de sammenstødende flader, som hindrer udskridning og som sammenholdes med elektrogalvaniserede fjederringe eller -bånd. Til forhindring af vanddampdiffusion skal der ved temperaturer fra -8°C til +12°C anvendes tætningspasta.



| Mål i mm |            |       |     |     |     |     |     |     |    |    |            |
|----------|------------|-------|-----|-----|-----|-----|-----|-----|----|----|------------|
| Art.-Nr. | VVS nr.    | Type  | L1  | L2  | H1  | H2  | H3  | H4  | D1 | D2 | Pris i DKK |
| 1603201  | 499208 406 | DN20  | 255 | 220 | 137 | 105 | 152 | 83  | *  | *  | 264,00     |
| 1603202  | 499208 408 | DN25  | 262 | 220 | 161 | 120 | 180 | 100 | *  | *  | 286,50     |
| 1603203  | 499208 410 | DN32  | 290 | 250 | 182 | 142 | 203 | 111 | *  | *  | 327,00     |
| 1603204  | 499208 411 | DN40  | 312 | 272 | 193 | 152 | 225 | 127 | *  | *  | 378,00     |
| 1603205  | 499208 412 | DN50  | 370 | 320 | 205 | 165 | 243 | 138 | *  | *  | 451,50     |
| 1603206  | 499208 413 | DN65  | 423 | 355 | 248 | 187 | 284 | 160 | *  | *  | 543,00     |
| 1603207  | 499208 416 | DN100 | 540 | 440 | 327 | 225 | 375 | 207 | *  | *  | 817,50     |

\* Beregnet til udskæring

## SERIE DHS KH



Armaturer

Fabrikat

Til ventiler med gevind- eller muffetilslutning

### Energy Box DHS KH

Isoleringskappe bestående af to halvsåle med fjeder og not på de sammenstødende flader, som hindrer udskridning og som sammenholdes med elektrogalvaniserede fjederringe eller -bånd. Til forhindring af vanddampdiffusion skal der ved temperaturer fra -8°C til +12°C anvendes tætningspasta.



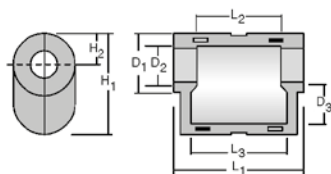
| Mål i mm |            |         |     |     |     |     |      |    |    |            |  |
|----------|------------|---------|-----|-----|-----|-----|------|----|----|------------|--|
| Art.-Nr. | VVS nr.    | Type    | L1  | L2  | H1  | H2  | H5   | D1 | D2 | Pris i DKK |  |
| 1603301  | 499208 538 | DN15/20 | 125 | 68  | 70  | 44  | 51,5 | 26 | 30 | 79,50      |  |
| 1603302  | 499208 530 | DN25/32 | 156 | 97  | 85  | 60  | 65   | 33 | 43 | 102,00     |  |
| 1603303  | 499208 532 | DN40/50 | 218 | 132 | 124 | 88  | 100  | 48 | 60 | 124,50     |  |
| 1603304  | 499208 533 | DN65/80 | 300 | 200 | 188 | 120 | 147  | 77 | 90 | 166,50     |  |

## SERIE MS

Armaturer

Fabrikat

Til snavssamlere med gevindtilslutning



### Type MS

Isoleringskappe bestående af to halvsåle med fjeder og not på de sammenstødende flader, som hindrer udskridning og som sammenholdes med elektrogalvaniserede fjederringe eller -bånd. Til forhindring af vanddampdiffusion skal der ved temperaturer fra  $-8^{\circ}\text{C}$  til  $+12^{\circ}\text{C}$  anvendes tætningspasta.



Mål i mm

| Art.-Nr. | VVS nr.    | Type     | L1  | L2  | L3  | D1  | D2 | D3  | H1  | H2 | Pris i DKK |
|----------|------------|----------|-----|-----|-----|-----|----|-----|-----|----|------------|
| 1501601  | 499217 106 | MS 15/20 | 140 | 95  | 108 | 70  | 40 | 48  | 117 | 35 | 225,00     |
| 1501602  | 499217 108 | MS 25    | 162 | 111 | 127 | 85  | 57 | 62  | 138 | 43 | 255,00     |
| 1501603  | 499217 111 | MS 32/40 | 222 | 155 | 185 | 117 | 75 | 95  | 207 | 62 | 315,00     |
| 1501604  | 499217 112 | MS 50    | 260 | 188 | 244 | 140 | 93 | 113 | 242 | 72 | 345,00     |

## SERIE ME

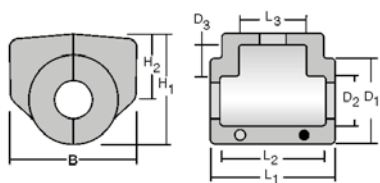
Armaturer

Fabrikat

Til membranventiler med muffer

Saunders

Sisto



### Type ME

Isoleringskappe bestående af to halvsåle med fjeder og not på de sammenstødende flader, som hindrer udskridning og som sammenholdes med elektrogalvaniserede fjederringe eller -bånd. Til forhindring af vanddampdiffusion skal der ved temperaturer fra  $-8^{\circ}\text{C}$  til  $+12^{\circ}\text{C}$  anvendes tætningspasta.

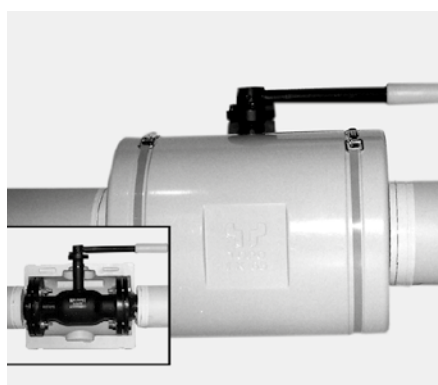
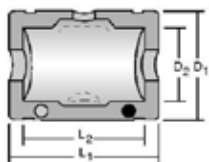


Mål i mm

| Typ     | VVS nr.    | Art.-Nr. | B   | L1  | L2  | L3  | D1  | D2 | D3 | H1  | H2  | Pris i DKK |
|---------|------------|----------|-----|-----|-----|-----|-----|----|----|-----|-----|------------|
| 1501701 | 499213 106 | ME 15/20 | 126 | 125 | 94  | 64  | 90  | 47 | 33 | 102 | 59  | 225,00     |
| 1501702 | 499213 108 | ME 25    | 140 | 136 | 111 | 75  | 98  | 59 | 34 | 123 | 75  | 255,00     |
| 1501703 | 499213 110 | ME 32    | 155 | 156 | 135 | 87  | 118 | 63 | 47 | 150 | 92  | 285,00     |
| 1501704 | 499213 111 | ME 40    | 172 | 175 | 149 | 100 | 145 | 85 | 55 | 182 | 110 | 315,00     |
| 1501705 | 499213 112 | ME 50    | 212 | 205 | 177 | 117 | 155 | 95 | 45 | 193 | 115 | 345,00     |



## SERIE FK



Armaturer

Fabrikat

Kugleventiler, membranventiler og fedtsmurte haner

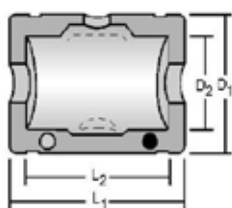
### Type FK

Isoleringskappe bestående af to halvsåle med fjeder og not på de sammenstødende flader, som hindrer udskridning og som sammenholdes med elektrogalvaniserede fjederringe eller -bånd. Til forhindring af vanddampdiffusion skal der ved temperaturer fra  $-8^{\circ}\text{C}$  til  $+12^{\circ}\text{C}$  anvendes tætningspasta.

Mål i mm

| Art.-Nr.  | VVS nr.    | Type     | L1  | L2  | D1  | D2  | Pris i DKK |
|-----------|------------|----------|-----|-----|-----|-----|------------|
| 1501101   | 499251 106 | FK 15    | 212 | 180 | 148 | 98  | 345,00     |
| 1501102   | 499251 108 | FK 20/25 | 250 | 200 | 165 | 120 | 465,00     |
| 1501103   | 499251 110 | FK32     | 260 | 230 | 200 | 145 | 525,00     |
| 1501104   | 499251 111 | FK 40    | 290 | 265 | 230 | 155 | 570,00     |
| 1501105   | 499251 112 | FK 50    | 340 | 290 | 250 | 170 | 615,00     |
| 1501106   | 499251 113 | FK 65    | 340 | 290 | 270 | 190 | 645,00     |
| 1501106-l | 499251 113 | FK 65-l  | 440 | 390 | 270 | 190 | 675,00     |
| 1501107   | 499251 114 | FK 80    | 400 | 350 | 290 | 205 | 675,00     |
| 1501108   | 499251 116 | FK 100   | 445 | 380 | 330 | 230 | 750,00     |
| 1501109   | 499251 117 | FK 125   | 510 | 480 | 350 | 258 | 825,00     |

## SERIE K



Armaturer

Fabrikat

Kugleventiler med svejseender eller muffer

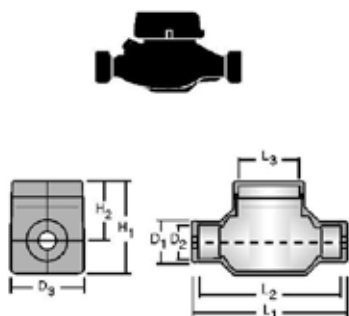
### Type K

Isoleringskappe bestående af to halvsåle med fjeder og not på de sammenstødende flader, som hindrer udskridning og som sammenholdes med elektrogalvaniserede fjederringe eller -bånd. Til forhindring af vanddampdiffusion skal der ved temperaturer fra  $-8^{\circ}\text{C}$  til  $+12^{\circ}\text{C}$  anvendes tætningspasta.

Mål in mm

| Art.-Nr. | VVS nr.    | Type    | L1  | L2  | D1  | D2  | Pris i DKK |
|----------|------------|---------|-----|-----|-----|-----|------------|
| 1502401  | 499231-112 | K 25/50 | 200 | 140 | 145 | 93  | 255,00     |
| 1502402  | 499231-113 | K 65    | 230 | 170 | 200 | 115 | 405,00     |
| 1502403  | 499231-114 | K 80    | 230 | 167 | 220 | 135 | 465,00     |
| 1502404  | 499231-116 | K 100   | 315 | 245 | 245 | 162 | 525,00     |
| 1502405  | 499231-117 | K 125   | 320 | 245 | 270 | 190 | 825,00     |
| 1502406  | 499231-118 | K 150   | 440 | 360 | 308 | 225 | 900,00     |

# SERIE T



|           |          |
|-----------|----------|
| Armaturer | Fabrikat |
|-----------|----------|

Kappet til varme- og vandmåler

## Type T

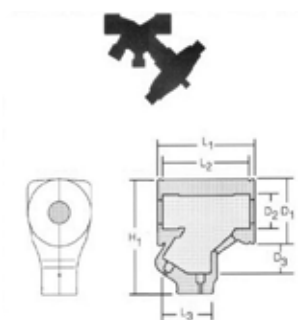
Isoleringskappe bestående af to halvkåle med fjeder og not på de sammenstødende flader, som hindrer udskridning og som sammenholdes med elektrogalvaniserede fjederringe eller -bånd. Til forhindring af vanddampdiffusion skal der ved temperaturer fra -8°C til +12°C anvendes tætningspasta.



Måse in mm

| Art.-Nr. | VVS nr.    | Type  | L1  | L2  | L3 | D1 | D2 | D3  | H1  | H2  | Pris i DKK |
|----------|------------|-------|-----|-----|----|----|----|-----|-----|-----|------------|
| 1502705  | 499228-105 | T 190 | 225 | 207 | 90 | 70 | 45 | 124 | 154 | 100 | 300,00     |
| 1502706  | 499228-106 | T 220 | 260 | 238 | 90 | 70 | 45 | 124 | 154 | 100 | 330,00     |

# SERIE OM



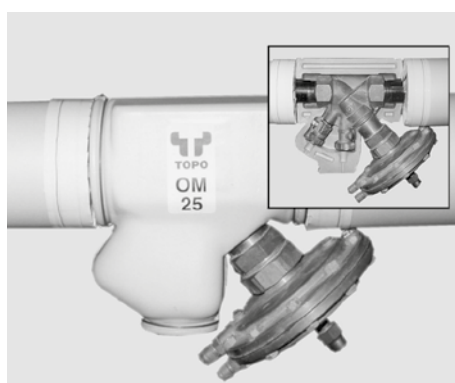
|           |          |
|-----------|----------|
| Armaturer | Fabrikat |
|-----------|----------|

Stregreguleringsventil STAP  
 Stregreguleringsventil med gevind  
 Reguleringsventil BOA-Control SAR  
 Stregreguleringsventil

TA Heimeier  
 Danfoss  
 KSB  
 Oventrop

## Type OM

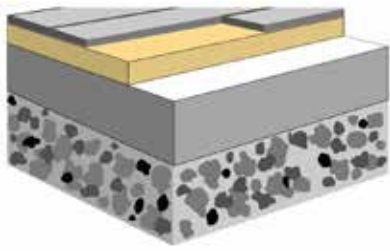
Isoleringskappe bestående af to halvkåle med fjeder og not på de sammenstødende flader, som hindrer udskridning og som sammenholdes med elektrogalvaniserede fjederringe eller -bånd. Til forhindring af vanddampdiffusion skal der ved temperaturer fra -8°C til +12°C anvendes tætningspasta.



Mål i mm

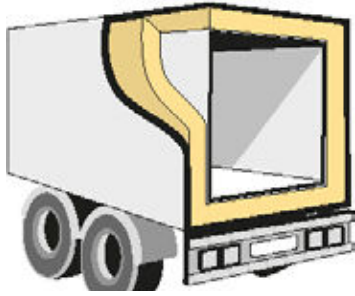
| Art.-Nr. | VVS nr.    | Type  | L1  | L2  | L3 | D1  | D2 | D3 | H1  | Pris i DKK |
|----------|------------|-------|-----|-----|----|-----|----|----|-----|------------|
| 1502902  | 499209-106 | OM 20 | 132 | 115 | 80 | 75  | 45 | 40 | 155 | 225,00     |
| 1502903  | 499209-108 | OM 25 | 155 | 140 | 80 | 100 | 53 | 40 | 175 | 255,00     |
| 1502904  | 499209-110 | OM 32 | 165 | 140 | 80 | 110 | 60 | 40 | 195 | 285,00     |
| 1502905  | 499209-111 | OM 40 | 178 | 150 | 80 | 128 | 65 | 40 | 212 | 315,00     |
| 1502906  | 499209-112 | OM 50 | 210 | 185 | 80 | 162 | 83 | 40 | 247 | 345,00     |

# VI TILBYDER OGSÅ...



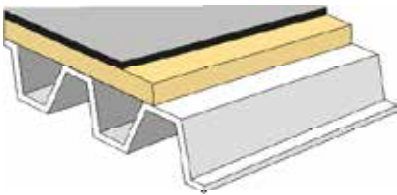
## ISOLERING I GULVE OG LOFTER

Tinby Skumplast leverer PUR og PIR til isolering og efterisolering i gulve og lofter. PUR/PIR giver en totaldækning af gulvarealet, således at kuldebroer ikke kan opstå. Pålægning sker direkte på beton, uden brug af strøer. Det færdige gulv, f.eks. spånplade eller parket, kan lægges direkte på isolerings-skumpladerne.



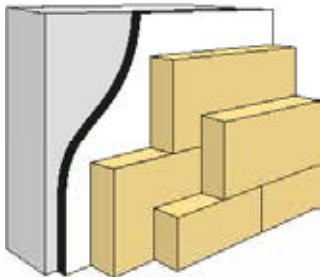
## ISOLERING AF KØLEINDUSTRI

Vi producerer isoleringsplader i PUR og PIR til køle- og frysebiler, containere, transportenheder, beboelseskøretøjer og trailere. Isoleringsplader i PUR/PIR kan påklæbes direkte på metal eller glasfiberplader (sandwichkonstruktion).



## ISOLERING I TAGKONSTRUKTIONER

PUR og PIR er enestående til isolering og efterisolering af tage på haller og industribygninger. Tinby Skumplast leverer skumplader, der kan lægges oven på profilerede stålplader eller direkte på bestående paptage, ligesom nyt tagpap kan lægges oven på isolerende skumplader.



## ISOLERING I VÆGGE OG FACADER

PUR og PIR kan anvendes til isolering og efterisolering af vægge, facader og vinduer i byggeri, i gasbeton eller anden kompaktmur. Skumpladerne giver et godt grundlag for den afsluttende vægbeklædning og kan anvendes til såvel yderdøre og facadepartier.

## TRYKSTYRKE

|             |                        |                        |
|-------------|------------------------|------------------------|
| Rumvægt     | 35 kg/m <sup>3</sup>   | 40 kg/m <sup>3</sup>   |
| På fladerne | 2,3 kg/cm <sup>2</sup> | 2,9 kg/cm <sup>2</sup> |
| På siderne  | 1,5 kg/cm <sup>2</sup> | 2,0 kg/cm <sup>2</sup> |

Højere rumvægte fremstilles på bestilling

# POLYURETAN SKUMPLAST

PUR-isolering omfatter en gruppe isoleringsmaterialer, som er baseret på polyuretan (PUR) eller polyisocyanurat (PIR). Isoleringsmaterialernes lukkede cellestruktur og høje tværbindingstæthed giver dem fremragende isoleringsegenskaber, god varmebestandighed og stor trykstyrke.

Isolering med PUR og PIR kan være med til at forbedre bygningers energieffektivitet og reducere CO<sub>2</sub>-udledningen. PUR er et af de mest effektive isoleringsmaterialer, der findes, og kan opnå meget høj termisk ydeevne med en minimal isoleringstykkelse.

Med lambda-værdier (varmedledningsevne) helt ned til 0,024 W/m\*K kan der opnås en isoleringsevne (udtrykt ved U-værdier), som er lige så høj som den isoleringsevne, der opnås ved brug af andre isoleringsmaterialer, selvom der anvendes et betydeligt tyndere lag PUR-Isolering.

Isoleringsmaterialer i PUR anvendes:

- I tagkonstruktioner
- I ydervægskonstruktioner
- Ved nybyggeri
- Ved renovering
- Ved efterisolering
- På dæk eller i sokler
- Ved isolering af køle/frysebil
- Ved isolering af beboelsesvogne

Vi gør os umage for at leve op til kundernes krav om en stærk partner, der er teknologisk i front indenfor vores kernekompetencer. Vi ønsker at være en fleksibel leverandør for vores kunder.

# PRISLISTE TOPO DHS ISOLERINGSKAPPER FOR FJERNVARMEVENTILER

| Typ              | AK                 | B                 | R                 | DM                | F                 | FL                 | KH                 |
|------------------|--------------------|-------------------|-------------------|-------------------|-------------------|--------------------|--------------------|
| <b>Størrelse</b> |                    |                   |                   |                   |                   |                    |                    |
| <b>DN 10</b>     |                    |                   |                   |                   |                   |                    |                    |
| <b>DN 15</b>     |                    | B DN15<br>63,00   | R DN15<br>94,50   | DM DN15<br>115,50 |                   |                    | KH DN15<br>79,50   |
| <b>DN 20</b>     |                    | B DN20<br>63,00   | R DN20<br>94,50   | DM DN20<br>115,50 | F DN20<br>177,00  | FL DN20<br>264,00  | KH DN20<br>79,50   |
| <b>DN 25</b>     | AK DN25<br>192,00  | B DN25<br>72,00   | R DN25<br>115,50  | DM DN25<br>153,00 | F DN25<br>192,00  | FL DN25<br>286,50  | KH DN25<br>102,00  |
| <b>DN 32</b>     | AK DN32<br>220,5   | B DN32<br>72,00   | R DN32<br>115,50  | DM DN32<br>153,00 | F DN32<br>220,50  | FL DN32<br>327,00  | KH DN32<br>102,00  |
| <b>DN 40</b>     | AK DN40<br>252,00  | B DN40<br>94,50   | R DN40<br>243,00  | DM DN40<br>153,00 | F DN40<br>252,00  | FL DN40<br>378,00  | KH DN40<br>124,50  |
| <b>DN 50</b>     | AK DN50<br>303,00  | B DN50<br>94,50   | R DN50<br>243,00  | DM DN50<br>153,00 | F DN50<br>301,50  | FL DN50<br>451,50  | KH DN50<br>124,50  |
| <b>DN 65</b>     | AK DN65<br>364,50  | B DN65<br>172,50  | R DN65<br>279,00  |                   | F DN65<br>363,00  | FL DN65<br>543,00  | KH DN 65<br>166,50 |
| <b>DN 80</b>     | AK DN80<br>448,50  | B DN80<br>172,50  | R DN80<br>279,00  |                   | F DN80<br>448,50  |                    | KH DN80<br>166,50  |
| <b>DN 100</b>    | AK DN100<br>573,00 | B DN100<br>267,00 | R DN100<br>357,00 |                   | F DN100<br>571,50 | FL DN100<br>817,50 |                    |
| <b>DN 125</b>    |                    | B DN125<br>315,00 | R DN125<br>505,50 |                   | F DN125<br>718,50 |                    |                    |
| <b>DN 150</b>    |                    |                   |                   |                   |                   |                    |                    |

# PRISLISTE TOPO ENERGY BOX ISOLERINGSKAPPER

| Typ              | MS                           | ME                              | FK                                      | K                             | T                      | OM                              |
|------------------|------------------------------|---------------------------------|---|-------------------------------|------------------------|---------------------------------|
| <b>Størrelse</b> | "til snavssamlere med muffe" | "til membranventiler med muffe" | "til Flange-, kugle og membranventiler" | "til kugleventiler med muffe" | "Vand- og varmemålere" | "til strengreguleringsventiler" |
| <b>DN 10</b>     |                              |                                 |   |                               |                        |                                 |
| <b>DN 15</b>     | MS-015<br>225,00             | ME-015<br>225,00                | FK-015<br>345                           |                               |                        |                                 |
| <b>DN 20</b>     | MS-020<br>225,00             | ME-020<br>225,00                | FK-020<br>465,00                        |                               |                        | OM-020<br>225,00                |
| <b>DN 25</b>     | MS-025<br>255,00             | ME-025<br>255,00                | FK-025<br>465,00                        | K-025<br>255,00               |                        | OM-025<br>255,00                |
| <b>DN 32</b>     | MS-032<br>315,00             | ME-032<br>285,00                | FK-032<br>525,00                        | K-032<br>255,00               |                        | OM-032<br>285,00                |
| <b>DN 40</b>     | MS-040<br>315,00             | ME-040<br>315,00                | FK-040<br>570,00                        | K-040<br>255,00               |                        | OM-040<br>315,00                |
| <b>DN 50</b>     | MS-050<br>345,00             | ME-050<br>345,00                | FK-050<br>615,00                        | K-050<br>255,00               |                        | OM-050<br>345,00                |
| <b>DN 65</b>     |                              |                                 | FK-065<br>645,00                        | K-065<br>405,00               |                        |                                 |
| <b>DN 80</b>     |                              |                                 | FK-080<br>675,00                        | K-080<br>465,00               |                        |                                 |
| <b>DN 100</b>    |                              |                                 | FK-100<br>750,00                        | K-100<br>525,00               |                        |                                 |
| <b>DN 125</b>    |                              |                                 | FK-125<br>825,00                        | K-125<br>825,00               |                        |                                 |
| <b>DN 150</b>    |                              |                                 |   | K-150<br>900,00               |                        |                                 |
|                  |                              |                                 |   |                               | T190<br>300,00         |                                 |
|                  |                              |                                 |   |                               | T220<br>330,00         |                                 |

# PRISLISTE TOPO ENERGY BOX, ALU

Indtast en nøjagtig armaturtype ved hver bestilling.

| Muffe     |                                       |                      |   |   |  |                                    |  |   |  |  |                                 |   | Flange                      |   |   |   |  |
|-----------|---------------------------------------|----------------------|---|---|--|------------------------------------|--|---|--|--|---------------------------------|---|-----------------------------|---|---|---|--|
| Type      | KHM                                   | PKH                  | GVM   | SVK                                       | SVM  | SFM                                | OMG  | HCM   | HSG                                      | DWM  | FPA                             | FKL   | BSC                         | FKV   | FVL   | SVF   | DWW  |
| Størrelse | "til kuglehane med muffetilutspindel" | "til pumpekuglehane" | "til skydere, sædeventil og kontraktlapper med muffetilutspindel" | "til fristromsventil MNG-Kombi II og III" | "til ventiler med skrã spindel og kontraven-tiler med muffetilutspindel" | "til smudsfilter i muffeudførelse" | "til Oventrop Hydrocontrol Oventrop "Aquastrøm" KFR og MNG ALWA KFR" | "til TA-strenguleringsventiler STS, STAD, STAM, STAP" | "til Heimeier Vario & Kemper MultiTherm" | "til 3-vejsventiler med muffetilutspindel" | "til flangepar og blindflanger" | "til butterflyventiler, klapkontra-ventiler og kompensatorer" | "til KSB-Boa Super Compact" | "til korte kugle-, membrã-, sæde- og flangeventiler iht. DIN-længde F4" | "til lange kugle-, membrã-, sæde- og flangeventiler iht. DIN-længde F1" | "til smudsfilter og fristromsventiler med flangekilutspindel" | "til trevejsventil med flangekilutspindel" |
| DN 10     | KHM-AL-010                            |                      | GVM-AL-010  | SVK-AL-010                                | SVM-AL-010   | SFM-AL-010                         | OMG-AL-010   | HCM-AL-010  | HSG-AL-010                               | DWM-AL-010                                 | FPA-AL-010                      | FKL-AL-010  | BSC-AL-010                  | FKV-AL-010  | FVL-AL-010  | SVF-AL-010  | DWW-AL-010                                 |
|           | *                                     |                      | *   | *   | 232,90   | *                                  | *  | *   | *  | 232,90                                     | *                               | *   | *                           | *   | *   | *   | *  |
| DN 15     | KHM-AL-015                            |                      | GVM-AL-015  | SVK-AL-015                                | SVM-AL-015   | SFM-AL-015                         | OMG-AL-015   | HCM-AL-015  | HSG-AL-015                               | DWM-AL-015                                 | FPA-AL-015                      | FKL-AL-015  | BSC-AL-015                  | FKV-AL-015  | FVL-AL-015  | SVF-AL-015  | DWW-AL-015                                 |
|           | *                                     |                      | *   | *   | 239,60   | *                                  | *  | *   | *  | 239,65                                     | *                               | 374,40  | *                           | *   | *   | 393,75  | 423,00                                     |
| DN 20     | KHM-AL-020                            | PKH-AL-025           | GVM-AL-020  | SVK-AL-020                                | SVM-AL-020   | SFM-AL-020                         | OMG-AL-020   | HCM-AL-020  | HSG-AL-020                               | DWM-AL-020                                 | FPA-AL-020                      | FKL-AL-020  | BSC-AL-020                  | FKV-AL-020  | FVL-AL-020  | SVF-AL-020  | DWW-AL-020                                 |
|           | *                                     | *                    | *   | *   | 243,00   | *                                  | *  | *   | *  | 243,00                                     | *                               | 388,25  | *                           | *   | *   | 425,25  | 438,75                                     |
| DN 25     | KHM-AL-025                            | PKH-AL-031           | GVM-AL-025  | SVK-AL-025                                | SVM-AL-025   | SFM-AL-025                         | OMG-AL-025   | HCM-AL-025  | HSG-AL-025                               | DWM-AL-025                                 | FPA-AL-025                      | FKL-AL-025  | BSC-AL-025                  | FKV-AL-025  | FVL-AL-025  | SVF-AL-025  | DWW-AL-025                                 |
|           | *                                     | *                    | *   | *   | 276,75   | *                                  | *  | *   | *  | 276,75                                     | *                               | 416,25  | *                           | *   | *   | 442,25  | 459,00                                     |
| DN 32     | KHM-AL-032                            | PKH-AL-032           | GVM-AL-032  | SVK-AL-032                                | SVM-AL-032   | SFM-AL-032                         | OMG-AL-032   | HCM-AL-032  | HSG-AL-032                               | DWM-AL-032                                 | FPA-AL-032                      | FKL-AL-032  | BSC-AL-032                  | FKV-AL-032  | FVL-AL-032  | SVF-AL-032  | DWW-AL-032                                 |
|           | *                                     | *                    | *   | *   | 302,60   | *                                  | *  | *   | *  | 302,65                                     | *                               | 446,65  | *                           | *   | *   | 504,00  | 519,75                                     |
| DN 40     | KHM-AL-040                            |                      | GVM-AL-040  | SVK-AL-040                                | SVM-AL-040   | SFM-AL-040                         | OMG-AL-040   | HCM-AL-040  | HSG-AL-040                               | DWM-AL-040                                 | FPA-AL-040                      | FKL-AL-040  | BSC-AL-040                  | FKV-AL-040  | FVL-AL-040  | SVF-AL-040  | DWW-AL-040                                 |
|           | *                                     |                      | *   | *   | 328,50   | *                                  | *  | *   | *  | 328,50                                     | *                               | 474,40  | *                           | *   | *   | 532,25  | 550,25                                     |
| DN 50     | KHM-AL-050                            |                      | GVM-AL-050  | SVK-AL-050                                | SVM-AL-050   | SFM-AL-050                         | OMG-AL-050   | HCM-AL-050  | HSG-AL-050                               | DWM-AL-050                                 | FPA-AL-050                      | FKL-AL-050  | BSC-AL-050                  | FKV-AL-050  | FVL-AL-050  | SVF-AL-050  | DWW-AL-050                                 |
|           | *                                     |                      | *   | *   | 374,60   | *                                  | *  | *   | *  | 374,65                                     | *                               | 502,90  | *                           | *   | *   | 592,90  | 617,65                                     |
| DN 65     |                                       |                      |   |   |  |                                    | OMG-AL-065   |   |  |  | FPA-AL-065                      | FKL-AL-065  | BSC-AL-065                  | FKV-AL-065  | FVL-AL-065  | SVF-AL-065  | DWW-AL-065                                 |
|           |                                       |                      |   |   |  |                                    | *  |   |  |  | *                               | 559,25  | *                           | *   | *   | 725,75  | 767,25                                     |
| DN 80     |                                       |                      |   |   |  |                                    |  |   |  |  | FPA-AL-080                      | FKL-AL-080  | BSC-AL-080                  | FKV-AL-080  | FVL-AL-080  | SVF-AL-080  | DWW-AL-080                                 |
|           |                                       |                      |   |   |  |                                    |  |   |  |  | *                               | 679,50  | *                           | *   | *   | 866,25  | 918,00                                     |
| DN 100    |                                       |                      |   |   |  |                                    |  |   |  |  | FPA-AL-100                      | FKL-AL-100  | BSC-AL-100                  | FKV-AL-100  | FVL-AL-100  | SVF-AL-100  | DWW-AL-100                                 |
|           |                                       |                      |   |   |  |                                    |  |   |  |  | *                               | 805,50  | *                           | *   | *   | 1062,00   | 1131,25                                    |
| DN 125    |                                       |                      |   |   |  |                                    |  |   |  |  | FPA-AL-125                      | FKL-AL-125  | BSC-AL-125                  | FKV-AL-125  | FVL-AL-125  | SVF-AL-125  | DWW-AL-125                                 |
|           |                                       |                      |   |   |  |                                    |  |   |  |  | *                               | 921,40  | *                           | *   | *   | 1247,65   | 1369,25                                    |
| DN 150    |                                       |                      |   |   |  |                                    |  |   |  |  | FPA-AL-150                      | FKL-AL-150  | BSC-AL-150                  | FKV-AL-150  | FVL-AL-150  | SVF-AL-150  | DWW-AL-150                                 |
|           |                                       |                      |   |   |  |                                    |  |   |  |  | *                               | 976,50  | *                           | *   | *   | 1431,00   | 1576,25                                    |



# PRISLISTE TOPO ENERGY BOX, PS

Indtast en nøjagtig armaturtype ved hver bestilling.

| Muffe         |  |                       |  |  |  |                                    |   |  |  |   |                                    |   |                                 | Flange   |                             |  |  |   |   |  |
|---------------|--|-----------------------|--|--|--|------------------------------------|---|--|--|---|------------------------------------|---|---------------------------------|--|-----------------------------|--|--|---|---|--|
| Type          | KHM  | PKH                   | GVM  | SVK  | SVM  | SFM                                | OMG   | HCM  | HSG                                      | DWM                                       | USV                                | UKM   | FPA                             | FKL  | BSC                         | FVK  | FVL  | SVF   | DWW                                       |  |
|               | "til kuglehane med muffetilslutning og kort spindel" | "til pumpe-kuglehane" | "til skydere, sædeventil og kontra-klapper med muffetilslutning" | "til fristrømsventil MING - Kombi II og III" | "til ventiler med skrå spindel og kontraventiler med muffetilslutning" | "til smudsfilter i muffeudførelse" | Oventrop Hydrocontrol Oventrop "Aquastrøm" KFR og MING ALWA KER | "til TA-strenguløvsventiler STS, STAD, STAM, STAP" | "til Heimeier Vario & Kemper MultiTherm" | "til 3-vejsventiler med muffetilslutning" | alle almindelige fristrømsventiler | alle almindelige kuglehane med muffetilslutning | "til flangepar og blindflanger" | "til butterflyventiler, klappkontra-ventiler og kompensatorer" | "til KSB-Boa Super Compact" | "til korte kugle-, membran-, sæde- og flangeventiler iht. DIN-længde F4" | "til lange kugle-, membran-, sæde- og flangeventiler iht. DIN-længde F1" | "til smudsfiltere og fristrømsventiler med flangetilslutning" | "til trevejsventil med flangetilslutning" |  |
| <b>DN 10</b>  | KHM-PS-010<br>1.30,50                                |                       | GVM-PS-010<br>184,50   | SVK-PS-010<br>184,50                         | SVM-PS-010<br>184,50   | SFM-PS-010<br>184,50               | OMG-PS-010<br>205,90  | HCM-PS-010<br>205,90                               | HSG-PS-010<br>216,00                     | DWM-PS-010<br>216,00                      | USV-PS-010<br>205,90               | UKM-PS-010<br>184,50                            |                                 |  |                             |  |  |   |   |  |
| <b>DN 15</b>  | KHM-PS-015<br>1.33,40                                |                       | GVM-PS-015<br>188,25   | SVK-PS-015<br>187,90                         | SVM-PS-015<br>187,90   | SFM-PS-015<br>187,90               | OMG-PS-015<br>213,50  | HCM-PS-015<br>213,75                               | HSG-PS-015<br>216,00                     | DWM-PS-015<br>216,00                      | USV-PS-015<br>213,75               | UKM-PS-015<br>187,90                            | FPA-PS-015<br>301,50            | FKL-PS-015<br>307,25   | BSC-PS-015<br>397,25        | FVK-PS-015<br>394,90   | FVL-PS-015<br>424,25   | SVF-PS-015<br>424,25  | DWW-PS-015<br>644,65                      |  |
| <b>DN 20</b>  | KHM-PS-020<br>1.40,65                                | PKH-PS-025<br>1.40,65 | GVM-PS-020<br>196,90   | SVK-PS-020<br>196,90                         | SVM-PS-020<br>196,90   | SFM-PS-020<br>196,90               | OMG-PS-020<br>213,50  | HCM-PS-020<br>213,75                               | HSG-PS-020<br>216,00                     | DWM-PS-020<br>216,00                      | USV-PS-020<br>213,75               | UKM-PS-020<br>196,90                            | FPA-PS-020<br>302,65            | FKL-PS-020<br>312,75   | BSC-PS-020<br>412,90        | FVK-PS-020<br>397,25   | FVL-PS-020<br>435,25   | SVF-PS-020<br>435,40  | DWW-PS-020<br>658,25                      |  |
| <b>DN 25</b>  | KHM-PS-025<br>1.58,65                                | PKH-PS-031<br>1.58,65 | GVM-PS-025<br>222,75   | SVK-PS-025<br>222,75                         | SVM-PS-025<br>222,75   | SFM-PS-025<br>222,75               | OMG-PS-025<br>245,25  | HCM-PS-025<br>245,25                               | HSG-PS-025<br>246,40                     | DWM-PS-025<br>246,40                      | USV-PS-025<br>245,25               | UKM-PS-025<br>222,75                            | FPA-PS-025<br>307,25            | FKL-PS-025<br>352,25   | BSC-PS-025<br>423,00        | FVK-PS-025<br>417,40   | FVL-PS-025<br>469,25   | SVF-PS-025<br>469,25  | DWW-PS-025<br>699,75                      |  |
| <b>DN 32</b>  | KHM-PS-032<br>1.91,25                                | PKH-PS-032<br>1.90,25 | GVM-PS-032<br>243,00   | SVK-PS-032<br>243,00                         | SVM-PS-032<br>243,00   | SFM-PS-032<br>243,00               | OMG-PS-032<br>262,25  | HCM-PS-032<br>262,25                               | HSG-PS-032<br>266,65                     | DWM-PS-032<br>266,75                      | USV-PS-032<br>261,40               | UKM-PS-032<br>243,00                            | FPA-PS-032<br>320,65            | FKL-PS-032<br>397,25   | BSC-PS-032<br>501,75        | FVK-PS-032<br>477,00   | FVL-PS-032<br>542,25   | SVF-PS-032<br>542,25  | DWW-PS-032<br>795,40                      |  |
| <b>DN 40</b>  | KHM-PS-040<br>2.29,50                                |                       | GVM-PS-040<br>273,40   | SVK-PS-040<br>273,40                         | SVM-PS-040<br>273,40   | SFM-PS-040<br>273,40               | OMG-PS-040<br>284,75  | HCM-PS-040<br>284,65                               | HSG-PS-040<br>300,40                     | DWM-PS-040<br>300,40                      | USV-PS-040<br>284,65               | UKM-PS-040<br>273,40                            | FPA-PS-040<br>352,25            | FKL-PS-040<br>472,50   | BSC-PS-040<br>551,25        | FVK-PS-040<br>540,00   | FVL-PS-040<br>617,65   | SVF-PS-040<br>617,25  | DWW-PS-040<br>903,40                      |  |
| <b>DN 50</b>  | KHM-PS-050<br>2.75,65                                |                       | GVM-PS-050<br>307,25   | SVK-PS-050<br>307,25                         | SVM-PS-050<br>307,25   | SFM-PS-050<br>307,25               | OMG-PS-050<br>312,75  | HCM-PS-050<br>312,75                               | HSG-PS-050<br>334,15                     | DWM-PS-050<br>334,25                      | USV-PS-050<br>312,75               | UKM-PS-050<br>307,25                            | FPA-PS-050<br>384,75            | FKL-PS-050<br>514,25   | BSC-PS-050<br>615,40        | FVK-PS-050<br>605,25   | FVL-PS-050<br>739,25   | SVF-PS-050<br>739,25  | DWW-PS-050<br>1064,25                     |  |
| <b>DN 65</b>  |  |                       |  |  |  | OMG-PS-065<br>415,25               |   |  |  |   |                                    |   | FPA-PS-065<br>475,90            | FKL-PS-065<br>578,25   | BSC-PS-065<br>722,25        | FVK-PS-065<br>697,50   | FVL-PS-065<br>898,90   | SVF-PS-065<br>898,90  | DWW-PS-065<br>1070,25                     |  |
| <b>DN 80</b>  |  |                       |  |  |  |                                    |   |  |  |   |                                    |   | FPA-PS-080<br>544,50            | FKL-PS-080<br>670,90   | BSC-PS-080<br>840,40        | FVK-PS-080<br>826,90   | FVL-PS-080<br>1103,65  | SVF-PS-080<br>1103,65   | DWW-PS-080<br>1557,00                     |  |
| <b>DN 100</b> |  |                       |  |  |  |                                    |   |  |  |   |                                    |   | FPA-PS-100<br>601,90            | FKL-PS-100<br>743,65   | BSC-PS-100<br>960,50        | FVK-PS-100<br>956,25   | FVL-PS-100<br>1413,00  | SVF-PS-100<br>1413,00   | DWW-PS-100<br>1965,40                     |  |
| <b>DN 125</b> |  |                       |  |  |  |                                    |   |  |  |   |                                    |   | FPA-PS-125<br>675,00            | FKL-PS-125<br>895,50   | BSC-PS-125<br>1091,25       | FVK-PS-125<br>1084,25  | FVL-PS-125<br>1593,00  | SVF-PS-125<br>1593,00   | DWW-PS-125<br>2291,25                     |  |
| <b>DN 150</b> |  |                       |  |  |  |                                    |   |  |  |   |                                    |   | FPA-PS-150<br>759,40            | FKL-PS-150<br>1083,40  | BSC-PS-150<br>1194,75       | FVK-PS-150<br>1236,40  | FVL-PS-150<br>1920,25  | SVF-PS-150<br>1920,00   | DWW-PS-150<br>2439,00                     |  |



---

## KONTAKTPERSONER



Erik Kaag  
Salgs- og marketingchef

eka@tinby.dk  
Tlf. 4233 0187

## TEKNISK SUPPORT



Jytte Simonsen  
Ordrebehandler

js@tinby.dk  
Tlf. 6489 1440

Snavevej 6-10 | DK-5471 Søndersø  
tinby@tinby.dk  
www.tinby.dk  
Tlf 6489 1440

# SALGS- OG LEVERINGSBETINGELSER

## 1. Leveringsvilkår

Levering finder sted i henhold til Incoterms 2000 EXW (Ex Works)

## 2. Betalingsvilkår

Betaling sker i danske kroner, med mindre andet aftales skriftligt. Hvis betaling ikke sker på forfaldstidspunktet, vil der blive beregnet en rente på 1% pr. påbegyndt måned.

## 3. Ejendomsforbehold og ret til tilbageholdelse

TINBY bevarer ejendomsretten til de leverede varer, indtil hele købesummen med renter, omkostninger m.v. er betalt. TINBY kan tilbageholde værktøjer indtil alle tilgodehavender er betalt.

## 4. Reklamation

Enhver risiko for varerne overgår til køber på tidspunktet for levering af varerne. En reklamation vedrørende varerne skal ske skriftligt til TINBY så hurtigt som muligt, og senest 8 dage efter leveringen. Hvis TINBY ikke har modtaget reklamation inden for den anførte frist, bortfalder købers indsigelser mod kvantitet og kvalitet.

TINBY er berettiget og forpligtet til at afhjælpe alle mangler. TINBY afgør selv, om afhjælpningen skal ske ved reparation eller udskiftning af den/de defekte dele eller omlevering.

TINBY's ansvar omfatter kun mangler, som viser sig inden ét år fra den dag, det solgte blev leveret.

TINBY har ikke udover det i nærværende punkt anførte ansvar for mangler. Dette gælder ethvert tab, manglen måtte forårsage, herunder driftstab, tabt arbejdsfortjeneste og andre økonomiske konsekvenstab.

## 5. Garantibestemmelser

Såfremt TINBY har påtaget sig at yde garanti, omfatter denne fejl og mangler i materiale og fremstilling. En af TINBY ydet garanti omfatter ikke fejl og mangler, der skyldes mangelfuld vedligeholdelse, urigtig montering, ændringer foretaget af køber eller forkert brug af varen. Garantien omfatter endvidere ikke normal slitage og forringelse. TINBY's garantiforpligtelse forudsætter, at køber dokumenterer, at en konstateret fejl eller mangel ikke skyldes de forhold, der er undtaget fra garantien, jf. ovenfor.

Køber skal give TINBY skriftlig meddelelse om fejl eller mangler ved det solgte senest 8 dage efter, at fejlen eller manglen er eller burde være konstateret af køber. Såfremt køber ikke underretter TINBY inden udløbet af denne frist og inden udløb af garantiperioden, mister køber retten til at fremsætte krav i anledning af fejlen eller manglen.

TINBY er berettiget og forpligtet til at afhjælpe alle mangler, som er omfattet af en af TINBY ydet garanti. TINBY afgør selv, om afhjælpningen skal ske ved reparation eller udskiftning af den/de defekte dele, alt på de i pkt. 4 anførte vilkår.

TINBY har intet ansvar i øvrigt for sådanne mangler. Dette gælder ethvert tab, manglen måtte forårsage, herunder driftstab, tabt arbejdsfortjeneste og andre økonomiske konsekvenstab.

## 6. Produktansvar

Køber skal holde TINBY skadesløs i den udstrækning, TINBY pålægges ansvar over for tredjemand for sådan skade og sådant tab, som TINBY efter dette punkt ikke er ansvarlig for overfor køberen. TINBY er ikke ansvarlig for skade, forvoldt af det solgte:

a) på fast ejendom eller løsøre, som indtræder, medens materiellet er i køberens besiddelse

b) på produkter, der er fremstillet af køberen, eller på produkter, hvori disse indgår, eller for skade på fast ejendom eller løsøre, som disse produkter som følge af det solgte forårsager.

I intet tilfælde er TINBY ansvarlig for driftstab, tabt arbejdsfortjeneste eller andre økonomiske konsekvenstab.

Hvis tredjemand fremsætter krav mod en af parterne om erstatningsansvar i henhold til dette punkt, skal denne part straks underrette den anden herom. TINBY og køber er gensidigt forpligtet til at lade sig sagsøge ved den domstol eller voldgiftsret, som behandler erstatningskrav, der er rejst mod en af dem på grundlag af en skade eller et tab, som påstås forårsaget af materiellet. Det indbyrdes forhold mellem køber og TINBY skal dog altid afgøres ved det aftalte værneting i henhold til nærværende salgs- og leveringsbetingelser.

## 7. Forsinkelse

Hvis der opstår forsinkelse, vil køber blive informeret herom. Køber opnår i tilfælde af forsinkelse ikke andre rettigheder, end at køber kan annullere aftalen. Køber kan kun annullere aftalen, såfremt forsinkelsen er væsentlig for køber, og forsinkelsen skyldes TINBY. Køber skal i så fald – efter levering skulle være sket - fremsende skriftlig anmodning til TINBY med krav om levering indenfor 3 uger. Såfremt levering ikke finder sted inden udløbet af 3 ugers fristen, kan køber annullere købet.

## 8. Forsikring, opbevaring og vedligeholdelse af værktøjer

Køberen er selv forpligtet til at tegne en forsikring for de værktøjer som beror hos TINBY. Forsikringen skal omfatte brand, tyveri, hærværk og hændelig undergang.

Opbevares værktøj af TINBY er denne forpligtiget til forsvarlig opbevaring og vedligehold af købers værktøj.

Opbevares værktøjer, uden brug, betaler køberen kr. 3.000 pr. år i lagerleje. Værktøjer, der ikke har været i brug i 3 år, er TINBY berettiget til at returnere for købers regning.

## 9. Ansvarsfraskrivelse og force majeure

Følgende omstændigheder fritager TINBY for ansvar, såfremt omstændighederne indtræder efter aftalens indgåelse, ligesom disse omstændigheder fritager TINBY for at opfylde aftalen:

Strejke, lock-out, forretningsforstyrrelser, forsinket levering fra underleverandører og lignende tilfælde der forlænger tidspunktet for levering tilsvarende. Krig, borgerlige uroligheder, naturkatastrofer og lignende begivenheder ude af parternes kontrol, omfattende mangel på råvarer, konfiskation, valutarestriktioner eller myndighedernes indgriben, giver TINBY ret til helt eller delvist at ophæve ethvert tilbud og stående ordrer. Den part, der hævder force majeure er forpligtet til at informere den anden part ved ekspresbrev/telexfax/e-mail inden 14 dage efter, der er indtrådt force majeure.

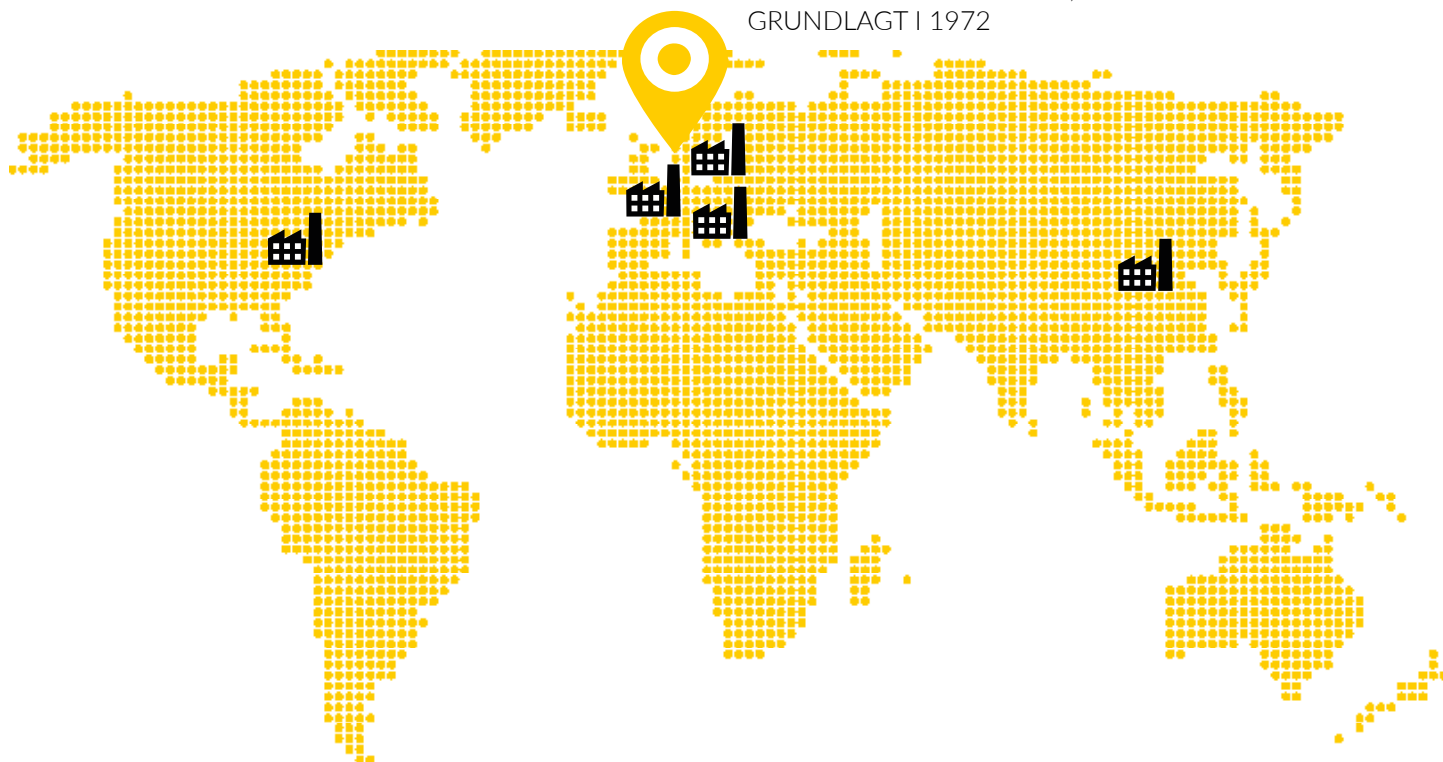
## 10. Tvister

Enhver tvist mellem parterne skal afgøres efter Dansk Ret. Tvister skal altid søges afklaret i mindelighed. Kan en tvist ikke afklares i mindelighed, skal tvisten afgøres af Det Danske Voldgiftsinstitut i København. TINBY kan dog vælge at anlægge sagen ved de almindelige domstole.

Tinby A/S har i 50 år leveret komplette polyuretanløsninger til kunder i hele verden. Med vores 267 medarbejdere i Danmark, USA, Kina og Polen betjener vi primært fire segmenter: 1) Kabinetter, 2) flex, 3) greentech og 4) design. Vi tilstræber at optimere og bibeholde langvarige samarbejder med vores kunder for at sikre høj kvalitetsløsninger, der er tilpasset den enkelte kunde, og vi tager gerne ansvar for store dele af værdikæden - fra idé, konstruktion og udvikling til produktion, forædling og distribution. Tinby er lig med høj kvalitet og leverings sikkerhed til konkurrencedygtige priser - fra vores fabrikker i Danmark, Polen, Letland, Kina og USA.

## SP GROUP A/S

HOVEDSÆDE I DANMARK,  
GRUNDLAGT I 1972



Markedsføring og salg i

**97**  
LANDE



Gennemsnitlig

**2.336**  
MEDARBEJDERE



Produktion i

**12**  
LANDE