



ISOLERINGSKAPPER TIL VENTILER OG ARMATURER

2025

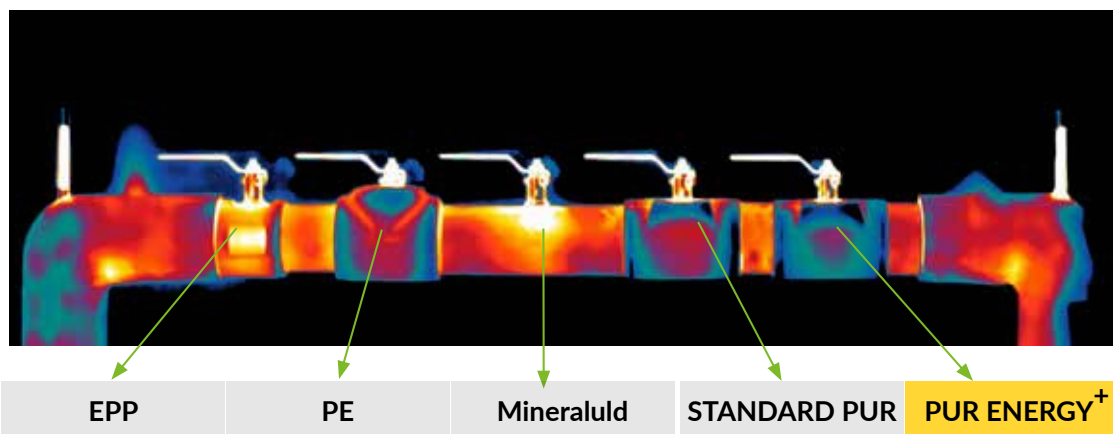


ENERGIBESPARENDE OG INSTALLATIONSVENLIGE ISOLERINGSKAPPER

Polyuretan (PUR) er en plasttype med særligt gode isoleringsegenskaber. Plasttypen er både kulde- og varmeisolerende og bruges i mange forskellige produkter og i byggebranchen. Hvis isoleringsevnen spiller en særlig væsentlig rolle, giver den lave lambdaværdi på under 0,024 W/mK store energibesparelser. PUR kan støbes i mange forskellige former.

TOPO isoleringskapperne er et af Tinby's mest kendte produkter. De bruges til isolering af ventiler og fjernvarmeinstallationer. Derudover monteres varmeisolerende polyuretan som isolerende element i varmevekslere, vinduesprofiler og -lister.

Tinby tilbyder et sortiment af TOPO isoleringskapper til næsten alle producenter og armaturer. Samtlige modeller støbes på fabrikken og kan monteres i en håndvending på stedet. På den måde kan vedligeholdelsesarbejde udføres nemt og hurtigt. Ved hyppige skift nedsætter isoleringskappernes høje kvalitet også sliddet på de enkelte komponenter. Udvalget af forskellige isoleringskapper sørger for et ensartet, samlet udtryk og overfalder.



ULTRAKORT TILBAGEBETALINGSTID

- ✓ **ENERGIBESPARENDE**
- ✓ **OMKOSTNINGSBESPARENDE**
- ✓ **SIMPEL MONTERING/AFMONTERING**



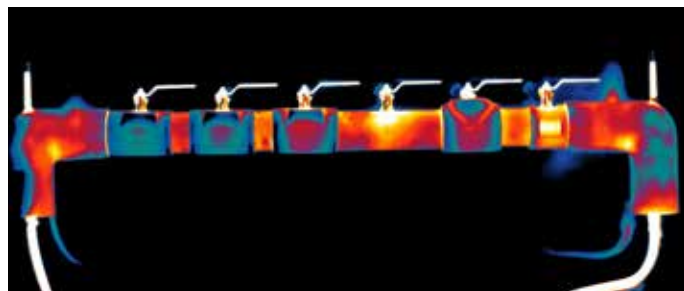
ved hjælp af specialiseret monterings- og afmonteringsværktøj kan monteringen påføres og fjernes på mindre end 2 min.

INDHOLDSFORTEGNELSE

Energibesparende og installationsvenlige isoleringskapper.....	2
Isoleringsevne og energitab.....	4
TOPO Energy Box ALU.....	6
TOPO Energy Box ps.....	7
TOPO DHS til fjernvarmeventiler.....	8
Typeoversigt med muffetilslutning.....	10
Typeoversigt med flangetilslutning.....	11
Armaturoversigt.....	12
Armaturoversigt.....	13
Serie SVM.....	15
Serie SVK.....	16
Serie OMG.....	17
Serie USV.....	18
Serie UKM.....	18
Serie HCM.....	19
Serie HSG.....	20
Serie KHM.....	21
Serie PKH.....	22
Serie GVM.....	23
Serie DWM.....	24
Serie SFM.....	25
Serie BSC.....	26
Serie FPA.....	27
Serie DWV.....	28
Serie FKL.....	29
Serie FVK.....	30
Serie FVL.....	31
Serie SVF.....	32
Serie DHS AK.....	33
Serie DHS MS.....	33
Serie DHS B.....	34
Serie DHS R.....	34
Serie DHS DM.....	35
ENERGY BOX DHS F.....	35
Serie DHS FL.....	36
Serie DHS KH.....	36
Serie MS.....	37
Serie ME.....	37
Serie FK.....	38
Serie K.....	38
Serie T.....	39
Serie OM.....	39
Vi tilbyder også!.....	40
Prisliste TOPO DHS.....	42
Prisliste TOPO ENERGY BOX.....	43
Prisliste TOPO ENERGY BOX, ALU.....	44
Prisliste TOPO ENERGY BOX, PS.....	44
Kontaktpersoner.....	46
Teknisk support.....	46
Salgs- og leveringsbetingelser.....	47
Tinby A/S - del af SP Group.....	48

ISOLERINGSEVNE OG ENERGITAB

- HØJ ISOLERINGSEVNE
- MINDRE ENERGITAB
- NEMME AT MONTERE OG GENANVENDE
- PRODUCERET AF TINBY



ISOLERINGSKAPPER

- PRODUCERET AF TINBY

For at møde de miljødudfordringer, som verden står overfor, er det nødvendigt at reducere energitabet og dermed også forbedre isolationen i nye såvel som eksisterende byggerier. Hos Tinby producerer og leverer vi isoleringskapper af polyurethan (PUR) til byggeindustrien, som nedsætter byggeriers tab af energi, kan genanvendes med udskiftning af ventil og beholder en god isoleringsevne med lave skumtykkelser. Isolering med PUR er med til at forbedre bygningers energieffektivitet og reducere CO₂-udledningen.

EU har i 2020 indført regler for bygninger ved nybyggeri og forandringer på eksisterende byggerier, som betyder, at energitabet skal reduceres med 30%. Reduktionen kan blandt andet opnås ved at isolere bedre og smartere i byggerierne.

HØJT ISOLERENDE EGENSKABER V/ LAV SKUMTYKKELSE

For at opnå de nødvendige høje isoleringskrav, skal der enten isoleres med tykkere isolering end der ofte er plads til, eller, der kan anvendes isoleringskapper fra Tinby. På grund af Lambda-værdien i Tinbys isoleringskapper øges skumtykkelsen ikke og de kan derfor anvendes, hvor der er snæver plads. Både ved nybyggeri og ved renovationer af eksisterende byggerier kan kappen deles med et simpelt hen værktøj og tilpasses på stedet.

Materialets lange holdbarhed og samme høje ydeevne i hele bygningens levetid giver store energibesparelser på lang sigt.

GENANVENDELIGE

Isoleringskapperne er lette at montere på nye såvel som eksisterende anlæg, og udviklet så flangearmaturer kan

FAKTA OM TINBYS ISOLERINGSKAPPER

- λ -værdi ældet: 0,24 W/m²*k
- Trækker ikke fugt og bliver derfor ikke angrebet af råd, svamp eller mug
- Brandklasse B2 efter DIN 4102
- Fremover vil Tinbys isoleringskapper være beklædt med polytyrol (PS). Det er mere miljørigtigt ved bortskaffelse.
- Tilbagebetalingstid: 2 år (erstatning af mineraluld, EPP eller cellegummi: 5 år)
- Tinby tilbyder også rørskåle i PUR-skum uden yderskal. Det er en økonomisk, sikker og hurtig isoleringsform, der blandt andet anvendes imod kondens.

udskiftes uden at beskadige den tilstødende isolering. Kapperne tåler de fleste syrer, angribes ikke af råd, svamp eller mug, trækker ikke fugt og bliver i modsætning til våd mineraluld ikke varmeledende. Isoleringskapperne fra Tinby kan altså anvendes igen.

TILBAGEBETALINGSTID

Isolerer du med Tinbys polyurethan-skum får du en tilbagebetalingstid ved ny isolering af ventiler på under 2 år. Erstatter du derimod mineraluld, EPP eller cellegummi får du en tilbagebetalingstid på under 5 år.

Vi har materialet, teknisk knowhow og produktionsfaciliteterne.

TOPO ENERGY BOX ALU

Isoleringskappe, der opfylder energibesparelsesforordningen EnEV og DS 452. Kappen består af to formtøbte PUR-halvskåle med beklædning af grovkornet alu-kappe. Isoleringskappen monteres med not-, fjedersystem eller spændebånd. Isoleringskappens overflade er diffusionstæt og kan også anvendes i koldt vand. Ved temperaturer under 12°C skal fuger beskyttes mod dannelse af kondensvand, ved at de limes omhyggeligt over med aluminiumsklæbebånd eller silikone.



PUR-skum
Lambda = 0,024
Brandkategori B 2

Spændebånd /
spændefjedre
af korrosionsbestan-
digt materiale

Isolering

Materiale:	Hårdt PUR-skum
Varmeledningsevne:	0,024 W/m*K
Rumvægt:	60 kg/m ³ +/- 5
Omgivelsestemperatur:	maks. +130° C
Brandkategori iht. DIN 4102:	B2, normalt antændelig (bedst mulig klassificering af PUR-skum!)

Isoleringsbeklædning

Materiale:	Grovkornet aluminiumsplade, dybtrykket (AL)
Farve:	Metalfarvet, aluminium
Brandkategori iht. DIN 4102:	A, ikke brændbar

MONTERING

Not-fjeder-system samt udvendigt spændebånd af korrosionsfrit materiale

TOPO ENERGY BOX PS

Isoleringskappe, der opfylder energibesparelsesforordningen EnEV og DS 452. Kappen består af to formtøbte PUR-halvskåle med beklædning af PS-kappe. Isoleringskappen monteres med not-, fjedersystem eller spændebånd. Isoleringskappens overflade er diffusionstæt og kan også anvendes i koldt vand. Ved temperaturer under 12°C skal fuger beskyttes mod dannelse af kondensvand, ved at de limes omhyggeligt over med aluminiumsklæbebånd eller silikone.



PUR-skum
Lambda = 0,024
Brandkategori B 2

Spændebånd /
spændefjedre
af korrosionsbestan-
digt materiale

Isolering

Materiale:	Hårdt PUR-skum
Varmeledningsevne:	0,024 W/m*K
Rumvægt:	60 kg/m ³ +/- 5
Omgivelsestemperatur:	maks. +130° C
Brandkategori iht. DIN 4102:	B2, normalt antændelig (bedst mulig klassificering af PUR-skum!)

Isoleringsbeklædning

Materiale:	Polystyren (PS)
Farve:	Grå (RAL 7035)
Brandkategori iht. DIN 4102:	B1, svært antændeligt

MONTERING

Not-fjeder-system samt udvendigt spændebånd af korrosionsfrit materiale

TOPO DHS ISOLERINGSKAPPER TIL FJERNVARMEVENTILER

Isoleringskappe, der opfylder energibesparelsesforordningen EnEV og DS 452 , bestående af to skumstøbte PUR-halvskåle, som fikses med føringslementer (not- og fjedersystem) og spændebånd. Ved medietemperaturer under 12° C skal samtlige fuger og stød beskyttes mod dannelse af kondensvand, ved at de limes omhyggeligt over med silikone.



PUR-skum
Lambda = 0,024
Brandklasse B 2

Elektro galvaniserede
spændebånd / fjederringe

MATERIALE

Materiale:	PUR-skum
Væledningsevne	0,024 W/m*K
Rumvægt:	60 kg/m ³ +/- 5
Omgivelsestemperatur:	maks. +130° C
Brandklasse iht. DIN 4102	B2, normal branbar (højest opnåelige for PUR-skum)

FOLIEBELÆGNING

Materiale:	-
Farve:	-
Brandklasse iht. DIN 4102:	-

LØSNINGEN ER EN TOPO ENERGY BOX ISOLERINGSKAPPE

En TOPO Energy Box isoleringskappe er en isoleringsenhed, der let kan monteres, demonteres og genanvendes uden brug af hjælpeværktøjer. TOPO Energy Box isoleringskapper løser effektivt en række isoleringsopgaver af ventiler og armaturer. Polyurethan har en praktisk lambdaværdi på mindre end 0,028 W/m°C. Det er store energimængder, der spares ved at isolere ventiler og armaturer. Topo soleringskapper er afprøvet og godkendt i brandklassenorm B2, efter DIN 4102. Der henvises til Technische Universität Braunschweig, Tyskland, Rapport nr. 3207/8950-a-Fe/wi.

LET AT MONTERE

Topo kapper er fremstillet, så de er lette at tilpasse med sav eller kniv. Tilpasningen er nødvendig i mange ældre installationer, hvor afstanden mellem rør og vægge ikke er forberedt for isolering.

Topo kapper er et standard program, som passer til de fleste armaturer og ventiler. Findes den rigtige kappe ikke i vort standardprogram, og der ønskes en ny kappe produceret, kan Tinby tilbyde at klare opgaven fra idé til det færdige produkt.

- Højisolerende egenskaber ved lille godstykkelse.
- Let at montere og demontere på såvel nye som eksisterende anlæg.
- Kan genanvendes.
- Kan monteres, så isoleringen bliver diffusionstæt (installationen beskyttes mod kondens og korrosion).
- Kan anvendes, hvor der er snæver plads, da kappen med simpelt værktøj kan deles og tilpasses på stedet.
- Er udviklet, så flangearmaturer kan udskiftes uden at beskadige den tilstødende isolering.
- Brændhæmmende i klasse B2 iht. DIN 4102.
- Tåler de fleste syrer og angribes ikke af råd, svamp eller mug.
- Trækker ikke fugt og bliver (i modsætning til våd mineraluld) ikke varmeledende.
- Kappen er udvendigt beklædt med plastfolie.

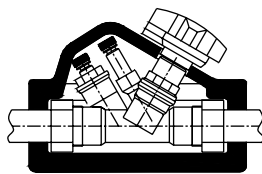


TYPEOVERSIGT MED MUFFETILSLUTNING

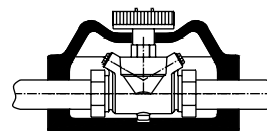
Serie GVM (s. 23)
til skydere, sædeventiler og kontraklapper med muffetilslutning



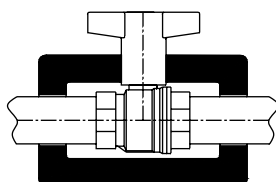
Serie HCM (s. 19)
til TA fristrømsventiler i muffedørelse



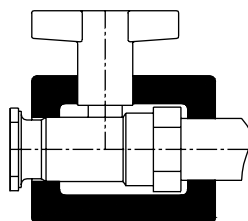
Serie HSG (s. 20)
Kemper Mulitherm, Heimeier-Strato og Heimeier-Vario



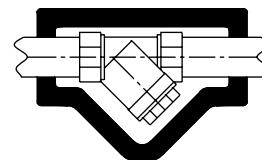
Serie KHM (s. 21)
til kuglehænder med muffetilslutning



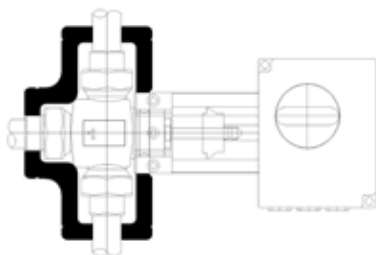
Serie PKH (s. 22)
til pumpekuglehænder



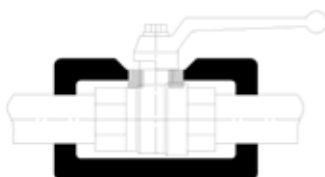
Serie SFM s. 25)
Smudsfiltere og kontraventiler i muffedørelse



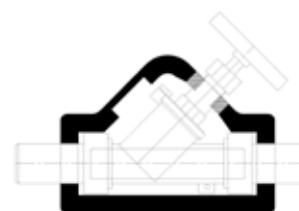
Serie DWM (s. 24)
til trevejsventiler med muffetilslutning



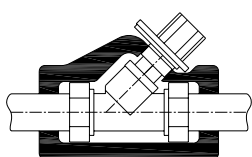
Serie UKM (s. 18)
til alle almindelige kuglehænder



Serie USV (s. 18)
alle almindelige fristrømsventiler



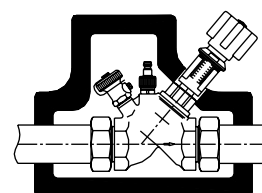
Serie SVK (s. 16)
til fristrømsventiler MNG-Kombi II og III



Serie SVM (s. 15)
til ventiler med skrå spindel og muffetilslutning

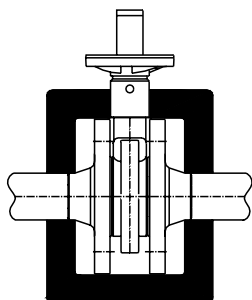


Serie OMG (s. 17)
til Oventrop Hydrocontrol med muffetilslutning

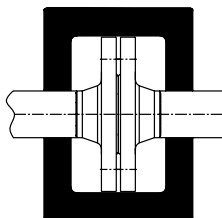


TYPEOVERSIGT MED FLANGETILSLUTNING

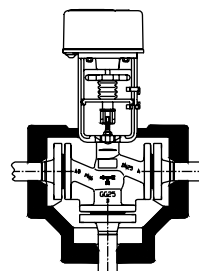
Serie BSC (s. 26)
til KSB
Boa Super Compact



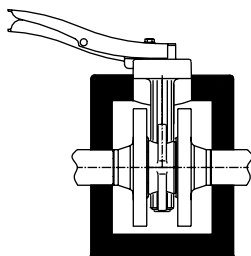
Serie FPA (s. 27)
til flangepar og
Blindflanger



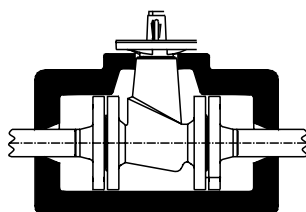
Serie DWV (s. 28)
til trevejsreguleringsventiler med
flangetilslutning



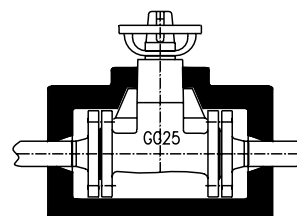
Serie FKL (s. 29)
til butterflyventiler,
klapkontraventiler
og kompensatorer



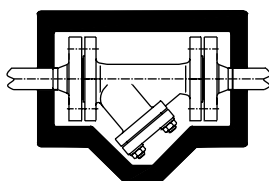
Serie FVK (s. 30)
til korte kugle-, membran-,
sæde- og flangeventiler
iht. DIN-længde F4



Serie FVL (s. 31)
til lange kugle-, membran-,
sæde- og flangeventiler iht. DIN-længde
F1



Serie SVF (s. 32)
til smudsfiltere og fristrømsventiler
med flangetilslutning



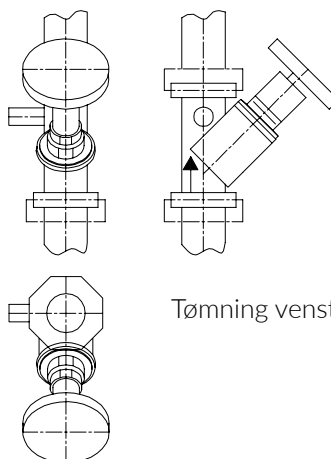
ARMATUROVERSIGT

ABA BEUL		Type		
	Stempelventil med gevindtilslutning	GVM		
	Reguleringsventil med gevindtilslutning	SVK		
ARI				
	Stopventil Euro Wedi, FTF 1	FVL		
	Stopventil Euro Wedi, FTF 14	FVK		
	Stopventil FABA-Plus, FTF 1	FVL		
	Strengreguleringsventil Astra, FTF 1	FVL		
	Kontraventil med flangetilslutning	SVF		
	Smudsfilter med flangetilslutning	SVF		
	Skivekontraventil CHECKO-D	FKL		
	Spærreklap type ZESA	FKL		
	Spærreklap type GESA	FKL		
Bender				
	Sædeventil med gevindtilslutning	GVM		
	Fristrømsventil med gevindtilslutning	USV		
	Smudsfilter med gevindtilslutning	SFM		
	Kuglehane med gevindtilslutning	UKM		
	Skyder med gevindtilslutning	GVM		
Böhmer				
	Kuglehane med gevindtilslutning	UKM		
Broen				
	Kuglehane med gevindtilslutning	UKM		
Bruse				
	Fristrømsventil med gevindtilslutning	USV		
	Kuglehane med gevindtilslutning	UKM		
DANFOSS				
	Kontrolventil trevejsflange	DWV		
	Kontrolventil tovejsflange	FVL		
	Kontrolventil trevejsmuffe	DWM		
	Kontrolventil tovejsmuffe	GVM		
	Smudsfilter med flangetilslutning	SVF		
	Strengventiler med gevindtilslutning	HCM		
DURAMAR				
	Kuglehane med gevindtilslutning	UKM		
	Fristrømsventil med gevindtilslutning	USV		
	Skydeventil, kontraklap	GVM		
	Pumpeskyder med gevindtilslutning	PKH		
EBRO Armaturen				
	Spærreklap type Z 011	FKL		
	Kontraklap type RSK	FKL		
	Tilbageløbsspærring type RV 10	SVF		
FROMME Armaturen				
	Skydeventil, FTF 14	FVK		
	Gennemgangsventil, FTF 1	FVL		
	Smudsfilter	SVF		
G-Bee				
	Kuglehane med gevindtilslutning	UKM		
GEFA				
	Butterflyventiler	FKL		
	Kuglehane med gevindtilslutning	KHM		
GESTRA				
	Selvirkulationsspærring	FKL		
	DISCO-kontraventil	FKL		
	Smudsfilter med gevindtilslutning	SFM		
	Smudsfiltere med flangetilslutning	SVF		
	Mellemflangesmudsfilter SZ	FKL		
	Stopventiler GAV	FVL		
GIACOMINI				
	Kuglehane med gevindtilslutning	UKM		
	Skydeventil	GVM		
	Smudsfilter med gevindtilslutning	SFM		
	Kontraklap med gevindtilslutning	SFM		
HERMANN SCHMIDT				
	Skydeventil	GVM		
	Fristrømsventil med gevindtilslutning	USV		
	Kontraventil med gevindtilslutning	SFM		
	Smudsfilter med gevindtilslutning	SFM		
	Kuglehane med gevindtilslutning	UKM		
HONEYWELL				
	Smudsfilter med gevindtilslutning	SFM		
	Smudsfiltere med flangetilslutning	SVF		
	Fristrømsventil Alwa	USV		
	Drosselventil Alwa-Kombi-4	SVK		
	MNG KOMBI III Plus	SVK		
	MNG KOMBI II (uden tømning)	SVK		
	Strengregulerings- og stopventil Kombi-F	FVL		
	Drosselklap			
	Centra gennemgangsventil flange	FKL		
	Centra gennemgangsventil gevind	FVL		
	Centra trevejsblander med muffe	GVM		
	Centra trevejsblander med flange	DWM		
	Centra trevejsventil flange	DWV		
	Centra trevejsventil gevind	DWV		
		DWM		
IMT				
	Kuglehane med gevindtilslutning	UKM		
	Smudsfilter med gevindtilslutning	SFM		
	Kontraventil med gevindtilslutning	SFM		
JRG Gunzenhauser				
	Skydeventil	GVM		
	Kuglehane med gevindtilslutning	UKM		
	Fristrømsventil med gevindtilslutning	USV		
KEMPER				
	Flangearmaturer, FTF1	FVL		
	Fristrømsventil med flangetilslutning	SVF		
	Muffe-sædeventil	GVM		
	Multi-Therm cirkulationsreguleringsventil	HSG		
	Kombi-tilbageløbsforhindring	SVM		
	Multi-Fix cirkulations-reguleringsventil	SVK		
	Fristrømsventil uden tømning	USV		
	Fristrømsventil med tømning	OMG		
	Smudsfilter med gevindtilslutning	SFM		

Til fastlæggelse af tømningshullet af vores Energy Box

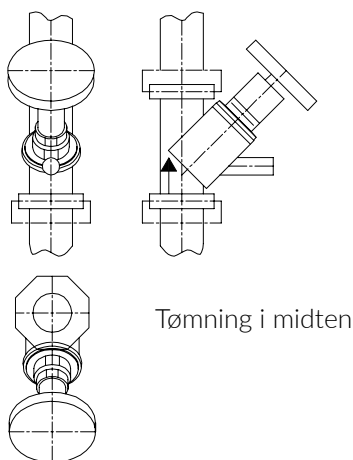
Tømning venstre i strømningsretning

Ved tømning venstre, sæt kryds her



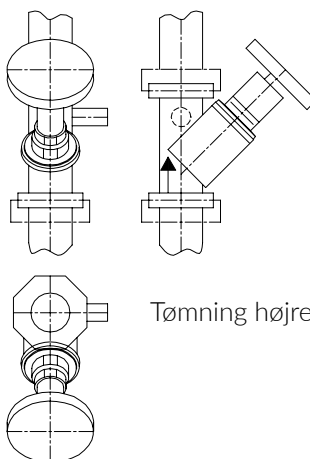
Tømning i midten i strømningsretning

Ved tømning i midten, sæt kryds her

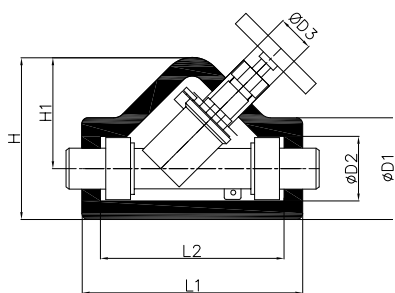


Tømning højre i strømningsretning

Ved tømning højre, sæt kryds her



Du kan fastlægge det eksisterende tømningshul på stedet, sætte kryds ved det i denne formular og faxe den til os. Efterfølgende vælger vi den passende isoleringskappe til dig.



Armaturer	Fabrikater / producent
Fristrømsventil alwa	MNG
Fristrømsventil	Kemper
Fristrømsventil	Oventrop
Fristrømsventil	Seppelfricke

Energy Box Alu SVM

Energy Box, Alu til isolering op til +130 grader celsius fra serien SVM til ventiler med skrå spindel og kontraventiler med muffetilslutning. Iht. EnEV bestående af to PUR-halvskåle, som er beklædt med grovkornet aluminiumsplade, og som fikseses med spændebånd.

ALU-OVERFLADE



Mål i mm												
Varenr.:	VVS nr.	DN	Tommer	L1	L2	D1	D2	D3	H	H1	Vægt (g)	Pris i DKK
SVM-AL-010	499265603	10	¾"	104	80	54	30	22	81	54	90	232,90
SVM-AL-015	499265604	15	½"	138	114	61	37	22	98	69	105	239,60
SVM-AL-020	499265606	20	¾"	155	125	77	47	29	121	82	115	243,00
SVM-AL-025	499265608	25	1"	178	148	82	52	29	131	90	135	276,75
SVM-AL-032	499265610	32	1 ¼"	202	162	104	64	29	160	105	190	302,60
SVM-AL-040	499265611	40	1 ½"	224	174	120	70	29	186	125	280	328,50
SVM-AL-050	499265612	50	2"	248	188	141	82	29	223	153	480	374,60

Mål D3 tilpasses afhængigt af armaturet

Energy Box, PS SVM

Energy Box, PS til isolering op til +130 grader celsius fra serien SVM til ventiler med skrå spindel og kontraventiler med muffetilslutning. Iht. EnEV bestående af to PUR-halvskåle, som er beklædt med PS-folie, og som fikseses med spændebånd.

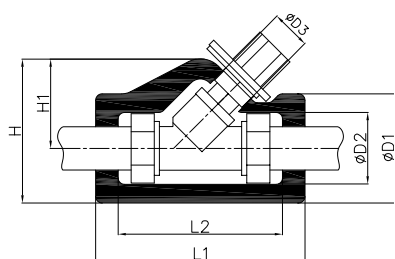
PS-OVERFLADE



Mål i mm												
Varenr.:	VVS nr.	DN	Tommer	L1	L2	D1	D2	D3	H	H1	Vægt (g)	Pris i DKK
SVM-PS-010	499265703	10	¾"	104	80	54	30	22	81	54	90	184,50
SVM-PS-015	499265704	15	½"	138	114	61	37	22	98	69	105	187,90
SVM-PS-020	499265706	20	¾"	155	125	77	47	29	121	82	115	196,90
SVM-PS-025	499265708	25	1"	178	148	82	52	29	131	90	135	222,75
SVM-PS-032	499265710	32	1 ¼"	202	162	104	64	29	160	105	190	243,00
SVM-PS-040	499265711	40	1 ½"	224	174	120	70	29	186	125	280	273,40
SVM-PS-050	499265712	50	2"	248	188	141	82	29	223	153	480	307,25

Mål D3 tilpasses afhængigt af armaturet

SERIE SVK



Armaturer	Fabrikater / producent
Frirstømsventil Kombi II + III	MNG
Reguleringsventil	ABA Beul
Cirkulations-reguleringsventil	Kemper
Cirkulationsventil	Rosswainer
Frirstømsventil	Seppelfricke

Energy Box, Alu SVK

Energy Box, Alu til isolering op til +130 grader celsius fra serien SVK til frirstømsventil MNG Kombi II og Kombi III. Iht. EnEV bestående af to PUR-halvskåle, som er beklædt med grovkornet aluminiumsplate, og som fikses med spændebånd.

ALU-OVERFLADE



Mål i mm												
Varenr.:	VVS nr.	DN	Tommer	L1	L2	D1	D2	D3	H	H1	Vægt (g)	Pris i DKK
SVK-AL-010	499265403	10	3/8"	120	96	57	33	32	77	47	85	*
SVK-AL-015	499265404	15	1/2"	130	104	62	38	32	91	58	105	*
SVK-AL-020	499265406	20	3/4"	139	113	71	45	32	104	67	115	*
SVK-AL-025	499265408	25	1"	163	128	85	56	32	112	69	120	*
SVK-AL-032	499265410	32	1 1/4"	184	147	99	59	40	137	86	135	*
SVK-AL-040	499265411	40	1 1/2"	200	160	109	69	40	146	88	155	*
SVK-AL-050	499265412	50	2"	240	190	140	90	40	187	113	230	*

Mål D3 tilpasses afhængigt af armaturet

* Pris ved forespørgsel

Energy Box, PS SVK

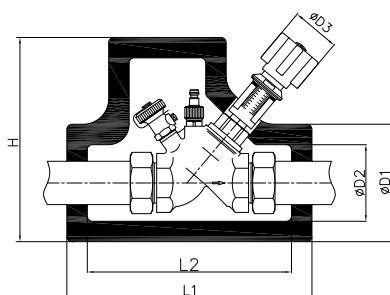
Energy Box, PS til isolering op til +130 grader celsius fra serien SVK til frirstømsventil MNG Kombi II og Kombi III. Iht. EnEV bestående af to PUR-halvskåle, som er beklædt med PS-folie, og som fikses med spændebånd.

PS-OVERFLADE



Mål i mm												
Varenr.:	VVS nr.	DN	Tommer	L1	L2	D1	D2	D3	H	H1	Vægt (g)	Pris i DKK
SVK-PS-010	499265503	10	3/8"	120	96	57	33	32	77	47	85	184,50
SVK-PS-015	499265504	15	1/2"	130	104	62	38	32	91	58	105	187,90
SVK-PS-020	499265506	20	3/4"	139	113	71	45	32	104	67	115	196,90
SVK-PS-025	499265508	25	1"	163	128	85	56	32	112	69	120	222,75
SVK-PS-032	499265510	32	1 1/4"	184	147	99	59	40	137	86	135	243,00
SVK-PS-040	499265511	40	1 1/2"	200	160	109	69	40	146	88	155	273,40
SVK-PS-050	499265512	50	2"	240	190	140	90	40	187	113	230	307,25

Mål D3 tilpasses afhængigt af armaturet



Armaturer	Fabrikater / producent
Strengreguleringsventil Hydrocontrol	Oventrop
Aquastrom fristrømsventil	Oventrop
Alu ALWA K + ALWA KFR	MNG

Energy Box, Alu OMG

Energy Box, Alu til isolering op til +130 grader celsius fra serien OMG til Oventrop Hydrocontrol i muffeudførelse. Iht. EnEV bestående af to PUR-halvskåle, som er beklædt med grovkornet aluminiumsplade, og som fikseses med spændebånd.

ALU-OVERFLADE



Mål i mm											
Varenr.:	VVS nr.	DN	Tommer	L1	L2	D1	D2	D3	H	Vægt (g)	Pris i DKK
OMG-AL-010	499263003	10	3/8"	180	155	70	46	-	145	90	*
OMG-AL-015	499263004	15	1/2"	180	155	70	46	-	145	90	*
OMG-AL-020	499263006	20	3/4"	200	170	85	55	-	156	125	*
OMG-AL-025	499263008	25	1"	200	170	85	55	-	156	125	*
OMG-AL-032	499263010	32	1 1/4"	240	200	115	75	-	200	150	*
OMG-AL-040	499263011	40	1 1/2"	250	205	135	75	-	210	190	*
OMG-AL-050	499263012	50	2"	265	210	150	90	-	245	210	*
OMG-AL-065	499263013	65	2 1/2"	280	220	175	105	-	255	270	*

Mål D3 tilpasses afhængigt af armaturet

* Pris ved forespørgsel

Energy Box, PS OMG

Energy Box, PS til isolering op til +130 grader celsius fra serien OMG til Oventrop Hydrocontrol i muffeudførelse. Iht. EnEV bestående af to PUR-halvskåle, som er beklædt med PS-folie, og som fikseses med spændebånd.

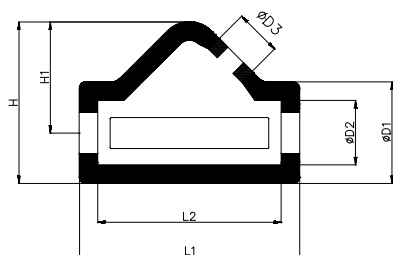
PS-OVERFLADE



Mål i mm											
Varenr.:	VVS nr.	DN	Tommer	L1	L2	D1	D2	D3	H	Vægt (g)	Pris i DKK
OMG-PS-010	499263103	10	3/8"	180	155	70	46	-	145	90	205,90
OMG-PS-015	499263104	15	1/2"	180	155	70	46	-	145	90	213,50
OMG-PS-020	499263106	20	3/4"	200	170	85	55	-	156	125	213,50
OMG-PS-025	499263108	25	1"	200	170	85	55	-	156	125	245,25
OMG-PS-032	499263110	32	1 1/4"	240	200	115	75	-	200	150	262,25
OMG-PS-040	499263111	40	1 1/2"	250	205	135	75	-	210	190	284,75
OMG-PS-050	499263112	50	2"	265	210	150	90	-	245	210	312,75
OMG-PS-065	499263113	65	2 1/2"	280	220	175	105	-	255	270	415,25

Mål D3 tilpasses afhængigt af armaturet

SERIE USV



Armaturer

Fabrikater / producent

Alle almindelige fristrømsventiler

Energy Box, PS USV

Energy Box, PS til isolering op til +130 grader celsius fra serien USV til alle almindelige ventiler med skrå spindel og tømninger med muffetilslutning. Iht. EnEV bestående af to PUR-halvskåle, som er beklædt med PS-folie, og som fikses med spændebånd.

PS-OVERFLADE

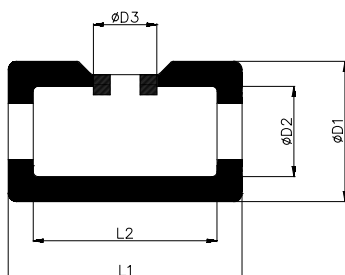


Mål i mm

Varenr.:	VVS nr.	DN	Tommer	L1	L2	D1	D2	D3	H	H1	Vægt (g)	Pris i DKK
USV-PS-010	499266103	10	3/8"	104	80	54	30	22	81	54	90	205,90
USV-PS-015	499266104	15	1/2"	138	114	61	37	22	98	69	105	213,75
USV-PS-020	499266106	20	3/4"	155	125	77	47	29	121	82	115	213,75
USV-PS-025	499266108	25	1"	178	148	82	52	29	131	90	135	245,25
USV-PS-032	499266110	32	1 1/4"	202	162	104	64	29	160	105	190	261,40
USV-PS-040	499266111	40	1 1/2"	224	174	120	70	29	186	125	280	284,65
USV-PS-050	499266112	50	2"	248	188	141	82	29	223	153	480	312,75

Mål D3 tilpasses afhængigt af armaturet

SERIE UKM



Armaturer

Fabrikater / producent

Alle almindelige kuglehaver med muffetilslutning

Energy Box, PS UKM

Energy Box, PS til isolering op til +130 grader celsius fra serien UKM til alle almindelige kuglehaver med muffetilslutning. Iht. EnEV bestående af to PUR-halvskåle, som er beklædt med PS-folie, og som fikses med spændebånd.

PS-OVERFLADE

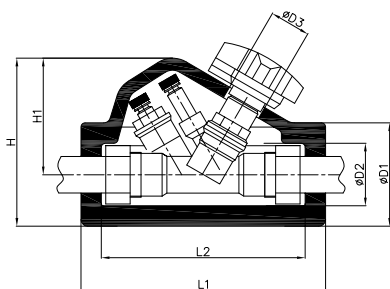


Mål i mm

Varenr.:	VVS nr.	DN	Tommer	L1	L2	D1	D2	D3	Vægt (g)	Pris i DKK
UKM-PS-010	499266003	10	3/8"	101	77	54	30	29	50	184,50
UKM-PS-015	499266004	15	1/2"	121	97	62	38	29	65	187,90
UKM-PS-020	499266006	20	3/4"	139	109	74	44	29	90	196,90
UKM-PS-025	499266008	25	1"	155	125	85	55	29	115	222,75
UKM-PS-032	499266010	32	1 1/4"	209	169	106	66	29	135	243,00
UKM-PS-040	499266011	40	1 1/2"	185	135	125	75	35	125	273,40
UKM-PS-050	499266012	50	2"	220	160	156	96	35	290	307,25

Mål D3 tilpasses afhængigt af armaturet

SERIE HCM



ALU-OVERFLADE



Armaturer	Fabrikater / producent
Strengreguleringsventiler STS, STAD, STAM, STAP	TA Heimeier
Strengventiler med gevind	Danfoss
Reguleringsventil BOA-Control SAR	KSB

Energy Box, Alu HCM

Energy Box, Alu til isolering op til +130 grader celsius fra serien HCM til TA-strengreguleringsventiler i muffeudførelse. Iht. EnEV bestående af to PUR-halvskåle, som er beklædt med grovkornet aluminiumsplade, og som fikseres med spændebånd.

Mål i mm													
Varenr.:	VVS nr.	DN	Tommer	L1	L2	D1	D2	D3	B	H	H1	Vægt (g)	Pris i DKK
HCM-AL-010	499262203	10	3/8"	180	150	76	46	29	116	124	85	90	*
HCM-AL-015	499262204	15	1/2"	180	150	76	46	29	116	124	85	90	*
HCM-AL-020	499262206	20	3/4"	180	150	76	46	29	116	124	85	90	*
HCM-AL-025	499262208	25	1"	200	170	84	54	29	126	136	94	125	*
HCM-AL-032	499262210	32	1 1/4"	230	190	99	59	29	135	153	103	150	*
HCM-AL-040	499262211	40	1 1/2"	250	205	122	72	29	143	179	118	190	*
HCM-AL-050	499262212	50	2"	291	241	125	95	29	166	178	116	210	*

Mål D3 tilpasses afhængigt af armaturet

* Pris ved forespørgsel

PS-OVERFLADE

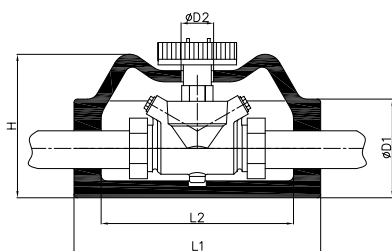


Energy Box, PS HCM

Energy Box, PS til isolering op til +130 grader celsius fra serien HCM til TA-strengreguleringsventiler i muffeudførelse. Iht. EnEV bestående af to PUR-halvskåle, som er beklædt med PS-folie, og som fikseres med spændebånd.

Mål i mm													
Varenr.:	VVS nr.	DN	Tommer	L1	L2	D1	D2	D3	B	H	H1	Vægt (g)	Pris i DKK
HCM-PS-010	499262303	10	3/8"	180	150	76	46	29	116	124	85	90	205,90
HCM-PS-015	499262304	15	1/2"	180	150	76	46	29	116	124	85	90	213,75
HCM-PS-020	499262306	20	3/4"	180	150	76	46	29	116	124	85	90	213,75
HCM-PS-025	499262308	25	1"	200	170	84	54	29	126	136	94	125	245,25
HCM-PS-032	499262310	32	1 1/4"	230	190	99	59	29	135	153	103	150	262,25
HCM-PS-040	499262311	40	1 1/2"	250	205	122	72	29	143	179	118	190	284,65
HCM-PS-050	499262312	50	2"	291	241	125	95	29	166	178	116	210	312,75

Mål D3 tilpasses afhængigt af armaturet



Armaturer	Fabrikater / producent
Multi-Therm cirkulationsventil	Kemper
Strengreguleringsventil Hycocon	Oventrop
Cirkulationsreguleringsventil	Viega

Energy Box, Alu HSG

Energy Box, Alu til isolering op til +130 grader celsius fra serien HSG til Kemper og Multi-Therm. Iht. EnEV bestående af to PUR-halvskåle, som er beklædt med grovkornet aluminiumsplade, og som fikses med spændebånd.

ALU- OVERFLADE



Mål i mm											
Varenr.:	VVS nr.	DN	Tommer	L1	L2	D1	D2	D3	H	Vægt (g)	Pris i DKK
HSG-AL-010	499262403	10	3/8"	220	190	73	27	-	113	140	*
HSG-AL-015	499262404	15	1/2"	220	190	73	27	-	113	140	*
HSG-AL-020	499262406	20	3/4"	220	190	73	27	-	113	140	*
HSG-AL-025	499262408	25	1"	220	172	88	27	-	128	140	*
HSG-AL-032	499262410	32	1 1/4"	228	182	105	29	-	138	180	*
HSG-AL-040	499262411	40	1 1/2"	241	197	122	29	-	152	240	*
HSG-AL-050	499262412	50	2"	247	197	148	29	-	178	240	*

Mål D3 tilpasses afhængigt af armaturet

* Pris ved forespørgsel

Energy Box, PS HSG

Energy Box, PS til isolering op til +130 grader celsius fra serien HSG til Kemper Multi-Therm. Iht. EnEV bestående af to PUR-halvskåle, som er beklædt med PS-folie, og som fikses med spændebånd.

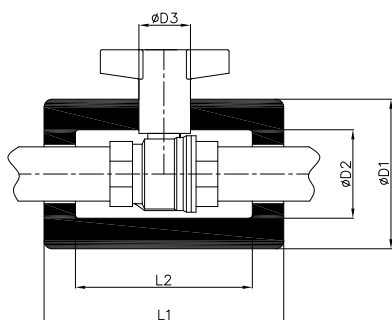
PS-OVERFLADE



Mål i mm											
Varenr.:	VVS nr.	DN	Tommer	L1	L2	D1	D2	D3	H	Vægt (g)	Pris i DKK
HSG-PS-010	499262503	10	3/8"	220	190	73	27	-	113	140	216,00
HSG-PS-015	499262504	15	1/2"	220	190	73	27	-	113	140	216,00
HSG-PS-020	499262506	20	3/4"	220	190	73	27	-	113	140	216,00
HSG-PS-025	499262508	25	1"	220	172	88	27	-	128	140	246,40
HSG-PS-032	499262510	32	1 1/4"	228	182	105	29	-	138	180	266,65
HSG-PS-040	499262511	40	1 1/2"	241	197	122	29	-	152	240	300,40
HSG-PS-050	499262512	50	2"	247	197	148	29	-	178	240	334,15

Mål D3 tilpasses afhængigt af armaturet

SERIE KHM



Armaturer	Fabrikater / producent
Kuglehane, Globo H	Heimeier
Kuglehane, Optibal	Oventrop

Energy Box, Alu KHM

Energy Box, Alu til isolering op til +130 grader celsius fra serien KHM til radiatorkuglehane med muffetilslutning. Iht. EnEV bestående af to PUR-halvskåle, som er beklædt med grovkornet aluminiumsplade, og som fikses med spændebånd.

ALU-OVERFLADE



Mål i mm										
Varenr.:	VVS nr.	DN	Tommer	L1	L2	D1	D2	D3	Vægt (g)	Pris i DKK
KHM-AL-010	499262603	10	3/8"	101	77	54	30	29	50	*
KHM-AL-015	499262604	15	1/2"	121	97	62	38	29	65	*
KHM-AL-020	499262606	20	3/4"	139	109	74	44	29	90	*
KHM-AL-025	499262608	25	1"	155	125	85	55	29	115	*
KHM-AL-032	499262610	32	1 1/4"	209	169	106	66	29	135	*
KHM-AL-040	499262611	40	1 1/2"	185	135	125	75	35	125	*
KHM-AL-050	499262612	50	2"	220	160	156	96	35	290	*

Mål D3 tilpasses afhængigt af armaturet

* Pris ved forespørgsel

Energy Box, PS KHM

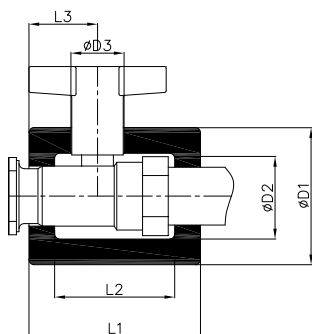
Energy Box, PS til isolering op til +130 grader celsius fra serien KHM til radiatorkuglehane med muffetilslutning. Iht. EnEV bestående af to PUR-halvskåle, som er beklædt med PS-folie, og som fikses med spændebånd.

PS-OVERFLADE



Mål i mm										
Varenr.:	VVS nr.	DN	Tommer	L1	L2	D1	D2	D3	Vægt (g)	Pris i DKK
KHM-PS-010	499262703	10	3/8"	101	77	54	30	29	50	130,50
KHM-PS-015	499262704	15	1/2"	121	97	62	38	29	65	133,40
KHM-PS-020	499262706	20	3/4"	139	109	74	44	29	90	140,65
KHM-PS-025	499262708	25	1"	155	125	85	55	29	115	158,65
KHM-PS-032	499262710	32	1 1/4"	209	169	106	66	29	135	191,25
KHM-PS-040	499262711	40	1 1/2"	185	135	125	75	35	125	229,50
KHM-PS-050	499262712	50	2"	220	160	156	96	35	290	275,65

Mål D3 tilpasses afhængigt af armaturet



Armaturer	Fabrikater / producent
Pumpekuglehane Globo-P	Heimeier
Pumpekuglehane	Oventrop

Energy Box, Alu PKH

Energy Box, Alu til isolering op til +130 grader celsius fra serien PKH til pumpekuglehane. Iht. EnEV bestående af to PUR-halvskåle, som er beklædt med grovkornet aluminiumsplade, og som fikses med spændebånd.

ALU-OVERFLADE



Mål i mm											
Varenr.:	VVS nr.	DN	Tommer	L1	L2	L3	D1	D2	D3	Vægt (g)	Pris i DKK
PKH-AL-025	499264025	25/25	1 x 1"	100	70	37	80	50	29	70	*
PKH-AL-031	499264031	32/25	1 ¼ x 1"	110	80	45	102	62	29	75	*
PKH-AL-032	499264032	32/32	1 ¼ x 1 ¼"	110	80	45	102	62	29	75	*

Mål D3 tilpasses afhængigt af armaturet

* Pris ved forespørgsel

Energy Box, PS PKH

Energy Box, PS til isolering op til +130 grader celsius fra serien PKH til pumpekuglehane. Iht. EnEV bestående af to PUR-halvskåle, som er beklædt med PS-folie, og som fikses med spændebånd.

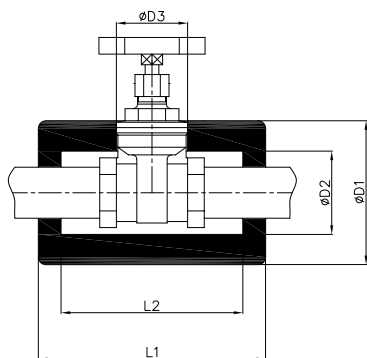
PS-OVERFLADE



Mål i mm											
Varenr.:	VVS nr.	DN	Tommer	L1	L2	L3	D1	D2	D3	Vægt (g)	Pris i DKK
PKH-PS-025	499264125	25/25	1 x 1"	100	70	37	80	50	29	70	140,65
PKH-PS-031	499264131	32/25	1 ¼ x 1"	110	80	45	102	62	29	75	158,65
PKH-PS-032	499264132	32/32	1 ¼ x 1 ¼"	110	80	45	102	62	29	75	190,25

Mål D3 tilpasses afhængigt af armaturet

SERIE GVM



Armaturer	Fabrikater / producent
Stempelventiler med gevind	ABA Beul
Sædeventiler & stempelventiler med gevind	Bender
Tovejs-kontrolventil	Danfoss
Skydeventil	Duramar

og alle producenter iht. DIN-længde

Energy Box, Alu GVM

Energy Box, Alu til isolering op til +130 grader celsius fra serien GVM til skydere, sædeventiler og kontraklapper med muffetilslutning. Iht. EnEV bestående af to PUR-halvskåle, som er beklædt med grovkornet aluminiumsplade, og som fikseses med spændebånd.

ALU-OVERFLADE



Mål i mm										
Varenr.:	VVS nr.	DN	Tommer	L1	L2	D1	D2	D3	Vægt (g)	Pris i DKK
GVM-AL-010	499262003	10	3/8"	99	75	64	34	-	75	*
GVM-AL-015	499262004	15	1/2"	99	75	64	34	-	80	*
GVM-AL-020	499262006	20	3/4"	111	81	71	41	-	115	*
GVM-AL-025	499262008	25	1"	150	120	95	55	-	120	*
GVM-AL-032	499262010	32	1 1/4"	165	125	100	60	-	135	*
GVM-AL-040	499262011	40	1 1/2"	180	130	115	65	-	160	*
GVM-AL-050	499262012	50	2"	215	155	150	90	-	300	*

Mål D3 tilpasses afhængigt af armaturet

* Pris ved forespørgsel

Energy Box, PS GVM

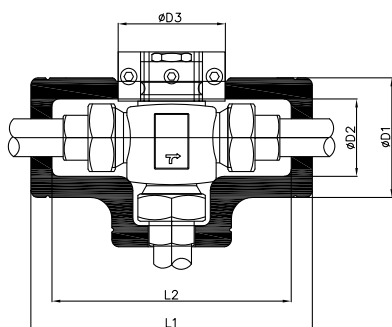
Energy Box, PS til isolering op til +130 grader celsius fra serien GVM til skydere, sædeventiler og kontraklapper med muffetilslutning. Iht. EnEV bestående af to PUR-halvskåle, som er beklædt med PS-folie, og som fikseses med spændebånd.

PS-OVERFLADE



Mål i mm										
Varenr.:	VVS nr.	DN	Tommer	L1	L2	D1	D2	D3	Vægt (g)	Pris i DKK
GVM-PS-010	499262103	10	3/8"	101	77	54	30	-	50	184,50
GVM-PS-015	499262104	15	1/2"	121	97	62	38	-	65	188,25
GVM-PS-020	499262106	20	3/4"	139	109	74	44	-	90	196,90
GVM-PS-025	499262108	25	1"	155	125	85	55	-	115	222,75
GVM-PS-032	499262110	32	1 1/4"	209	169	106	66	-	135	243,00
GVM-PS-040	499262111	40	1 1/2"	185	135	125	75	-	125	273,40
GVM-PS-050	499262112	50	2"	220	160	156	96	-	290	307,25

Mål D3 tilpasses afhængigt af armaturet



Armaturer

Fabrikater / producent

Til alle almindelige trevejsventiler med gevindtilslutning

ALU-OVERFLADE



Energy Box, Alu DWM

Energy Box, Alu til isolering op til +130 grader celsius fra serien DWM til trevejsventiler med muffetilslutning. Iht. EnEV bestående af to PUR-halvskåle, som er beklædt med grovkornet aluminiumsplade, og som fikseses med spændebånd.

Mål i mm										
Varenr.:	VVS nr.	DN	Tommer	L1	L2	D1	D2	D3	Vægt (g)	Pris i DKK
DWM-AL-010	499260203	10	3/8"	101	77	54	30	29	50	232,90
DWM-AL-015	499260204	15	1/2"	121	97	62	38	29	65	239,65
DWM-AL-020	499260206	20	3/4"	139	109	74	44	29	90	243,00
DWM-AL-025	499260208	25	1"	155	125	85	55	29	115	276,75
DWM-AL-032	499260210	32	1 1/4"	209	169	106	66	29	135	302,65
DWM-AL-040	499260211	40	1 1/2"	185	135	125	75	35	125	328,50
DWM-AL-050	499260212	50	2"	220	160	156	96	35	290	374,65

Mål D3 tilpasses afhængigt af armaturet

PS-OVERFLADE



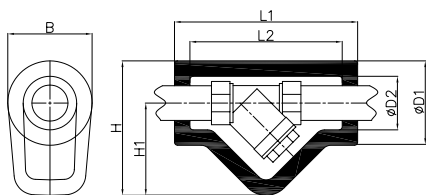
Energy Box, PS DWM

Energy Box, PS til isolering op til +130 grader celsius fra serien DWM til trevejsventiler med muffetilslutning. Iht. EnEV bestående af to PUR-halvskåle, som er beklædt med PS-folie, og som fikseses med spændebånd.

Mål i mm										
Varenr.:	VVS nr.	DN	Tommer	L1	L2	D1	D2	D3	Vægt (g)	Pris i DKK
DWM-PS-010	499260303	10	3/8"	101	77	54	30	29	50	216,00
DWM-PS-015	499260304	15	1/2"	121	97	62	38	29	65	216,00
DWM-PS-020	499260306	20	3/4"	139	109	74	44	29	90	216,00
DWM-PS-025	499260308	25	1"	155	125	85	55	29	115	246,40
DWM-PS-032	499260310	32	1 1/4"	209	169	106	66	29	135	266,75
DWM-PS-040	499260311	40	1 1/2"	185	135	125	75	35	125	300,40
DWM-PS-050	499260312	50	2"	220	160	156	96	35	290	334,25

Mål D3 tilpasses afhængigt af armaturet

SERIE SFM



Armaturer	Fabrikater / producent
-----------	------------------------

Til alle almindelige smudsfiltere med gevindtilslutning

ALU-OVERFLADE



Energy Box, Alu SFM

Energy Box, Alu til isolering op til +130 grader celsius fra serien SFM til smudsfiltere i muffeudførelse. Iht. EnEV bestående af to PUR-halvskåle, som er beklædt med grovkornet aluminiumsplade, og som fikses med spændebånd.

Mål i mm												
Varenr.:	VVS nr.	DN	Tommer	L1	L2	D1	D2	B	H	H1	Vægt (g)	Pris i DKK
SFM-AL-010	499265003	10	3/8"	104	80	54	30	54	81	54	95	*
SFM-AL-015	499265004	15	1/2"	138	114	61	37	61	98	69	105	*
SFM-AL-020	499265006	20	3/4"	155	125	77	47	77	121	82	160	*
SFM-AL-025	499265008	25	1"	178	148	82	52	82	131	90	220	*
SFM-AL-032	499265010	32	1 1/4"	202	162	104	64	104	160	105	250	*
SFM-AL-040	499265011	40	1 1/2"	224	174	120	70	120	186	125	300	*
SFM-AL-050	499265012	50	2"	248	188	141	82	141	223	153	500	*

Mål D3 tilpasses afhængigt af armaturet

* Pris ved forespørgsel

PS-OVERFLADE

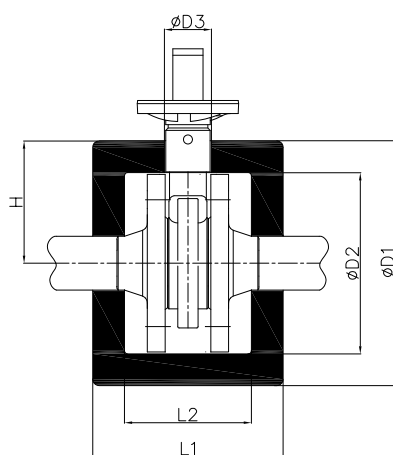


Energy Box, PS SFM

Energy Box, PS til isolering op til +130 grader celsius fra serien SFM til smudsfiltere i muffeudførelse. Iht. EnEV bestående af to PUR-halvskåle, som er beklædt med PS-folie, og som fikses med spændebånd.

Mål i mm												
Varenr.:	VVS nr.	DN	Tommer	L1	L2	D1	D2	B	H	H1	Vægt (g)	Pris i DKK
SFM-PS-010	499265103	10	3/8"	104	80	54	30	54	81	54	95	184,50
SFM-PS-015	499265104	15	1/2"	138	114	61	37	61	98	69	105	187,90
SFM-PS-020	499265106	20	3/4"	155	125	77	47	77	121	82	160	196,90
SFM-PS-025	499265108	25	1"	178	148	82	52	82	131	90	220	222,75
SFM-PS-032	499265110	32	1 1/4"	202	162	104	64	104	160	105	250	243,00
SFM-PS-040	499265111	40	1 1/2"	224	174	120	70	120	186	125	300	273,40
SFM-PS-050	499265112	50	2"	248	188	141	82	141	223	153	500	307,25

Mål D3 tilpasses afhængigt af armaturet



ALU-OVERFLADE



Armaturer	Fabrikater / producent
BOA Super Compact	KSB

Energy Box, Alu BSC

Energy Box, Alu til isolering op til +130 grader celsius fra serien BSC til KSB - BOA Super Compact. Iht. EnEV bestående af to PUR-halvskåle, som er beklædt med grovkornet aluminiumsplade, og som fikses med spændebånd.

Mål i mm											
Varenr.:	VVS nr.	DN	Tommer	L1	L2	D1	D2	D3	H	Vægt (g)	Pris i DKK
BSC-AL-015	499260004	15	½"	140	100	156	116	35	78	205	*
BSC-AL-020	499260006	20	¾"	140	100	156	116	35	78	205	*
BSC-AL-025	499260008	25	1"	140	100	163	123	35	82	215	*
BSC-AL-032	499260010	32	1 ¼"	165	115	193	143	35	97	410	*
BSC-AL-040	499260011	40	1 ½"	175	125	208	158	35	104	420	*
BSC-AL-050	499260012	50	2"	195	145	224	174	46	112	570	*
BSC-AL-065	499260013	65	2 ½"	220	160	254	194	48	127	590	*
BSC-AL-080	499260014	80	3"	265	185	292	212	54	146	830	*
BSC-AL-100	499260016	100	4"	300	210	317	227	64	159	870	*
BSC-AL-125	499260017	125	5"	340	240	355	255	83	178	980	*
BSC-AL-150	499260018	150	6"	365	265	395	295	83	198	1150	*

Mål D3 tilpasses afhængigt af armaturet

* Pris ved forespørgsel

Energy Box, PS BSC

Energy Box, PS til isolering op til +130 grader celsius fra serien BSC til KSB - BOA Super Compact. Iht. EnEV bestående af to PUR-halvskåle, som er beklædt med PS-folie, og som fikses med spændebånd.

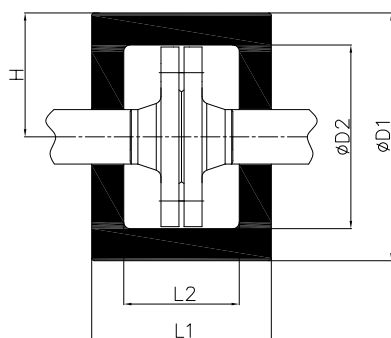
PS-OVERFLADE



Mål i mm											
Varenr.:	VVS nr.	DN	Tommer	L1	L2	D1	D2	D3	H	Vægt (g)	Pris i DKK
BSC-PS-015	499260104	15	½"	140	100	156	116	35	78	205	397,25
BSC-PS-020	499260106	20	¾"	140	100	156	116	35	78	205	412,90
BSC-PS-025	499260108	25	1"	140	100	163	123	35	82	215	423,00
BSC-PS-032	499260110	32	1 ¼"	165	115	193	143	35	97	410	501,75
BSC-PS-040	499260111	40	1 ½"	175	125	208	158	35	104	420	551,25
BSC-PS-050	499260112	50	2"	195	145	224	174	46	112	570	615,40
BSC-PS-065	499260113	65	2 ½"	220	160	254	194	48	127	590	722,25
BSC-PS-080	499260114	80	3"	265	185	292	212	54	146	830	840,40
BSC-PS-100	499260116	100	4"	300	210	317	227	64	159	870	960,50
BSC-PS-125	499260117	125	5"	340	240	355	255	83	178	980	1091,25
BSC-PS-150	499260118	150	6"	365	265	395	295	83	198	1150	1194,75

Mål D3 tilpasses afhængigt af armaturet

SERIE FPA



Armaturer	Fabrikater / producent
-----------	------------------------

Flangepar
Blindflanger

ALU-OVERFLADE



Energy Box, Alu FPA

Energy Box, Alu til isolering op til +130 grader celsius fra serien FPA til flangepar og blindflanger. Iht. EnEV bestående af to PUR-halvskåle, som er beklædt med grovkornet aluminiumsplade, og som fikses med spændebånd.

Mål i mm										
Varenr.:	VVS nr.	DN	Tommer	L1	L2	D1	D2	H	Vægt (g)	Pris i DKK
FPA-AL-015	499261004	15	½"	123	83	156	116	78	190	*
FPA-AL-020	499261006	20	¾"	123	83	156	116	78	190	*
FPA-AL-025	499261008	25	1"	123	83	163	123	81,5	200	*
FPA-AL-032	499261010	32	1 ¼"	140	90	193	143	96,5	380	*
FPA-AL-040	499261011	40	1 ½"	144	94	208	158	104	395	*
FPA-AL-050	499261012	50	2"	150	100	224	174	112	405	*
FPA-AL-065	499261013	65	2 ½"	160	100	254	194	127	455	*
FPA-AL-080	499261014	80	3"	190	110	292	212	146	750	*
FPA-AL-100	499261016	100	4"	204	114	317	227	158	805	*
FPA-AL-125	499261017	125	5"	210	110	355	255	177	900	*
FPA-AL-150	499261018	150	6"	215	115	395	295	197	1000	*

Mål D3 tilpasses afhængigt af armaturet

* Pris ved forespørgsel

PS-OVERFLADE

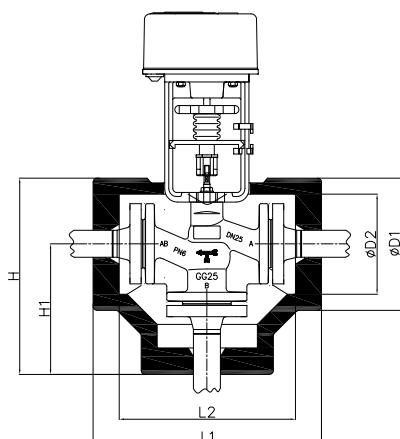


Energy Box, PS FPA

Energy Box, PS til isolering op til +130 grader celsius fra serien FPA til flangepar og blindflanger. Iht. EnEV bestående af to PUR-halvskåle, som er beklædt med PS-folie, og som fikses med spændebånd.

Mål i mm										
Varenr.:	VVS nr.	DN	Tommer	L1	L2	D1	D2	H	Vægt (g)	Pris i DKK
FPA-PS-015	499261104	15	½"	123	83	156	116	78	190	301,50
FPA-PS-020	499261106	20	¾"	123	83	156	116	78	190	302,65
FPA-PS-025	499261108	25	1"	123	83	163	123	81,5	200	307,25
FPA-PS-032	499261110	32	1 ¼"	140	90	193	143	96,5	380	320,25
FPA-PS-040	499261111	40	1 ½"	144	94	208	158	104	395	352,25
FPA-PS-050	499261112	50	2"	150	100	224	174	112	405	384,75
FPA-PS-065	499261113	65	2 ½"	160	100	254	194	127	455	475,90
FPA-PS-080	499261114	80	3"	190	110	292	212	146	750	544,50
FPA-PS-100	499261116	100	4"	204	114	317	227	158	805	601,00
FPA-PS-125	499261117	125	5"	210	110	355	255	177	900	675,00
FPA-PS-150	499261118	150	6"	215	115	395	295	197	1000	756,40

Mål D3 tilpasses afhængigt af armaturet



ALU-OVERFLADE



Armaturer	Fabrikater / producent
Treveys-flange-kontrolventil	Danfoss
Treveysblander med flangetilslutning	Honeywell
Treveysventil med flangetilslutning	Honeywell
Treveysventil med flangetilslutning	Kieback + Peter
Treveysventil med flangetilslutning	Landis & Staefa

Energy Box, Alu DWV

Energy Box, Alu til isolering op til +130 grader celsius fra serien DWV til treveysventiler med flangetilslutning. Iht. EnEV bestående af to PUR-halvskåle, som er beklædt med grovkornet aluminiumsplade, og som fikseres med spændebånd.

Mål i mm											
Varenr.:	VVS nr.	DN	Tommer	L1	L2	D1	D2	H	H1	Vægt (g)	Pris i DKK
DWV-AL-015	499260404	15	½"	275	235	150	110	210	135	660	423,00
DWV-AL-020	499260406	20	¾"	275	235	150	110	210	135	660	438,75
DWV-AL-025	499260408	25	1"	280	240	160	120	225	145	690	459,00
DWV-AL-032	499260410	32	1 ¼"	330	280	195	145	277	180	780	519,75
DWV-AL-040	499260411	40	1 ½"	345	295	205	155	282	180	790	550,25
DWV-AL-050	499260412	50	2"	390	330	232	172	306	190	1050	617,65
DWV-AL-065	499260413	65	2 ½"	475	405	272	192	351	215	1590	767,25
DWV-AL-080	499260414	80	3"	495	415	300	210	385	235	2902	918,00
DWV-AL-100	499260416	100	4"	550	470	327	227	408	245	2810	1131,25
DWV-AL-125	499260417	125	5"	615	525	360	260	485	285	3210	1369,25
DWV-AL-150	499260418	150	6"	695	595	390	290	515	320	3610	1576,25

Mål D3 tilpasses afhængigt af armaturet

PS-OVERFLADE



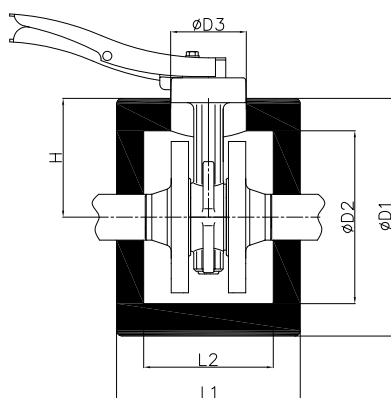
Energy Box, PS DWV

Energy Box, PS til isolering op til +130 grader celsius fra serien DWV til treveysventiler med flangetilslutning. Iht. EnEV bestående af to PUR-halvskåle, som er beklædt med PS-folie, og som fikseres med spændebånd.

Mål i mm											
Varenr.:	VVS nr.	DN	Tommer	L1	L2	D1	D2	H	H1	Vægt (g)	Pris i DKK
DWV-PS-015	499260504	15	½"	275	235	150	110	210	135	660	644,65
DWV-PS-020	499260506	20	¾"	275	235	150	110	210	135	660	658,25
DWV-PS-025	499260508	25	1"	280	240	160	120	225	145	690	699,75
DWV-PS-032	499260510	32	1 ¼"	330	280	195	145	277	180	780	795,40
DWV-PS-040	499260511	40	1 ½"	345	295	205	155	282	180	790	903,40
DWV-PS-050	499260512	50	2"	390	330	232	172	306	190	1050	1064,25
DWV-PS-065	499260513	65	2 ½"	475	405	272	192	351	215	1590	1270,25
DWV-PS-080	499260514	80	3"	495	415	300	210	385	235	2902	1557,00
DWV-PS-100	499260516	100	4"	550	470	327	227	408	245	2810	1965,40
DWV-PS-125	499260517	125	5"	615	525	360	260	485	285	3210	2291,25
DWV-PS-150	499260518	150	6"	695	595	390	290	515	320	3610	2439,00

Mål D3 tilpasses afhængigt af armaturet

SERIE FKL



ALU-OVERFLADE



Armaturer	Fabrikater / producent
Spærreklap ZESA/GESA	Ari
Spærreklap Z011	Ebro
Butterflyventiler	GEFA
DISCO-kontraventil	Gestra
Spærreklap Boax-S	KSB

Energy Box, Alu FKL

Energy Box, Alu til isolering op til +130 grader celsius fra serien FKL til butterflyventiler, klapkontraventiler og kompensatorer. Iht. EnEV bestående af to PUR-halvskåle, som er beklædt med grovkornet aluminiumsplade, og som fikseses med spændebånd.

Mål i mm											
Varenr.:	VVS nr.	DN	Tommer	L1	L2	D1	D2	D3	H	Vægt (g)	Pris i DKK
FKL-AL-015	499260604	15	½"	140	100	156	116	38	78	205	374,40
FKL-AL-020	499260606	20	¾"	140	100	156	116	38	78	205	388,25
FKL-AL-025	499260608	25	1"	140	100	163	123	38	81,5	215	416,25
FKL-AL-032	499260610	32	1 ¼"	150	100	193	143	38	96,5	410	446,25
FKL-AL-040	499260611	40	1 ½"	150	100	208	158	38	104	415	474,40
FKL-AL-050	499260612	50	2"	160	110	224	174	38	112	550	502,90
FKL-AL-065	499260613	65	2 ½"	179	119	254	194	41	127	570	559,25
FKL-AL-080	499260614	80	3"	215	135	292	212	51	146	810	679,50
FKL-AL-100	499260616	100	4"	230	140	317	227	51	158	835	805,50
FKL-AL-125	499260617	125	5"	260	160	355	225	92	177,5	940	921,40
FKL-AL-150	499260618	150	6"	260	160	395	295	92	197,5	1090	976,50

Mål D3 tilpasses afhængigt af armaturet

Energy Box, PS FKL

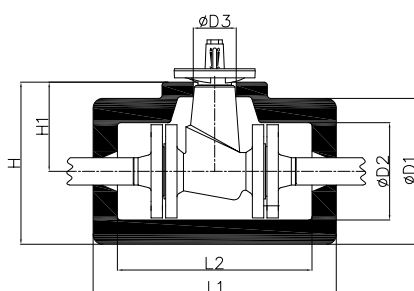
Energy Box, PS til isolering op til +130 grader celsius fra serien FKL til butterflyventiler, klapkontraventiler og kompensatorer. Iht. EnEV bestående af to PUR-halvskåle, som er beklædt med PS-folie, og som fikseses med spændebånd.

PS-OVERFLADE



Mål i mm											
Varenr.:	VVS nr.	DN	Tommer	L1	L2	D1	D2	D3	H	Vægt (g)	Pris i DKK
FKL-PS-015	499260704	15	½"	140	100	156	116	38	78	205	307,25
FKL-PS-020	499260706	20	¾"	140	100	156	116	38	78	205	312,75
FKL-PS-025	499260708	25	1"	140	100	163	123	38	81,5	215	352,25
FKL-PS-032	499260710	32	1 ¼"	150	100	193	143	38	96,5	410	397,25
FKL-PS-040	499260711	40	1 ½"	150	100	208	158	38	104	415	472,50
FKL-PS-050	499260712	50	2"	160	110	224	174	38	112	550	514,25
FKL-PS-065	499260713	65	2 ½"	179	119	254	194	41	127	570	578,25
FKL-PS-080	499260714	80	3"	215	135	292	212	51	146	810	670,90
FKL-PS-100	499260716	100	4"	230	140	317	227	51	158	835	743,65
FKL-PS-125	499260717	125	5"	260	160	355	225	92	177,5	940	895,50
FKL-PS-150	499260718	150	6"	260	160	395	295	92	197,5	1090	1083,40

Mål D3 tilpasses afhængigt af armaturet



Armaturer	Fabrikater / producent
Stopventil Euro Wedi FTF14	ARI
Skydeventil, FTF 14	Fromme
Stopventil BOA-Compact	KSB
Stopventil BOA-Compact IMS	KSB

Energy Box, Alu FVK

Energy Box, Alu til isolering op til +130 grader celsius fra serien FVK til korte kugle-, membran-, sædeventiler og flangeskydere iht. DIN-længde, F4. Iht. EnEV bestående af to PUR-halvskåle, som er beklædt med grovkornet aluminiumsplade, og som fikses med spændebånd.

ALU-OVERFLADE



Mål i mm												
Varenr.:	VVS nr.	DN	Tommer	L1	L2	D1	D2	D3	H	H1	Vægt (g)	Pris i DKK
FVK-AL-015	499261204	15	½"	230	190	140	100		170	100	450	*
FVK-AL-020	499261206	20	¾"	240	200	150	110		180	105	620	*
FVK-AL-025	499261208	25	1"	245	205	160	120		185	105	1010	*
FVK-AL-032	499261210	32	1 ¼"	260	210	195	145		220	123	1150	*
FVK-AL-040	499261211	40	1 ½"	280	230	205	155		248	145	1200	*
FVK-AL-050	499261212	50	2"	300	240	232	172		266	150	1250	*
FVK-AL-065	499261213	65	2 ½"	335	265	272	192		321	185	1310	*
FVK-AL-080	499261214	80	3"	355	275	300	210		350	200	1410	*
FVK-AL-100	499261216	100	4"	375	295	327	227		374	210	1490	*
FVK-AL-125	499261217	125	5"	405	315	359	260		435	255	1640	*
FVK-AL-150	499261218	150	6"	435	335	390	290		495	300	1730	*

Mål D3 tilpasses afhængigt af armaturet

* Pris ved forespørgsel

Energy Box, PS FVK

Energy Box, PS til isolering op til +130 grader celsius fra serien FVK til korte kugle-, membran-, sædeventiler og flangeskydere iht. DIN-længde, F4. Iht. EnEV bestående af to PUR-halvskåle, som er beklædt med PS-folie, og som fikses med spændebånd.

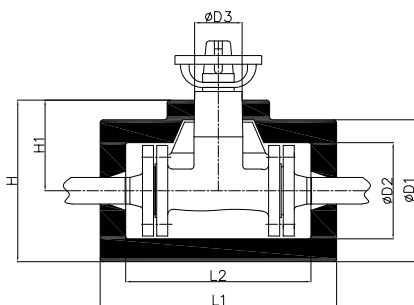
PS-OVERFLADE



Mål i mm												
Varenr.:	VVS nr.	DN	Tommer	L1	L2	D1	D2	D3	H	H1	Vægt (g)	Pris i DKK
FVK-PS-015	499261304	15	½"	230	190	140	100		170	100	450	394,90
FVK-PS-020	499261306	20	¾"	240	200	150	110		180	105	620	397,25
FVK-PS-025	499261308	25	1"	245	205	160	120		185	105	1010	417,40
FVK-PS-032	499261310	32	1 ¼"	260	210	195	145		220	123	1150	477,00
FVK-PS-040	499261311	40	1 ½"	280	230	205	155		248	145	1200	540,00
FVK-PS-050	499261312	50	2"	300	240	232	172		266	150	1250	605,25
FVK-PS-065	499261313	65	2 ½"	335	265	272	192		321	185	1310	697,50
FVK-PS-080	499261314	80	3"	355	275	300	210		350	200	1410	826,90
FVK-PS-100	499261316	100	4"	375	295	327	227		374	210	1490	956,25
FVK-PS-125	499261317	125	5"	405	315	359	260		435	255	1640	1084,25
FVK-PS-150	499261318	150	6"	435	335	390	290		495	300	1730	1236,40

Mål D3 tilpasses afhængigt af armaturet

SERIE FVL



Armaturer	Fabrikater / producent
Stopventil Euro Wedi, FABA-Plus, Astra med længde FTF1	ARI
Gennemgangsventil, FTF 1	FROMME
Stopventil GAV	Gestra
Strengregulerings- og stopventil Kombi-F	Honeywell
Stopventil Boa-H, Boa-W, Sisto	KSB

Energy Box, Alu FVL

Energy Box, Alu til isolering op til +130 grader celsius fra serien FVL til lange kugle-, membran-, sædeventiler og flangeskydere iht. DIN-længde, F1. Iht. EnEV bestående af to PUR-halvskåle, som er beklædt med grovkornet aluminiumsplade, og som fikseres med spændebånd.

ALU-OVERFLADE



Mål i mm												
Varenr.:	VVS nr	DN	Tom-mer	L1	L2	D1	D2	D3	H	H1	Vægt (g)	Pris i DKK
FVL-AL-015	499261404	15	½"	245	205	140	100	38	170	100	470	*
FVL-AL-020	499261406	20	¾"	275	235	150	110	38	180	105	640	*
FVL-AL-025	499261408	25	1"	280	240	160	120	38	185	105	1040	*
FVL-AL-032	499261410	32	1 ¼"	330	280	195	145	38	220	123	1170	*
FVL-AL-040	499261411	40	1 ½"	345	295	205	155	38	240	138	1270	*
FVL-AL-050	499261412	50	2"	390	330	232	172	38	261	145	1290	*
FVL-AL-065	499261413	65	2 ½"	475	405	272	192	38	306	170	1370	*
FVL-AL-080	499261414	80	3"	495	415	300	210	43	350	200	1510	*
FVL-AL-100	499261416	100	4"	550	470	327	227	43	374	210	1690	*
FVL-AL-125	499261417	125	5"	675	525	359	260	43	435	255	1730	*
FVL-AL-150	499261418	150	6"	695	595	390	290	51	495	300	1805	*

Mål D3 tilpasses afhængigt af armaturet

* Pris ved forespørgsel

Energy Box, PS FVL

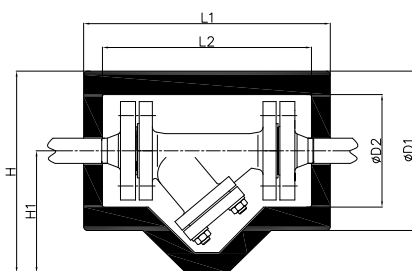
Energy Box, PS til isolering op til +130 grader celsius fra serien FVL til lange kugle-, membran-, sædeventiler og flangeskydere iht. DIN-længde, F1. Iht. EnEV bestående af to PUR-halvskåle, som er beklædt med PS-folie, og som fikseres med spændebånd.

PS-OVERFLADE



Mål i mm												
Varenr.:	VVS nr.	DN	Tom-mer	L1	L2	D1	D2	D3	H	H1	Vægt (g)	Pris i DKK
FVL-PS-015	499261504	15	½"	245	205	140	100	38	170	100	470	424,25
FVL-PS-020	499261506	20	¾"	275	235	150	110	38	180	105	640	435,25
FVL-PS-025	499261508	25	1"	280	240	160	120	38	185	105	1040	496,25
FVL-PS-032	499261510	32	1 ¼"	330	280	195	145	38	220	123	1170	542,25
FVL-PS-040	499261511	40	1 ½"	345	295	205	155	38	240	138	1270	617,65
FVL-PS-050	499261512	50	2"	390	330	232	172	38	261	145	1290	739,25
FVL-PS-065	499261513	65	2 ½"	475	405	272	192	38	306	170	1370	898,90
FVL-PS-080	499261514	80	3"	495	415	300	210	43	350	200	1510	1103,65
FVL-PS-100	499261516	100	4"	550	470	327	227	43	374	210	1690	1413,00
FVL-PS-125	499261517	125	5"	675	525	359	260	43	435	255	1730	1593,00
FVL-PS-150	499261518	150	6"	695	595	390	290	51	495	300	1805	1920,25

Mål D3 tilpasses afhængigt af armaturet



Armaturer	Fabrikater / producent
Smudsfiltere med flangetilslutning	ARI
Smudsfiltere med flangetilslutning	Danfoss
Smudsfilter FTF1	Fromme
Fristrømsventil med flangetilslutning	Kemper
Smudsfilter BOA-S	KSB
Kontraventil BOA-R	KSB

Energy Box, Alu SVF

Energy Box, Alu til isolering op til +130 grader celsius fra serien SVF til smudsfiltere og fristrømsventiler med flangetilslutning. Iht. EnEV bestående af to PUR-halvskåle, som er beklædt med grovkornet aluminiumsplade, og som fikseses med spændebånd.

ALU-OVERFLADE



Mål i mm											
Varenr.:	VVS nr.	DN	Tommer	L1	L2	D1	D2	H	H1	Vægt (g)	Pris i DKK
SVF-AL-015	499265204	15	½"	245	205	140	100	195	125	470	393,75
SVF-AL-020	499265206	20	¾"	275	235	150	110	208	133	640	425,25
SVF-AL-025	499265208	25	1"	280	240	160	120	236	156	1040	442,25
SVF-AL-032	499265210	32	1 ¼"	330	280	195	145	262	164,5	1170	504,00
SVF-AL-040	499265211	40	1 ½"	345	295	205	155	298	195,5	1270	532,25
SVF-AL-050	499265212	50	2"	390	330	232	172	328	212	1290	592,90
SVF-AL-065	499265213	65	2 ½"	475	405	272	192	412	276	1370	725,75
SVF-AL-080	499265214	80	3"	495	415	300	210	465	315	1510	866,25
SVF-AL-100	499265216	100	4"	550	470	327	227	493	329,5	1690	1062,00
SVF-AL-125	499265217	125	5"	615	525	359	260	560	380,5	1730	1247,65
SVF-AL-150	499265218	150	6"	695	595	390	290	620	425	1805	1431,00

Mål D3 tilpasses afhængigt af armaturet

Energy Box, PS SVF

Energy Box, PS til isolering op til +130 grader celsius fra serien SVF til smudsfiltere og fristrømsventiler med flangetilslutning. Iht. EnEV bestående af to PUR-halvskåle, som er beklædt med PS-folie, og som fikseses med spændebånd.

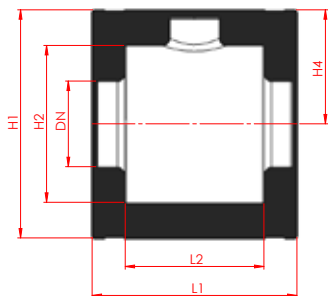
PS-OVERFLADE



Mål i mm											
Varenr.:	VVS nr.	DN	Tommer	L1	L2	D1	D2	H	H1	Vægt (g)	Pris i DKK
SVF-PS-015	499265304	15	½"	245	205	140	100	195	125	470	424,25
SVF-PS-020	499265306	20	¾"	275	235	150	110	208	133	640	435,40
SVF-PS-025	499265308	25	1"	280	240	160	120	236	156	1040	469,25
SVF-PS-032	499265310	32	1 ¼"	330	280	195	145	262	164,5	1170	542,25
SVF-PS-040	499265311	40	1 ½"	345	295	205	155	298	195,5	1270	617,25
SVF-PS-050	499265312	50	2"	390	330	232	172	328	212	1290	739,25
SVF-PS-065	499265313	65	2 ½"	475	405	272	192	412	276	1370	898,90
SVF-PS-080	499265314	80	3"	495	415	300	210	465	315	1510	1103,65
SVF-PS-100	499265316	100	4"	550	470	327	227	493	329,5	1690	1413,00
SVF-PS-125	499265317	125	5"	615	525	359	260	560	380,5	1730	1593,00
SVF-PS-150	499265318	150	6"	695	595	390	290	620	425	1805	1920,00

Mål D3 tilpasses afhængigt af armaturet

SERIE DHS AK



Armaturer

SAR strengreguleringsventil med muffer
Til ventiler med flangetilslutning

Fabrikat

COMAP

Energy Box DHS AK

Isoleringskappe bestående af to halvsåle med fjeder og not på de sammenstødende flader, som hindrer udskridning og som sammenholdes med elektrogalvaniserede fjederringe eller -bånd. Til forhindring af vanddampdiffusion skal der ved temperaturer fra -8°C til +12°C anvendes tætningspasta.

Mål i mm

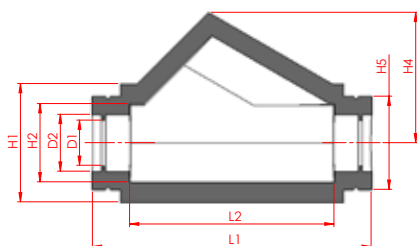
Art.-Nr.	VVS nr.	Type	L1	L2	H1	H2	H4	Pris i DKK
1602801	499208 008	DN25	170	128	158	115	78	192,00
1602802	499208 010	DN32	180	140	180	142	90	220,50
1602803	499208 011	DN40	185	142	195	152	97	252,00
1602804	499208 012	DN50	208	167	208	165	105	303,00
1602805	499208 013	DN65	220	165	250	190	125	364,50
1602806	499208 014	DN80	260	180	282	204	142	448,50
1602807	499208 016	DN100	290	195	325	225	162	573,00

SERIE DHS MS

Armaturer

Til skråtstillet ventiler med gevind- og muffetilslutning

Fabrikat



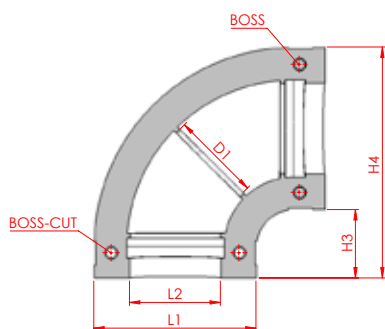
Energy Box DHS MS

Isoleringskappe bestående af to halvsåle med fjeder og not på de sammenstødende flader, som hindrer udskridning og som sammenholdes med elektrogalvaniserede fjederringe eller -bånd. Til forhindring af vanddampdiffusion skal der ved temperaturer fra -8°C til +12°C anvendes tætningspasta.

Mål i mm

Art.-Nr.	VVS nr.	Type	L1	L2	H1	H2	H4	H5	D1	D2	Pris i DKK
1602701	499208 638	DN25/32	210	150	83	54	92	67	34	43	102,00
1602702	499208 630	DN40/50	300	220	127	84	140	100	48,5	61	124,5
1602703	499208 632	DN65/80	355	258	185	121	198	148	78	90	166,50

SERIE DHS B



Armaturer

Fabrikat

90° rørbukning

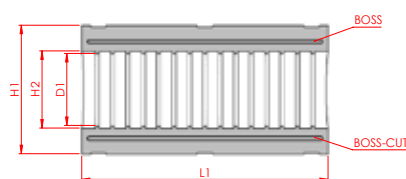
Energy Box DHS B

Isoleringskappe bestående af to halvsåle med fjeder og not på de sammenstødende flader, som hindrer udskridning og som sammenholdes med elektrogalvaniserede fjederringe eller -bånd. Til forhindring af vanddampdiffusion skal der ved temperaturer fra -8°C til +12°C anvendes tætningspasta.

Mål i mm

Art.-Nr.	VVS nr.	Type	L1	L2	H3	H4	Pris i DKK
1603101	499208 138	DN15/25	50	28	25	75	63,00
1603102	499208 130	DN25/32	67	43	34	100	72,00
1603103	499208 132	DN40/50	100	62	42	142	94,50
1603104	499208 133	DN65/80	147	92	77	224	172,50
1603105	499208 136	DN100	205	115	90	295	267,00
1603106	499208 137	DN125	250	142	100	350	315,00

SERIE DHS R



Armaturer

Fabrikat

Rør 50%

Energy Box DHS R

Isoleringskappe bestående af to halvsåle med fjeder og not på de sammenstødende flader, som hindrer udskridning og som sammenholdes med elektrogalvaniserede fjederringe eller -bånd. Til forhindring af vanddampdiffusion skal der ved temperaturer fra -8°C til +12°C anvendes tætningspasta.

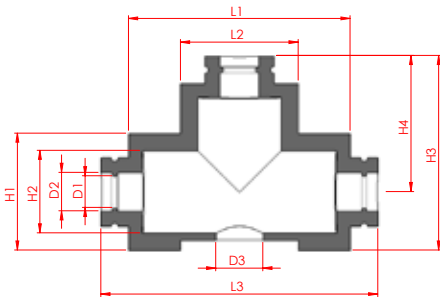
Mål i mm

Art.-Nr.	VVS nr.	Type	L1	H1	H2	D1	Pris i DKK
1603001	499208 238	DN15/20	500	50	28	22	94,50
1603002	499208 230	DN25/32	500	67	43	33	115,50
1603003	499208 232	DN40/50	500	100	60	48	243,00
1603004	499208 233	DN65/80	500	150	90	76	279,00
1603005	499208 236	DN100	500	204	124	115	357,00
1603006	499208 237	DN125	500	250	150	140	505,50

Armaturer

Fabrikat

Til 3-vejsventiler med gevind- eller muffetilslutning



Energy Box DHS DM

Isoleringskappe bestående af to halvsåle med fjeder og not på de sammenstødende flader, som hindrer udskridning og som sammenholdes med elektrogalvaniserede fjederringe eller -bånd. Til forhindring af vanddampdiffusion skal der ved temperaturer fra -8°C til +12°C anvendes tætningspasta.



Mål i mm

Art.-Nr.	VVS nr.	Type	L1	L2	L3	H1	H2	H3	H4	D1	D2	D3	Pris i DKK
1603401	499208 738	DN15/20	160	85	200	85	60	145	102	23	28	*	115,50
1603402	499208 730	DN25/32	190	117	230	112	84	170	110	36	44	*	153,00
1603403	499208 732	DN40/50	220	135	279	130	100	200	135	51	61	*	153,00

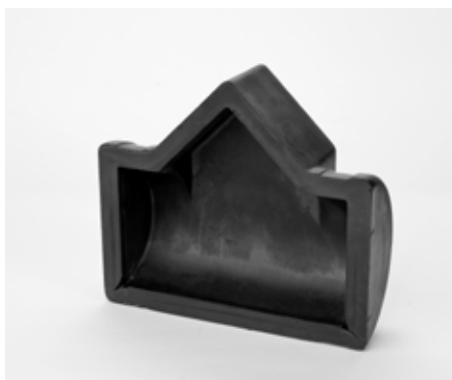
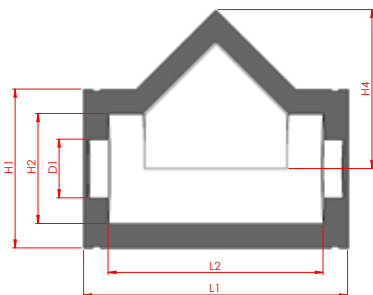
* Beregnet til udskæring

ENERGY BOX DHS F

Armaturer

Fabrikat

Til fristrømsventiler med flanger



Energy Box DHS F

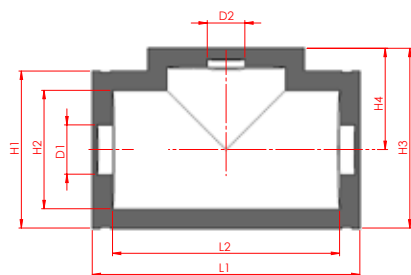
Isoleringskappe bestående af to halvsåle med fjeder og not på de sammenstødende flader, som hindrer udskridning og som sammenholdes med elektrogalvaniserede fjederringe eller -bånd. Til forhindring af vanddampdiffusion skal der ved temperaturer fra -8°C til +12°C anvendes tætningspasta.

Mål i mm

Art.-Nr.	VVS nr.	Type	L1	L2	H1	H2	H4	D1	Pris i DKK
1602901	499208 306	DN20	270	240	147	102	135	*	177,00
1602902	499208 308	DN25	258	218	158	116	148	*	192,00
1602903	499208 310	DN32	290	250	182	142	155	*	220,50
1602904	499208 311	DN40	310	270	192	152	185	*	252,00
1602905	499208 312	DN50	365	315	205	167	220	*	301,50
1602906	499208 313	DN65	420	355	246	187	248	*	363,00
1602907	499208 314	DN80	467	389	285	202	272	*	448,50
1602908	499208 316	DN100	540	440	325	225	325	*	571,50
1602909	499208 317	DN125	585	485	353	270	367	*	718,50

* Beregnet til udskæring

SERIE DHS FL



Armaturer

Fabrikat

Til ventiler med flangetilslutning

Energy Box DHS FL

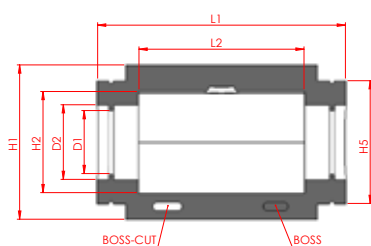
Isoleringskappe bestående af to halvsåle med fjeder og not på de sammenstødende flader, som hindrer udskridning og som sammenholdes med elektrogalvaniserede fjederringe eller -bånd. Til forhindring af vanddampdiffusion skal der ved temperaturer fra -8°C til +12°C anvendes tætningspasta.



Mål i mm											
Art.-Nr.	VVS nr.	Type	L1	L2	H1	H2	H3	H4	D1	D2	Pris i DKK
1603201	499208 406	DN20	255	220	137	105	152	83	*	*	264,00
1603202	499208 408	DN25	262	220	161	120	180	100	*	*	286,50
1603203	499208 410	DN32	290	250	182	142	203	111	*	*	327,00
1603204	499208 411	DN40	312	272	193	152	225	127	*	*	378,00
1603205	499208 412	DN50	370	320	205	165	243	138	*	*	451,50
1603206	499208 413	DN65	423	355	248	187	284	160	*	*	543,00
1603207	499208 416	DN100	540	440	327	225	375	207	*	*	817,50

* Beregnet til udskæring

SERIE DHS KH



Armaturer

Fabrikat

Til ventiler med gevind- eller muffetilslutning

Energy Box DHS KH

Isoleringskappe bestående af to halvsåle med fjeder og not på de sammenstødende flader, som hindrer udskridning og som sammenholdes med elektrogalvaniserede fjederringe eller -bånd. Til forhindring af vanddampdiffusion skal der ved temperaturer fra -8°C til +12°C anvendes tætningspasta.



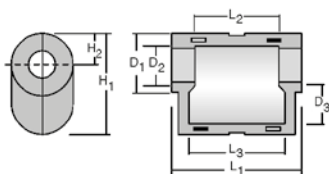
Mål i mm											
Art.-Nr.	VVS nr.	Type	L1	L2	H1	H2	H5	D1	D2	Pris i DKK	
1603301	499208 538	DN15/20	125	68	70	44	51,5	26	30	79,50	
1603302	499208 530	DN25/32	156	97	85	60	65	33	43	102,00	
1603303	499208 532	DN40/50	218	132	124	88	100	48	60	124,50	
1603304	499208 533	DN65/80	300	200	188	120	147	77	90	166,50	

SERIE MS

Armaturer

Fabrikat

Til snavssamlere med gevindtilslutning



Type MS

Isoleringskappe bestående af to halvsåle med fjeder og not på de sammenstødende flader, som hindrer udskridning og som sammenholdes med elektrogalvaniserede fjederringe eller -bånd. Til forhindring af vanddampdiffusion skal der ved temperaturer fra -8°C til +12°C anvendes tætningspasta.



Mål i mm

Art.-Nr.	VVS nr.	Type	L1	L2	L3	D1	D2	D3	H1	H2	Pris i DKK
1501601	499217 106	MS 15/20	140	95	108	70	40	48	117	35	225,00
1501602	499217 108	MS 25	162	111	127	85	57	62	138	43	255,00
1501603	499217 111	MS 32/40	222	155	185	117	75	95	207	62	315,00
1501604	499217 112	MS 50	260	188	244	140	93	113	242	72	345,00

SERIE ME

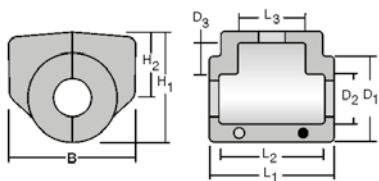
Armaturer

Fabrikat

Til membranventiler med muffer

Saunders

Sisto



Type ME

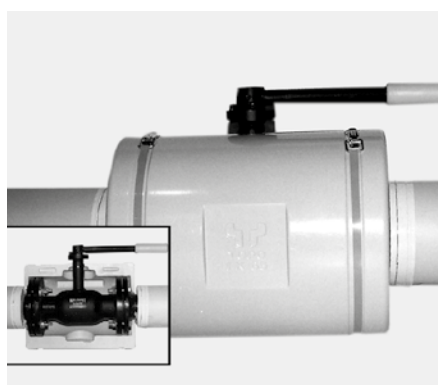
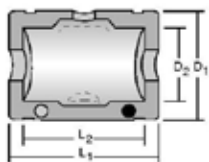
Isoleringskappe bestående af to halvsåle med fjeder og not på de sammenstødende flader, som hindrer udskridning og som sammenholdes med elektrogalvaniserede fjederringe eller -bånd. Til forhindring af vanddampdiffusion skal der ved temperaturer fra -8°C til +12°C anvendes tætningspasta.



Mål i mm

Typ	VVS nr.	Art.-Nr.	B	L1	L2	L3	D1	D2	D3	H1	H2	Pris i DKK
1501701	499213 106	ME 15/20	126	125	94	64	90	47	33	102	59	225,00
1501702	499213 108	ME 25	140	136	111	75	98	59	34	123	75	255,00
1501703	499213 110	ME 32	155	156	135	87	118	63	47	150	92	285,00
1501704	499213 111	ME 40	172	175	149	100	145	85	55	182	110	315,00
1501705	499213 112	ME 50	212	205	177	117	155	95	45	193	115	345,00

SERIE FK



Armaturer

Fabrikat

Kugleventiler, membranventiler og fedtsmurte haner

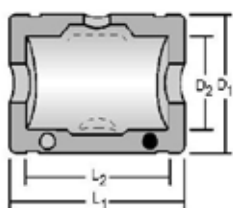
Type FK

Isoleringskappe bestående af to halvsåle med fjeder og not på de sammenstødende flader, som hindrer udskridning og som sammenholdes med elektrogalvaniserede fjederringe eller -bånd. Til forhindring af vanddampdiffusion skal der ved temperaturer fra -8°C til $+12^{\circ}\text{C}$ anvendes tætningspasta.

Mål i mm

Art.-Nr.	VVS nr.	Type	L1	L2	D1	D2	Pris i DKK
1501101	499251 106	FK 15	212	180	148	98	345,00
1501102	499251 108	FK 20/25	250	200	165	120	465,00
1501103	499251 110	FK32	260	230	200	145	525,00
1501104	499251 111	FK 40	290	265	230	155	570,00
1501105	499251 112	FK 50	340	290	250	170	615,00
1501106	499251 113	FK 65	340	290	270	190	645,00
1501106-l	499251 113	FK 65-l	440	390	270	190	675,00
1501107	499251 114	FK 80	400	350	290	205	675,00
1501108	499251 116	FK 100	445	380	330	230	750,00
1501109	499251 117	FK 125	510	480	350	258	825,00

SERIE K



Armaturer

Fabrikat

Kugleventiler med svejseender eller muffer

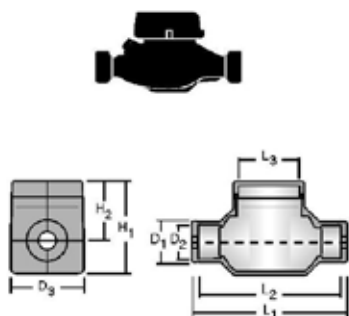
Type K

Isoleringskappe bestående af to halvsåle med fjeder og not på de sammenstødende flader, som hindrer udskridning og som sammenholdes med elektrogalvaniserede fjederringe eller -bånd. Til forhindring af vanddampdiffusion skal der ved temperaturer fra -8°C til $+12^{\circ}\text{C}$ anvendes tætningspasta.

Mål in mm

Art.-Nr.	VVS nr.	Type	L1	L2	D1	D2	Pris i DKK
1502401	499231-112	K 25/50	200	140	145	93	255,00
1502402	499231-113	K 65	230	170	200	115	405,00
1502403	499231-114	K 80	230	167	220	135	465,00
1502404	499231-116	K 100	315	245	245	162	525,00
1502405	499231-117	K 125	320	245	270	190	825,00
1502406	499231-118	K 150	440	360	308	225	900,00

SERIE T



Armaturer	Fabrikat
-----------	----------

Kappet til varme- og vandmåler

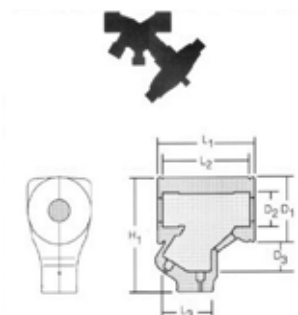
Type T

Isoleringskappe bestående af to halvkåle med fjeder og not på de sammenstødende flader, som hindrer udskridning og som sammenholdes med elektrogalvaniserede fjederringe eller -bånd. Til forhindring af vanddampdiffusion skal der ved temperaturer fra -8°C til +12°C anvendes tætningspasta.



Måse in mm											
Art.-Nr.	VVS nr.	Type	L1	L2	L3	D1	D2	D3	H1	H2	Pris i DKK
1502705	499228-105	T 190	225	207	90	70	45	124	154	100	300,00
1502706	499228-106	T 220	260	238	90	70	45	124	154	100	330,00

SERIE OM



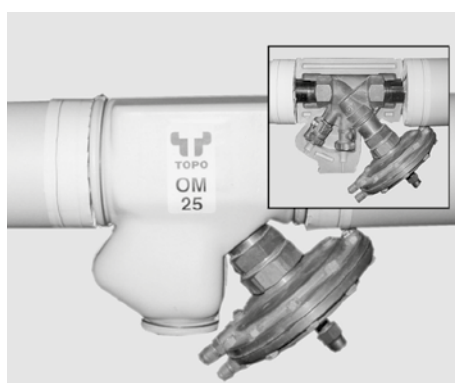
Armaturer	Fabrikat
-----------	----------

Stregreguleringsventil STAP
 Stregreguleringsventil med gevind
 Reguleringsventil BOA-Control SAR
 Stregreguleringsventil

TA Heimeier
 Danfoss
 KSB
 Oventrop

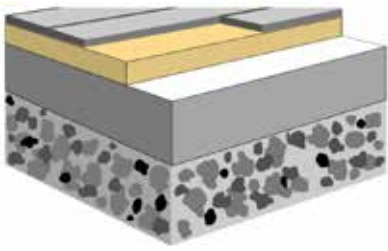
Type OM

Isoleringskappe bestående af to halvkåle med fjeder og not på de sammenstødende flader, som hindrer udskridning og som sammenholdes med elektrogalvaniserede fjederringe eller -bånd. Til forhindring af vanddampdiffusion skal der ved temperaturer fra -8°C til +12°C anvendes tætningspasta.



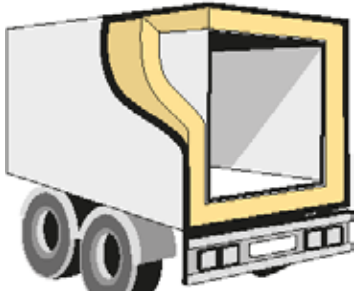
Mål i mm											
Art.-Nr.	VVS nr.	Type	L1	L2	L3	D1	D2	D3	H1	Pris i DKK	
1502902	499209-106	OM 20	132	115	80	75	45	40	155	225,00	
1502903	499209-108	OM 25	155	140	80	100	53	40	175	255,00	
1502904	499209-110	OM 32	165	140	80	110	60	40	195	285,00	
1502905	499209-111	OM 40	178	150	80	128	65	40	212	315,00	
1502906	499209-112	OM 50	210	185	80	162	83	40	247	345,00	

VI TILBYDER OGSÅ...



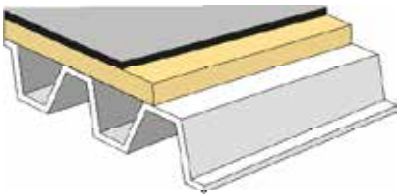
ISOLERING I GULVE OG LOFTER

Tinby Skumplast leverer PUR og PIR til isolering og efterisolering i gulve og lofter. PUR/PIR giver en totaldækning af gulvarealet, således at kuldebroer ikke kan opstå. Pålægning sker direkte på beton, uden brug af strøer. Det færdige gulv, f.eks. spånplade eller parket, kan lægges direkte på isolerings-skumpladerne.



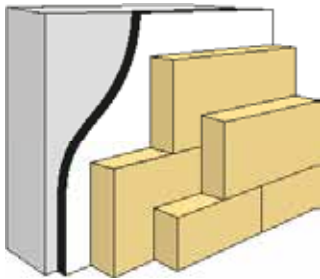
ISOLERING AF KØLEINDUSTRI

Vi producerer isoleringsplader i PUR og PIR til køle- og frysebiler, containere, transportenheder, beboelseskøretøjer og trailere. Isoleringsplader i PUR/PIR kan påklæbes direkte på metal eller glasfiberplader (sandwichkonstruktion).



ISOLERING I TAGKONSTRUKTIONER

PUR og PIR er enestående til isolering og efterisolering af tage på haller og industribygninger. Tinby Skumplast leverer skumplader, der kan lægges oven på profilerede stålplader eller direkte på bestående paptage, ligesom nyt tagpap kan lægges oven på isolerende skumplader.



ISOLERING I VÆGGE OG FACADER

PUR og PIR kan anvendes til isolering og efterisolering af vægge, facader og vinduer i byggeri, i gasbeton eller anden kompaktmur. Skumpladerne giver et godt grundlag for den afsluttende vægbeklædning og kan anvendes til såvel yderdøre og facadepartier.

TRYKSTYRKE

Rumvægt	35 kg/m ³	40 kg/m ³
På fladerne	2,3 kg/cm ²	2,9 kg/cm ²
På siderne	1,5 kg/cm ²	2,0 kg/cm ²

Højere rumvægte fremstilles på bestilling

POLYURETAN SKUMPLAST

PUR-isolering omfatter en gruppe isoleringsmaterialer, som er baseret på polyuretan (PUR) eller polyisocyanurat (PIR). Isoleringsmaterialernes lukkede cellestruktur og høje tværbindingstæthed giver dem fremragende isoleringsegenskaber, god varmebestandighed og stor trykstyrke.

Isolering med PUR og PIR kan være med til at forbedre bygningers energieffektivitet og reducere CO₂-udledningen. PUR er et af de mest effektive isoleringsmaterialer, der findes, og kan opnå meget høj termisk ydeevne med en minimal isoleringstykkelse.

Med lambda-værdier (varmedledningsevne) helt ned til 0,024 W/m*K kan der opnås en isoleringsevne (udtrykt ved U-værdier), som er lige så høj som den isoleringsevne, der opnås ved brug af andre isoleringsmaterialer, selvom der anvendes et betydeligt tyndere lag PUR-Isolering.

Isoleringsmaterialer i PUR anvendes:

- I tagkonstruktioner
- I ydervægskonstruktioner
- Ved nybyggeri
- Ved renovering
- Ved efterisolering
- På dæk eller i sokler
- Ved isolering af køle/frysebil
- Ved isolering af beboelsesvogne

Vi gør os umage for at leve op til kundernes krav om en stærk partner, der er teknologisk i front indenfor vores kernekompetencer. Vi ønsker at være en fleksibel leverandør for vores kunder.

PRISLISTE TOPO DHS ISOLERINGSKAPPER FOR FJERNVARMEVENTILER

Typ	AK	B	R	DM	F	FL	KH
Størrelse							
DN 10							
DN 15		B DN15 63,00	R DN15 94,50	DM DN15 115,50			KH DN15 79,50
DN 20		B DN20 63,00	R DN20 94,50	DM DN20 115,50	F DN20 177,00	FL DN20 264,00	KH DN20 79,50
DN 25	AK DN25 192,00	B DN25 72,00	R DN25 115,50	DM DN25 153,00	F DN25 192,00	FL DN25 286,50	KH DN25 102,00
DN 32	AK DN32 220,5	B DN32 72,00	R DN32 115,50	DM DN32 153,00	F DN32 220,50	FL DN32 327,00	KH DN32 102,00
DN 40	AK DN40 252,00	B DN40 94,50	R DN40 243,00	DM DN40 153,00	F DN40 252,00	FL DN40 378,00	KH DN40 124,50
DN 50	AK DN50 303,00	B DN50 94,50	R DN50 243,00	DM DN50 153,00	F DN50 301,50	FL DN50 451,50	KH DN50 124,50
DN 65	AK DN65 364,50	B DN65 172,50	R DN65 279,00		F DN65 363,00	FL DN65 543,00	KH DN 65 166,50
DN 80	AK DN80 448,50	B DN80 172,50	R DN80 279,00		F DN80 448,50		KH DN80 166,50
DN 100	AK DN100 573,00	B DN100 267,00	R DN100 357,00		F DN100 571,50	FL DN100 817,50	
DN 125		B DN125 315,00	R DN125 505,50		F DN125 718,50		
DN 150							

PRISLISTE TOPO ENERGY BOX ISOLERINGSKAPPER

Typ	MS	ME	FK	K	T	OM
Størrelse	"til snavssamlere med muffer"	"til membranventiler med muffer"	"til Flange-, kugle og membranventiler"	"til kugleventiler med muffer"	"Vand- og varmemålere"	"til strengreguleringsventiler"
DN 10						
DN 15	MS-015 225,00	ME-015 225,00	FK-015 345			
DN 20	MS-020 225,00	ME-020 225,00	FK-020 465,00			OM-020 225,00
DN 25	MS-025 255,00	ME-025 255,00	FK-025 465,00	K-025 255,00		OM-025 255,00
DN 32	MS-032 315,00	ME-032 285,00	FK-032 525,00	K-032 255,00		OM-032 285,00
DN 40	MS-040 315,00	ME-040 315,00	FK-040 570,00	K-040 255,00		OM-040 315,00
DN 50	MS-050 345,00	ME-050 345,00	FK-050 615,00	K-050 255,00		OM-050 345,00
DN 65			FK-065 645,00	K-065 405,00		
DN 80			FK-080 675,00	K-080 465,00		
DN 100			FK-100 750,00	K-100 525,00		
DN 125			FK-125 825,00	K-125 825,00		
DN 150				K-150 900,00		
					T190 300,00	
					T220 330,00	

PRISLISTE TOPO ENERGY BOX, ALU

Indtast en nøjagtig armaturtype ved hver bestilling.

Muffe													Flange				
Type	KHM	PKH	GVM	SVK	SVM	SFM	OMG	HCM	HSG	DWM	FPA	FKL	BSC	FKV	FVL	SVF	DWW
Størrelse	"til kuglehane med muffetilutspindel"	"til pumpekuglehane"	"til skydere, sædeventil og kontraktlapper med muffetilutspindel"	"til fristromsventil MNG-Kombi II og III"	"til ventiler med skrã spindel og kontraven-tiler med muffetilutspindel"	"til smudsfilter i muffeudførelse"	"til Oventrop Hydrocontrol Oventrop "Aquastrøm" KFR og MNG ALWA KFR"	"til TA-strenguleringsventiler STS, STAD, STAM, STAP"	"til Heimeler Vario & Kemper MultiTherm"	"til 3-vejsventiler med muffetilutspindel"	"til flangepar og blindflanger"	"til butterflyventiler, klapkontra-ventiler og kompensatorer"	"til KSB-Boa Super Compact"	"til korte kugle-, membrã-, sæde- og flangeventiler iht. DIN-længde F4"	"til lange kugle-, membrã-, sæde- og flangeventiler iht. DIN-længde F1"	"til smudsfiltere og fristromsventiler med flangehilutspindel"	"til trevejsventil med flangehilutspindel"
DN 10	KHM-AL-010		GVM-AL-010	SVK-AL-010	SVM-AL-010	SFM-AL-010	OMG-AL-010	HCM-AL-010	HSG-AL-010	DWM-AL-010	FPA-AL-010	FKL-AL-010	BSC-AL-010	FKV-AL-010	FVL-AL-010	SVF-AL-010	DWW-AL-010
	*		*	*	232,90	*	*	*	*	232,90	*			*	*		
DN 15	KHM-AL-015		GVM-AL-015	SVK-AL-015	SVM-AL-015	SFM-AL-015	OMG-AL-015	HCM-AL-015	HSG-AL-015	DWM-AL-015	FPA-AL-015	FKL-AL-015	BSC-AL-015	FKV-AL-015	FVL-AL-015	SVF-AL-015	DWW-AL-015
	*		*	*	239,60	*	*	*	*	239,65	*	374,40	*	*	*	393,75	423,00
DN 20	KHM-AL-020	PKH-AL-025	GVM-AL-020	SVK-AL-020	SVM-AL-020	SFM-AL-020	OMG-AL-020	HCM-AL-020	HSG-AL-020	DWM-AL-020	FPA-AL-020	FKL-AL-020	BSC-AL-020	FKV-AL-020	FVL-AL-020	SVF-AL-020	DWW-AL-020
	*	*	*	*	243,00	*	*	*	*	243,00	*	388,25	*	*	*	425,25	438,75
DN 25	KHM-AL-025	PKH-AL-031	GVM-AL-025	SVK-AL-025	SVM-AL-025	SFM-AL-025	OMG-AL-025	HCM-AL-025	HSG-AL-025	DWM-AL-025	FPA-AL-025	FKL-AL-025	BSC-AL-025	FKV-AL-025	FVL-AL-025	SVF-AL-025	DWW-AL-025
	*	*	*	*	276,75	*	*	*	*	276,75	*	416,25	*	*	*	442,25	459,00
DN 32	KHM-AL-032	PKH-AL-032	GVM-AL-032	SVK-AL-032	SVM-AL-032	SFM-AL-032	OMG-AL-032	HCM-AL-032	HSG-AL-032	DWM-AL-032	FPA-AL-032	FKL-AL-032	BSC-AL-032	FKV-AL-032	FVL-AL-032	SVF-AL-032	DWW-AL-032
	*	*	*	*	302,60	*	*	*	*	302,65	*	446,65	*	*	*	504,00	519,75
DN 40	KHM-AL-040		GVM-AL-040	SVK-AL-040	SVM-AL-040	SFM-AL-040	OMG-AL-040	HCM-AL-040	HSG-AL-040	DWM-AL-040	FPA-AL-040	FKL-AL-040	BSC-AL-040	FKV-AL-040	FVL-AL-040	SVF-AL-040	DWW-AL-040
	*		*	*	328,50	*	*	*	*	328,50	*	474,40	*	*	*	532,25	550,25
DN 50	KHM-AL-050		GVM-AL-050	SVK-AL-050	SVM-AL-050	SFM-AL-050	OMG-AL-050	HCM-AL-050	HSG-AL-050	DWM-AL-050	FPA-AL-050	FKL-AL-050	BSC-AL-050	FKV-AL-050	FVL-AL-050	SVF-AL-050	DWW-AL-050
	*		*	*	374,60	*	*	*	*	374,65	*	502,90	*	*	*	592,90	617,65
DN 65							OMG-AL-065				FPA-AL-065	FKL-AL-065	BSC-AL-065	FKV-AL-065	FVL-AL-065	SVF-AL-065	DWW-AL-065
							*				*	559,25	*	*	*	725,75	767,25
DN 80											FPA-AL-080	FKL-AL-080	BSC-AL-080	FKV-AL-080	FVL-AL-080	SVF-AL-080	DWW-AL-080
											*	679,50	*	*	*	866,25	918,00
DN 100											FPA-AL-100	FKL-AL-100	BSC-AL-100	FKV-AL-100	FVL-AL-100	SVF-AL-100	DWW-AL-100
											*	805,50	*	*	*	1062,00	1131,25
DN 125											FPA-AL-125	FKL-AL-125	BSC-AL-125	FKV-AL-125	FVL-AL-125	SVF-AL-125	DWW-AL-125
											*	921,40	*	*	*	1247,65	1369,25
DN 150											FPA-AL-150	FKL-AL-150	BSC-AL-150	FKV-AL-150	FVL-AL-150	SVF-AL-150	DWW-AL-150
											*	976,50	*	*	*	1431,00	1576,25

PRISLISTE TOPO ENERGY BOX, PS

Indtast en nøjagtig armaturtype ved hver bestilling.

Muffe														Flange					
Type	KHM	PKH	GVM	SVK	SVM	SFM	OMG	HCM	HSG	DWM	USV	UKM	FPA	FKL	BSC	FVK	FVL	SVF	DWW
Størrelse	"til kuglehane med muffetilslutning og kort spindel"	"til pumpe-kuglehane"	"til skydere, sædeventil og kontra-klapper med muffetilslutning"	"til fristrømsventil MING - Kombi II og III"	"til ventiler med skrå spindel og kontraventiler med muffetilslutning"	"til smudsfilter i muffeudførelse"	Oventrop Hydrocontrol Oventrop "Aquastrøm" KFR og MING ALWA KER	"til TA-strenguløvsventiler STS, STAD, STAM, STAP"	"til Heimeier Vario & Kemper MultiTherm"	"til 3-vejsventiler med muffetilslutning"	alle almindelige fristrømsventiler	alle almindelige kuglehane med muffetilslutning	"til flangepar og blindflanger"	"til butterflyventiler, klappkontra-ventiler og kompensatorer"	"til KSB-Boa Super Compact"	"til korte kugle-, membran-, sæde- og flangeventiler iht. DIN-længde F4"	"til lange kugle-, membran-, sæde- og flangeventiler iht. DIN-længde F1"	"til smudsfiltere og fristrømsventiler med flangetilslutning"	"til trevejsventil med flangetilslutning"
	DN 10	KHM-PS-010 1.30,50	PKH-PS-010 1.40,65	GVM-PS-010 184,50	SVK-PS-010 184,50	SFM-PS-010 184,50	OMG-PS-010 205,90	HCM-PS-010 205,90	HSG-PS-010 216,00	DWM-PS-010 216,00	USV-PS-010 205,90	UKM-PS-010 184,50	FPA-PS-010 301,50	FKL-PS-015 307,25	BSC-PS-015 397,25	FVK-PS-015 394,90	FVL-PS-015 424,25	SVF-PS-015 424,25	DWW-PS-015 644,65
DN 15	KHM-PS-015 1.33,40	PKH-PS-015 1.58,65	GVM-PS-015 188,25	SVK-PS-015 187,90	SFM-PS-015 187,90	OMG-PS-015 213,50	HCM-PS-015 213,75	HSG-PS-015 216,00	DWM-PS-015 216,00	USV-PS-015 213,75	UKM-PS-015 187,90	FPA-PS-015 301,50	FKL-PS-015 307,25	BSC-PS-015 397,25	FVK-PS-015 394,90	FVL-PS-015 424,25	SVF-PS-015 424,25	DWW-PS-015 644,65	
DN 20	KHM-PS-020 1.40,65	PKH-PS-020 1.40,65	GVM-PS-020 196,90	SVK-PS-020 196,90	SFM-PS-020 196,90	OMG-PS-020 213,50	HCM-PS-020 213,75	HSG-PS-020 216,00	DWM-PS-020 216,00	USV-PS-020 213,75	UKM-PS-020 196,90	FPA-PS-020 302,65	FKL-PS-020 312,75	BSC-PS-020 412,90	FVK-PS-020 397,25	FVL-PS-020 435,25	SVF-PS-020 435,40	DWW-PS-020 658,25	
DN 25	KHM-PS-025 1.58,65	PKH-PS-031 1.58,65	GVM-PS-025 222,75	SVK-PS-025 222,75	SFM-PS-025 222,75	OMG-PS-025 245,25	HCM-PS-025 245,25	HSG-PS-025 246,40	DWM-PS-025 246,40	USV-PS-025 245,25	UKM-PS-025 222,75	FPA-PS-025 307,25	FKL-PS-025 352,25	BSC-PS-025 423,00	FVK-PS-025 417,40	FVL-PS-025 469,25	SVF-PS-025 469,25	DWW-PS-025 699,75	
DN 32	KHM-PS-032 1.91,25	PKH-PS-032 1.90,25	GVM-PS-032 243,00	SVK-PS-032 243,00	SFM-PS-032 243,00	OMG-PS-032 262,25	HCM-PS-032 262,25	HSG-PS-032 266,65	DWM-PS-032 266,75	USV-PS-032 261,40	UKM-PS-032 243,00	FPA-PS-032 320,65	FKL-PS-032 397,25	BSC-PS-032 501,75	FVK-PS-032 477,00	FVL-PS-032 542,25	SVF-PS-032 542,25	DWW-PS-032 795,40	
DN 40	KHM-PS-040 2.29,50		GVM-PS-040 273,40	SVK-PS-040 273,40	SFM-PS-040 273,40	OMG-PS-040 284,75	HCM-PS-040 284,65	HSG-PS-040 300,40	DWM-PS-040 300,40	USV-PS-040 284,65	UKM-PS-040 273,40	FPA-PS-040 352,25	FKL-PS-040 472,50	BSC-PS-040 551,25	FVK-PS-040 540,00	FVL-PS-040 617,65	SVF-PS-040 617,25	DWW-PS-040 903,40	
DN 50	KHM-PS-050 2.75,65		GVM-PS-050 307,25	SVK-PS-050 307,25	SFM-PS-050 307,25	OMG-PS-050 312,75	HCM-PS-050 312,75	HSG-PS-050 334,15	DWM-PS-050 334,25	USV-PS-050 312,75	UKM-PS-050 307,25	FPA-PS-050 384,75	FKL-PS-050 514,25	BSC-PS-050 615,40	FVK-PS-050 605,25	FVL-PS-050 739,25	SVF-PS-050 739,25	DWW-PS-050 1064,25	
DN 65						OMG-PS-065 415,25						FPA-PS-065 475,90	FKL-PS-065 578,25	BSC-PS-065 722,25	FVK-PS-065 697,50	FVL-PS-065 898,90	SVF-PS-065 898,90	DWW-PS-065 1070,25	
DN 80												FPA-PS-080 544,50	FKL-PS-080 670,90	BSC-PS-080 840,40	FVK-PS-080 826,90	FVL-PS-080 1103,65	SVF-PS-080 1103,65	DWW-PS-080 1557,00	
DN 100												FPA-PS-100 601,90	FKL-PS-100 743,65	BSC-PS-100 960,50	FVK-PS-100 956,25	FVL-PS-100 1413,00	SVF-PS-100 1413,00	DWW-PS-100 1965,40	
DN 125												FPA-PS-125 675,00	FKL-PS-125 895,50	BSC-PS-125 1091,25	FVK-PS-125 1084,25	FVL-PS-125 1593,00	SVF-PS-125 1593,00	DWW-PS-125 2291,25	
DN 150												FPA-PS-150 759,40	FKL-PS-150 1083,40	BSC-PS-150 1194,75	FVK-PS-150 1236,40	FVL-PS-150 1920,25	SVF-PS-150 1920,00	DWW-PS-150 2439,00	

KONTAKTPERSONER



Erik Kaag
Salgs- og marketingchef

eka@tinby.dk
Tlf. 4233 0187

TEKNISK SUPPORT



Jytte Simonsen
Ordrebehandler

js@tinby.dk
Tlf. 6489 1440

Snavevej 6-10 | DK-5471 Søndersø
tinby@tinby.dk
www.tinby.dk
Tlf 6489 1440

SALGS- OG LEVERINGSBETINGELSER

1. Leveringsvilkår

Levering finder sted i henhold til Incoterms 2000 EXW (Ex Works)

2. Betalingsvilkår

Betaling sker i danske kroner, med mindre andet aftales skriftligt. Hvis betaling ikke sker på forfaldstidspunktet, vil der blive beregnet en rente på 1% pr. påbegyndt måned.

3. Ejendomsforbehold og ret til tilbageholdelse

TINBY bevarer ejendomsretten til de leverede varer, indtil hele købesummen med renter, omkostninger m.v. er betalt. TINBY kan tilbageholde værktøjer indtil alle tilgodehavender er betalt.

4. Reklamation

Enhver risiko for varerne overgår til køber på tidspunktet for levering af varerne. En reklamation vedrørende varerne skal ske skriftligt til TINBY så hurtigt som muligt, og senest 8 dage efter leveringen. Hvis TINBY ikke har modtaget reklamation inden for den anførte frist, bortfalder købers indsigelser mod kvantitet og kvalitet.

TINBY er berettiget og forpligtet til at afhjælpe alle mangler. TINBY afgør selv, om afhjælpningen skal ske ved reparation eller udskiftning af den/de defekte dele eller omlevering.

TINBY's ansvar omfatter kun mangler, som viser sig inden ét år fra den dag, det solgte blev leveret.

TINBY har ikke udover det i nærværende punkt anførte ansvar for mangler. Dette gælder ethvert tab, manglen måtte forårsage, herunder driftstab, tabt arbejdsfortjeneste og andre økonomiske konsekvenstab.

5. Garantibestemmelser

Såfremt TINBY har påtaget sig at yde garanti, omfatter denne fejl og mangler i materiale og fremstilling. En af TINBY ydet garanti omfatter ikke fejl og mangler, der skyldes mangelfuld vedligeholdelse, urigtig montering, ændringer foretaget af køber eller forkert brug af varen. Garantien omfatter endvidere ikke normal slitage og forringelse. TINBY's garantiforpligtelse forudsætter, at køber dokumenterer, at en konstateret fejl eller mangel ikke skyldes de forhold, der er undtaget fra garantien, jf. ovenfor.

Køber skal give TINBY skriftlig meddelelse om fejl eller mangler ved det solgte senest 8 dage efter, at fejlen eller manglen er eller burde være konstateret af køber. Såfremt køber ikke underretter TINBY inden udløbet af denne frist og inden udløb af garantiperioden, mister køber retten til at fremsætte krav i anledning af fejlen eller manglen.

TINBY er berettiget og forpligtet til at afhjælpe alle mangler, som er omfattet af en af TINBY ydet garanti. TINBY afgør selv, om afhjælpningen skal ske ved reparation eller udskiftning af den/de defekte dele, alt på de i pkt. 4 anførte vilkår.

TINBY har intet ansvar i øvrigt for sådanne mangler. Dette gælder ethvert tab, manglen måtte forårsage, herunder driftstab, tabt arbejdsfortjeneste og andre økonomiske konsekvenstab.

6. Produktansvar

Køber skal holde TINBY skadesløs i den udstrækning, TINBY pålægges ansvar over for tredjemand for sådan skade og sådant tab, som TINBY efter dette punkt ikke er ansvarlig for overfor køberen. TINBY er ikke ansvarlig for skade, forvoldt af det solgte:

a) på fast ejendom eller løsøre, som indtræder, medens materiellet er i køberens besiddelse

b) på produkter, der er fremstillet af køberen, eller på produkter, hvori disse indgår, eller for skade på fast ejendom eller løsøre, som disse produkter som følge af det solgte forårsager.

I intet tilfælde er TINBY ansvarlig for driftstab, tabt arbejdsfortjeneste eller andre økonomiske konsekvenstab.

Hvis tredjemand fremsætter krav mod en af parterne om erstatningsansvar i henhold til dette punkt, skal denne part straks underrette den anden herom. TINBY og køber er gensidigt forpligtet til at lade sig sagsøge ved den domstol eller voldgiftsret, som behandler erstatningskrav, der er rejst mod en af dem på grundlag af en skade eller et tab, som påstås forårsaget af materiellet. Det indbyrdes forhold mellem køber og TINBY skal dog altid afgøres ved det aftalte værneting i henhold til nærværende salgs- og leveringsbetingelser.

7. Forsinkelse

Hvis der opstår forsinkelse, vil køber blive informeret herom. Køber opnår i tilfælde af forsinkelse ikke andre rettigheder, end at køber kan annullere aftalen. Køber kan kun annullere aftalen, såfremt forsinkelsen er væsentlig for køber, og forsinkelsen skyldes TINBY. Køber skal i så fald – efter levering skulle være sket - fremsende skriftlig anmodning til TINBY med krav om levering indenfor 3 uger. Såfremt levering ikke finder sted inden udløbet af 3 ugers fristen, kan køber annullere købet.

8. Forsikring, opbevaring og vedligeholdelse af værktøjer

Køberen er selv forpligtet til at tegne en forsikring for de værktøjer som beror hos TINBY. Forsikringen skal omfatte brand, tyveri, hærværk og hændelig undergang.

Opbevares værktøj af TINBY er denne forpligtiget til forsvarlig opbevaring og vedligehold af købers værktøj.

Opbevares værktøjer, uden brug, betaler køberen kr. 3.000 pr. år i lagerleje. Værktøjer, der ikke har været i brug i 3 år, er TINBY berettiget til at returnere for købers regning.

9. Ansvarsfraskrivelse og force majeure

Følgende omstændigheder fritager TINBY for ansvar, såfremt omstændighederne indtræder efter aftalens indgåelse, ligesom disse omstændigheder fritager TINBY for at opfylde aftalen:

Strejke, lock-out, forretningsforstyrrelser, forsinket levering fra underleverandører og lignende tilfælde der forlænger tidspunktet for levering tilsvarende. Krig, borgerlige uroligheder, naturkatastrofer og lignende begivenheder ude af parternes kontrol, omfattende mangel på råvarer, konfiskation, valutarestriktioner eller myndighedernes indgriben, giver TINBY ret til helt eller delvist at ophæve ethvert tilbud og stående ordrer. Den part, der hævder force majeure er forpligtet til at informere den anden part ved ekspresbrev/telexfax/e-mail inden 14 dage efter, der er indtrådt force majeure.

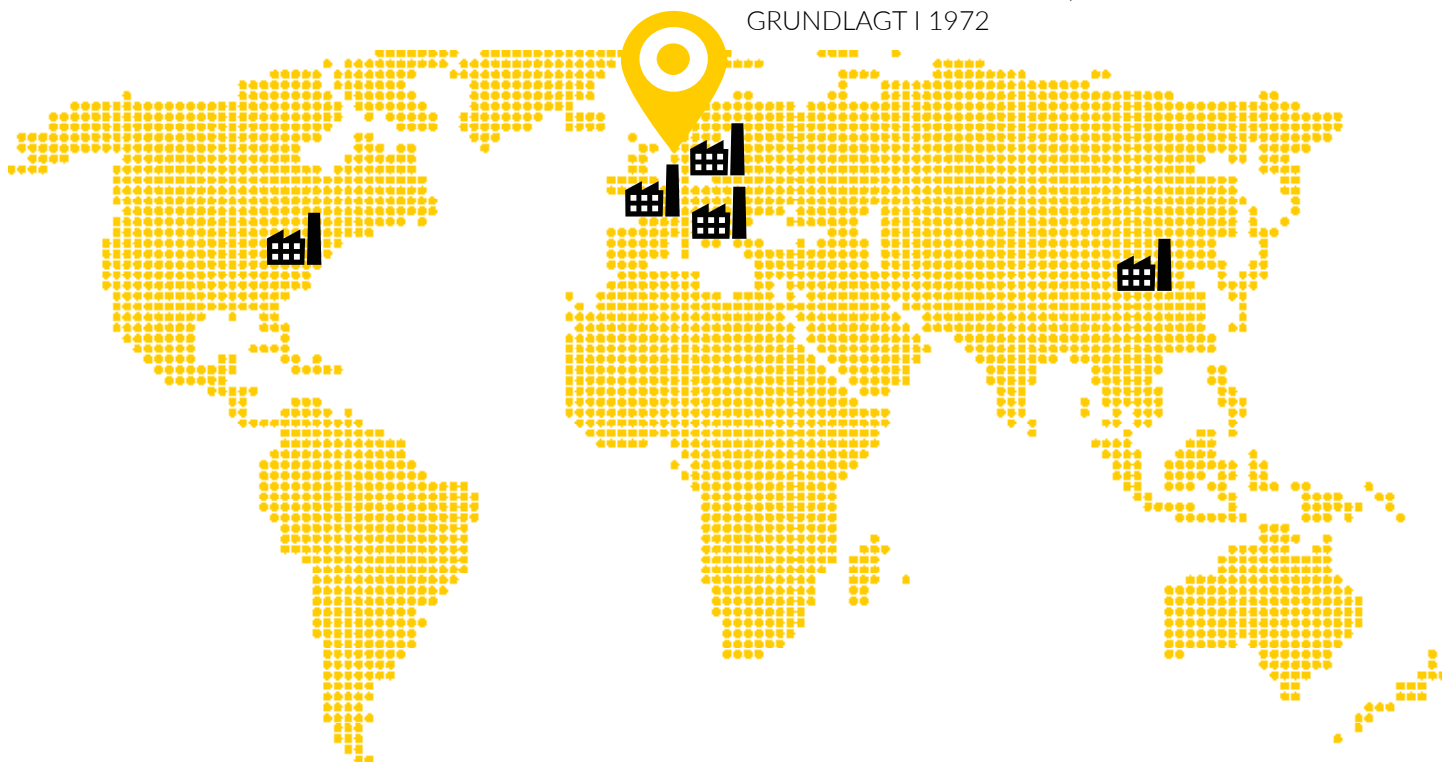
10. Tvister

Enhver tvist mellem parterne skal afgøres efter Dansk Ret. Tvister skal altid søges afklaret i mindelighed. Kan en tvist ikke afklares i mindelighed, skal tvisten afgøres af Det Danske Voldgiftsinstitut i København. TINBY kan dog vælge at anlægge sagen ved de almindelige domstole.

Tinby A/S har i 50 år leveret komplette polyuretanløsninger til kunder i hele verden. Med vores 267 medarbejdere i Danmark, USA, Kina og Polen betjener vi primært fire segmenter: 1) Kabinetter, 2) flex, 3) greentech og 4) design. Vi tilstræber at optimere og bibeholde langvarige samarbejder med vores kunder for at sikre høj kvalitetsløsninger, der er tilpasset den enkelte kunde, og vi tager gerne ansvar for store dele af værdikæden - fra idé, konstruktion og udvikling til produktion, forædling og distribution. Tinby er lig med høj kvalitet og leverings sikkerhed til konkurrencedygtige priser - fra vores fabrikker i Danmark, Polen, Letland, Kina og USA.

SP GROUP A/S

HOVEDSÆDE I DANMARK,
GRUNDLAGT I 1972



Markedsføring og salg i

97
LANDE



Gennemsnitlig

2.336
MEDARBEJDERE



Produktion i

12
LANDE