



ISOLERINGSKAPPER TIL VENTILER OG ARMATURER

2024

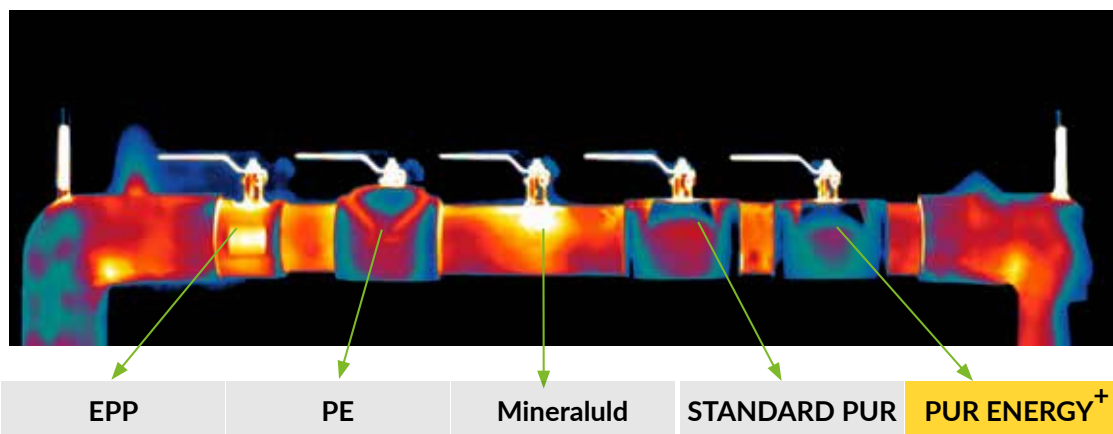


ENERGIBESPARENDE OG INSTALLATIONSVENLIGE ISOLERINGSKAPPER

Polyuretan (PUR) er en plasttype med særligt gode isoleringsegenskaber. Plasttypen er både kulde- og varmesolierende og bruges i mange forskellige produkter og i byggebranchen. Hvis isoleringsevnen spiller en særlig væsentlig rolle, giver den lave lambda-værdi på under 0,024 W/mK store energibesparelser. PUR kan støbes i mange forskellige former.

TOPO isoleringskapperne er et af Tinby's mest kendte produkter. De bruges til isolering af ventiler og fjernvarmeinstallationer. Derudover monteres varmesolierende polyuretan som isolerende element i varmevekslere, vinduesprofiler og -lister.

Tinby tilbyder et sortiment af TOPO isoleringskapper til næsten alle producenter og armaturer. Samtlige modeller støbes på fabrikken og kan monteres i en håndvending på stedet. På den måde kan vedligeholdelsesarbejde udføres nemt og hurtigt. Ved hyppige skift nedsætter isoleringskappernes høje kvalitet også sliddet på de enkelte komponenter. Udvalget af forskellige isoleringskapper sørger for et ensartet, samlet udtryk og overfalder.



**ULTRAKORT
TILBAGEBETALINGSTID**

- ✓ **ENERGIBESPARENDE**
- ✓ **OMKOSTNINGSBESPARENDE**
- ✓ **SIMPEL MONTERING/AFMONTERING**

ved hjælp af specialiseret monterings- og afmonteringsværktøj kan monteringen på stedet udføres på under 2 min.

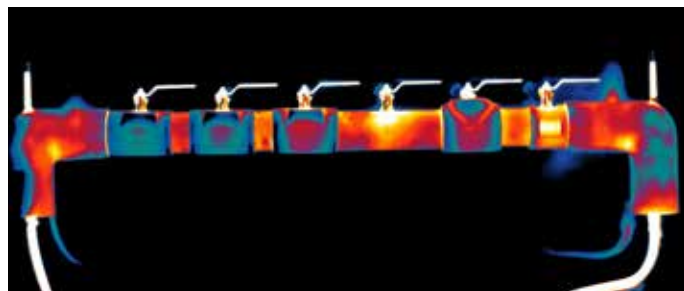


INDHOLDSFORTEGNELSE

| | |
|--|----|
| Energibesparende og installationsvenlige isoleringskapper..... | 2 |
| Isoleringsevne og energitab..... | 4 |
| TOPO Energy Box ALU..... | 6 |
| TOPO Energy Box ps..... | 7 |
| TOPO DHS til fjernvarmeventiler | 8 |
| Typeoversigt med muffetilslutning | 10 |
| Typeoversigt med flangetilslutning..... | 11 |
| Armatureversigt..... | 12 |
| Armatureversigt..... | 13 |
| Serie SVM | 15 |
| Serie SVK | 16 |
| Serie OMG..... | 17 |
| Serie USV | 18 |
| Serie UKM | 18 |
| Serie HCM | 19 |
| Serie HSG | 20 |
| Serie KHM | 21 |
| Serie PKH..... | 22 |
| Serie GVM | 23 |
| Serie DWM..... | 24 |
| Serie SFM..... | 25 |
| Serie BSC | 26 |
| Serie FPA..... | 27 |
| Serie DWV | 28 |
| Serie FKL..... | 29 |
| Serie FVK | 30 |
| Serie FVL..... | 31 |
| Serie SVF..... | 32 |
| Serie DHS AK..... | 33 |
| Serie DHS MS..... | 33 |
| Serie DHS B..... | 34 |
| Serie DHS R..... | 34 |
| Serie DHS DM | 35 |
| ENERGY BOX DHS F | 35 |
| Serie DHS FL..... | 36 |
| Serie DHS KH | 36 |
| Serie MS..... | 37 |
| Serie ME..... | 37 |
| Serie FK..... | 38 |
| Serie K | 38 |
| Serie T..... | 39 |
| Serie OM..... | 39 |
| Vi tilbyder også! | 40 |
| Prisliste TOPO DHS..... | 42 |
| Prisliste TOPO ENERGY BOX..... | 43 |
| Prisliste TOPO ENERGY BOX, ALU..... | 44 |
| Prisliste TOPO ENERGY BOX, PS..... | 44 |
| Kontaktpersoner | 46 |
| Teknisk support..... | 46 |
| Salgs- og leveringsbetingelser | 47 |
| Tinby A/S - del af SP Group | 48 |

ISOLERINGSEVNE OG ENERGITAB

- HØJ ISOLERINGSEVNE
- MINDRE ENERGITAB
- NEMME AT MONTERE OG GENANVENDE
- PRODUCERET AF TINBY



ISOLERINGSKAPPER

- PRODUCERET AF TINBY

For at møde de miljødudfordringer, som verden står overfor, er det nødvendigt at reducere energitabet og dermed også forbedre isolationen i nye såvel som eksisterende byggerier. Hos Tinby producerer og leverer vi isoleringskapper af polyurethan (PUR) til byggeindustrien, som nedsætter byggeriers tab af energi, kan genanvendes med udskiftning af ventil og beholder en god isoleringsevne med lave skumtykkelser. Isolering med PUR er med til at forbedre bygningers energieffektivitet og reducere CO₂-udledningen.

EU har i 2020 indført regler for bygninger ved nybyggeri og forandringer på eksisterende byggerier, som betyder, at energitabet skal reduceres med 30%. Reduktionen kan blandt andet opnås ved at isolere bedre og smartere i byggerierne.

HØJT ISOLERENDE EGENSKABER V/ LAV SKUMTYKKELSE

For at opnå de nødvendige høje isoleringskrav, skal der enten isoleres med tykkere isolering end der ofte er plads til, eller, der kan anvendes isoleringskapper fra Tinby. På grund af Lambda-værdien i Tinbys isoleringskapper øges skumtykkelsen ikke og de kan derfor anvendes, hvor der er snæver plads. Både ved nybyggeri og ved renovationer af eksisterende byggerier kan kappen deles med et simpelt-hen værktøj og tilpasses på stedet.

Materialets lange holdbarhed og samme høje ydeevne i hele bygningens levetid giver store energibesparelser på lang sigt.

GENANVENDELIGE

Isoleringskapperne er lette at montere på nye såvel som eksisterende anlæg, og udviklet så flangearmaturer kan

FAKTA OM TINBYS ISOLERINGSKAPPER

- λ -værdi ældet: 0,24 W/m²*k
- Trækker ikke fugt og bliver derfor ikke angrebet af råd, svamp eller mug
- Brandklasse B2 efter DIN 4102
- Fremover vil Tinbys isoleringskapper være beklædt med polytyrol (PS). Det er mere miljørigt ved bortskaffelse.
- Tilbagebetalingstid: 2 år (erstatning af mineraluld, EPP eller cellegummi: 5 år)
- Tinby tilbyder også rørskåle i PUR-skum uden yderskal. Det er en økonomisk, sikker og hurtig isoleringsform, der blandt andet anvendes imod kondens.

udskiftes uden at beskadige den tilstødende isolering. Kapperne tåler de fleste syrer, angribes ikke af råd, svamp eller mug, trækker ikke fugt og bliver i modsætning til våd mineraluld ikke varmeledende. Isoleringskapperne fra Tinby kan altså anvendes igen.

TILBAGEBETALINGSTID

Isolerer du med Tinbys polyurethan-skum får du en tilbagebetalingstid ved ny isolering af ventiler på under 2 år. Erstatter du derimod mineraluld, EPP eller cellegummi får du en tilbagebetalingstid på under 5 år.

Vi har materialet, teknisk knowhow og produktionsfaciliteterne.

TOPO ENERGY BOX ALU

Isoleringskappe, der opfylder energibesparelsesforordningen EnEV og DS 452. Kappen består af to formtøbte PUR-halvskåle med beklædning af grovkornet alu-kappe. Isoleringskappen monteres med not-, fjedersystem eller spændebånd. Isoleringskappens overflade er diffusionstæt og kan også anvendes i koldt vand. Ved temperaturer under 12°C skal fuger beskyttes mod dannelse af kondensvand, ved at de limes omhyggeligt over med aluminiumsklæbebånd eller silikone.



PUR-skum
Lambda = 0,024
Brandkategori B 2

Spændebånd /
spændefjedre
af korrosionsbestan-
digt materiale

Isolering

| | |
|------------------------------|--|
| Materiale: | Hårdt PUR-skum |
| Varmeledningsevne: | 0,024 W/m*K |
| Rumvægt: | 60 kg/m ³ +/- 5 |
| Omgivelsestemperatur: | maks. +130° C |
| Brandkategori iht. DIN 4102: | B2, normalt antændelig (bedst mulig klassificering af PUR-skum!) |

Isoleringsbeklædning

| | |
|------------------------------|---|
| Materiale: | Grovkornet aluminiumsplade, dybtrukket (AL) |
| Farve: | Metalfarvet, aluminium |
| Brandkategori iht. DIN 4102: | A, ikke brændbar |

MONTERING

Not-fjeder-system samt udvendigt spændebånd af korrosionsfrit materiale

TOPO ENERGY BOX PS

Isoleringskappe, der opfylder energibesparelsesforordningen EnEV og DS 452. Kappen består af to formtøbte PUR-halvskåle med beklædning af PS-kappe. Isoleringskappen monteres med not-, fjedersystem eller spændebånd. Isoleringskappens overflade er diffusionstæt og kan også anvendes i koldt vand. Ved temperaturer under 12°C skal fuger beskyttes mod dannelse af kondensvand, ved at de limes omhyggeligt over med aluminiumsklæbebånd eller silikone.



PUR-skum
Lambda = 0,024
Brandkategori B 2

Spændebånd /
spændefjedre
af korrosionsbestan-
digt materiale

Isolering

| | |
|---------------------------------|--|
| Materiale: | Hårdt PUR-skum |
| Varmeledningsevne: | 0,024 W/m*K |
| Rumvægt: | 60 kg/m ³ +/- 5 |
| Omgivelsestemperatur: | maks. +130° C |
| Brandkategori iht. DIN 4102: | B2, normalt antændelig (bedst mulig klassificering af PUR-skum!) |

Isoleringsbeklædning

| | |
|---------------------------------|-----------------------|
| Materiale: | Polystyren (PS) |
| Farve: | Grå (RAL 7035) |
| Brandkategori iht. DIN 4102: | B1, svært antændeligt |

MONTERING

Not-fjeder-system samt udvendigt spændebånd af korrosionsfrit materiale

TOPO DHS ISOLERINGSKAPPER TIL FJERNVARMEVENTILER

Isoleringskappe, der opfylder energibesparelsesforordningen EnEV og DS 452 , bestående af to skumstøbte PUR-halvskåle, som fikses med føringselementer (not- og fjedersystem) og spændebånd. Ved medietemperaturer under 12° C skal samtlige fuger og stød beskyttes mod dannelse af kondensvand, ved at de limes omhyggeligt over med silikone.



PUR-skum
Lambda = 0,024
Brandklasse B 2

Elektro galvaniserede
spændebånd / fjederringe

| MATERIALE | |
|---------------------------|--|
| Materiale: | PUR-skum |
| Væledningsevne | 0,024 W/m*K |
| Rumvægt: | 60 kg/m ³ +/- 5 |
| Omgivelsestemperatur: | maks. +130° C |
| Brandklasse iht. DIN 4102 | B2, normal branbar (højest opnåelige for PUR-skum) |

| FOLIEBELÆGNING | |
|----------------------------|---|
| Materiale: | - |
| Farve: | - |
| Brandklasse iht. DIN 4102: | - |

LØSNINGEN ER EN TOPO ENERGY BOX ISOLERINGSKAPPE

En TOPO Energy Box isoleringskappe er en isoleringsenhed, der let kan monteres, demonteres og genanvendes uden brug af hjælpeværktøjer. TOPO Energy Box isoleringskapper løser effektivt en række isoleringsopgaver af ventiler og armaturer. Polyurethan har en praktisk lambdaværdi på mindre end 0,028 W/m°C. Det er store energimængder, der spares ved at isolere ventiler og armaturer. Topo soleringskapper er afprøvet og godkendt i brandklassenorm B2, efter DIN 4102. Der henvises til Technische Universität Braunschweig, Tyskland, Rapport nr. 3207/8950-a-Fe/wi.

LET AT MONTERE

Topo kapper er fremstillet, så de er lette at tilpasse med sav eller kniv. Tilpasningen er nødvendig i mange ældre installationer, hvor afstanden mellem rør og vægge ikke er forberedt for isolering.

Topo kapper er et standard program, som passer til de fleste armaturer og ventiler. Findes den rigtige kappe ikke i vort standardprogram, og der ønskes en ny kappe produceret, kan Tinby tilbyde at klare opgaven fra idé til det færdige produkt.

- Højisolerende egenskaber ved lille godstykkelse.
- Let at montere og demontere på såvel nye som eksisterende anlæg.
- Kan genanvendes.
- Kan monteres, så isoleringen bliver diffusionstæt (installationen beskyttes mod kondens og korrosion).
- Kan anvendes, hvor der er snæver plads, da kappen med simpelt værktøj kan deles og tilpasses på stedet.
- Er udviklet, så flangearmaturer kan udskiftes uden at beskadige den tilstødende isolering.
- Brændhæmmende i klasse B2 iht. DIN 4102.
- Tåler de fleste syrer og angribes ikke af råd, svamp eller mug.
- Trækker ikke fugt og bliver (i modsætning til våd mineraluld) ikke varmeledende.
- Kappen er udvendigt beklædt med plastfolie.

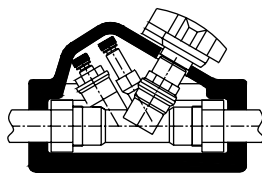


TYPEOVERSIGT MED MUFFETILSLUTNING

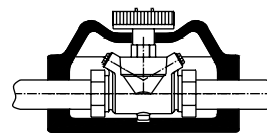
Serie GVM (s. 23)
til skydere, sædeventiler og kontraklapper med muffetilslutning



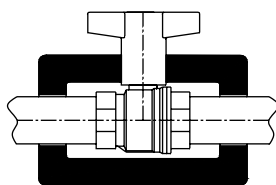
Serie HCM (s. 19)
til TA fristrømsventiler i muffedførelse



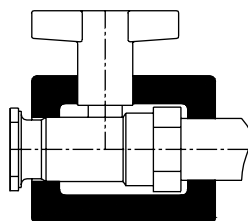
Serie HSG (s. 20)
Kemper Mulitherm, Heimeier-Strato og Heimeier-Vario



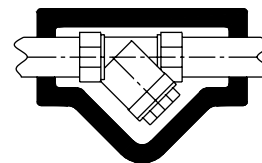
Serie KHM (s. 21)
til kuglehænder med muffetilslutning



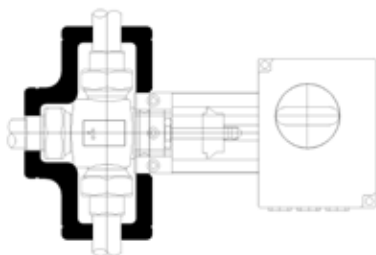
Serie PKH (s. 22)
til pumpekuglehænder



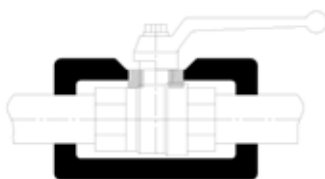
Serie SFM s. 25)
Smudsfiltere og kontraventiler i muffedførelse



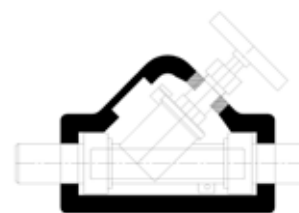
Serie DWM (s. 24)
til trevejsventiler med muffetilslutning



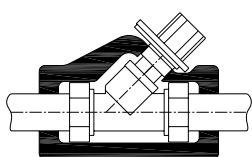
Serie UKM (s. 18)
til alle almindelige kuglehænder



Serie USV (s. 18)
alle almindelige fristrømsventiler



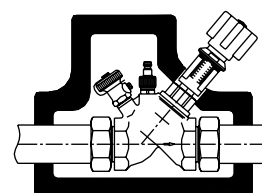
Serie SVK (s. 16)
til fristrømsventiler MNG-Kombi II og III



Serie SVM (s. 15)
til ventiler med skrå spindel og muffetilslutning

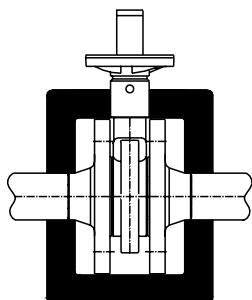


Serie OMG (s. 17)
til Oventrop Hydrocontrol med muffetilslutning

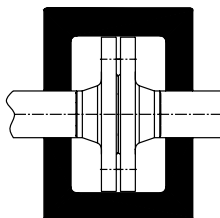


TYPEOVERSIGT MED FLANGETILSLUTNING

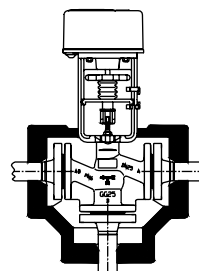
Serie BSC (s. 26)
til KSB
Boa Super Compact



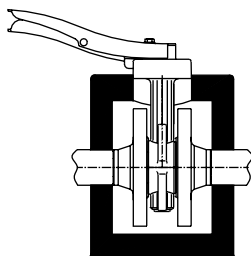
Serie FPA (s. 27)
til flangepar og
Blindflanger



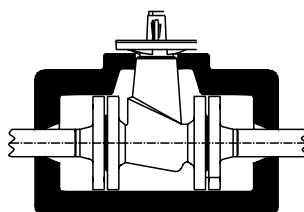
Serie DWV (s. 28)
til trevejsreguleringsventiler med
flangetilslutning



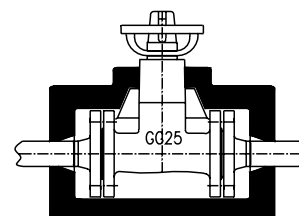
Serie FKL (s. 29)
til butterflyventiler,
klapkontraventiler
og kompensatorer



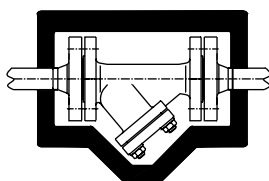
Serie FVK (s. 30)
til korte kugle-, membran-,
sæde- og flangeventiler
iht. DIN-længde F4



Serie FVL (s. 31)
til lange kugle-, membran-,
sæde- og flangeventiler iht. DIN-længde
F1



Serie SVF (s. 32)
til smudsfiltere og fristrømsventiler
med flangetilslutning



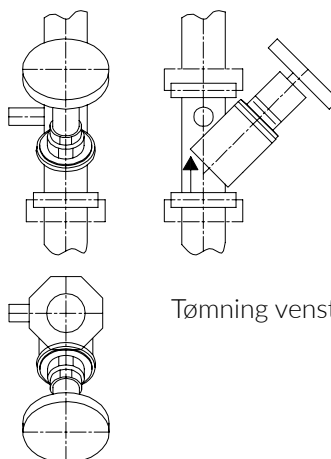
ARMATUROVERSIGT

| | | | | | |
|------------------|---|------|--|--|--|
| ABA BEUL | | Type | | | |
| | Stempelventil med gevindtilslutning | GVM | | | |
| | Reguleringsventil med gevindtilslutning | SVK | | | |
| ARI | | | | | |
| | Stopventil Euro Wedi, FTF 1 | FVL | | | |
| | Stopventil Euro Wedi, FTF 14 | FVK | | | |
| | Stopventil FABA-Plus, FTF 1 | FVL | | | |
| | Strengreguleringsventil Astra, FTF 1 | FVL | | | |
| | Kontraventil med flangetilslutning | SVF | | | |
| | Smudsfilter med flangetilslutning | SVF | | | |
| | Skivekontraventil CHECKO-D | FKL | | | |
| | Spærreklap type ZESA | FKL | | | |
| | Spærreklap type GESA | FKL | | | |
| Bender | | | | | |
| | Sædeventil med gevindtilslutning | GVM | | | |
| | Fristrømsventil med gevindtilslutning | USV | | | |
| | Smudsfilter med gevindtilslutning | SFM | | | |
| | Kuglehane med gevindtilslutning | UKM | | | |
| | Skyder med gevindtilslutning | GVM | | | |
| Böhmer | | | | | |
| | Kuglehane med gevindtilslutning | UKM | | | |
| Broen | | | | | |
| | Kuglehane med gevindtilslutning | UKM | | | |
| Bruse | | | | | |
| | Fristrømsventil med gevindtilslutning | USV | | | |
| | Kuglehane med gevindtilslutning | UKM | | | |
| DANFOSS | | | | | |
| | Kontrolventil trevejsflange | DWV | | | |
| | Kontrolventil tovejsflange | FVL | | | |
| | Kontrolventil trevejsmuffe | DWM | | | |
| | Kontrolventil tovejsmuffe | GVM | | | |
| | Smudsfilter med flangetilslutning | SVF | | | |
| | Strengventiler med gevindtilslutning | HCM | | | |
| DURAMAR | | | | | |
| | Kuglehane med gevindtilslutning | UKM | | | |
| | Fristrømsventil med gevindtilslutning | USV | | | |
| | Skydeventil, kontraklap | GVM | | | |
| | Pumpeskyder med gevindtilslutning | PKH | | | |
| EBRO Armaturen | | | | | |
| | Spærreklap type Z 011 | FKL | | | |
| | Kontraklap type RSK | FKL | | | |
| | Tilbageløbsspærring type RV 10 | SVF | | | |
| FROMME Armaturen | | | | | |
| | Skydeventil, FTF 14 | FVK | | | |
| | Gennemgangsventil, FTF 1 | FVL | | | |
| | Smudsfilter | SVF | | | |
| G-Bee | | | | | |
| | Kuglehane med gevindtilslutning | UKM | | | |
| GEFA | | | | | |
| | Butterflyventiler | FKL | | | |
| | Kuglehane med gevindtilslutning | KHM | | | |
| GESTRA | | | | | |
| | Selvirkulationsspærring | FKL | | | |
| | DISCO-kontraventil | FKL | | | |
| | Smudsfilter med gevindtilslutning | SFM | | | |
| | Smudsfiltere med flangetilslutning | SVF | | | |
| | Mellemflangesmudsfilter SZ | FKL | | | |
| | Stopventiler GAV | FVL | | | |
| GIACOMINI | | | | | |
| | Kuglehane med gevindtilslutning | UKM | | | |
| | Skydeventil | GVM | | | |
| | Smudsfilter med gevindtilslutning | SFM | | | |
| | Kontraklap med gevindtilslutning | SFM | | | |
| HERMANN SCHMIDT | | | | | |
| | Skydeventil | GVM | | | |
| | Fristrømsventil med gevindtilslutning | USV | | | |
| | Kontraventil med gevindtilslutning | SFM | | | |
| | Smudsfilter med gevindtilslutning | SFM | | | |
| | Kuglehane med gevindtilslutning | UKM | | | |
| HONEYWELL | | | | | |
| | Smudsfilter med gevindtilslutning | SFM | | | |
| | Smudsfiltere med flangetilslutning | SVF | | | |
| | Fristrømsventil Alwa | USV | | | |
| | Drosselventil Alwa-Kombi-4 | SVK | | | |
| | MNG KOMBI III Plus | SVK | | | |
| | MNG KOMBI II (uden tømning) | SVK | | | |
| | Strengregulerings- og stopventil Kombi-F | FVL | | | |
| | Drosselklap | | | | |
| | Centra gennemgangsventil flange | FKL | | | |
| | Centra gennemgangsventil gevind | FVL | | | |
| | Centra trevejsblander med muffe | GVM | | | |
| | Centra trevejsblander med flange | DWM | | | |
| | Centra trevejsventil flange | DWV | | | |
| | Centra trevejsventil gevind | DWV | | | |
| | | DWM | | | |
| IMT | | | | | |
| | Kuglehane med gevindtilslutning | UKM | | | |
| | Smudsfilter med gevindtilslutning | SFM | | | |
| | Kontraventil med gevindtilslutning | SFM | | | |
| JRG Gunzenhauser | | | | | |
| | Skydeventil | GVM | | | |
| | Kuglehane med gevindtilslutning | UKM | | | |
| | Fristrømsventil med gevindtilslutning | USV | | | |
| KEMPER | | | | | |
| | Flangearmaturer, FTF1 | FVL | | | |
| | Fristrømsventil med flangetilslutning | SVF | | | |
| | Muffe-sædeventil | GVM | | | |
| | Multi-Therm cirkulationsreguleringsventil | HSG | | | |
| | Kombi-tilbageløbsforhindring | SVM | | | |
| | Multi-Fix cirkulations-reguleringsventil | SVK | | | |
| | Fristrømsventil uden tømning | USV | | | |
| | Fristrømsventil med tømning | OMG | | | |
| | Smudsfilter med gevindtilslutning | SFM | | | |

Til fastlæggelse af tømningshullet af vores Energy Box

Tømning venstre i strømningsretning

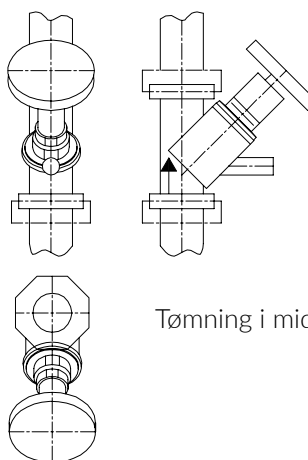
Ved tømning venstre, sæt kryds her



Tømning venstre

Tømning i midten i strømningsretning

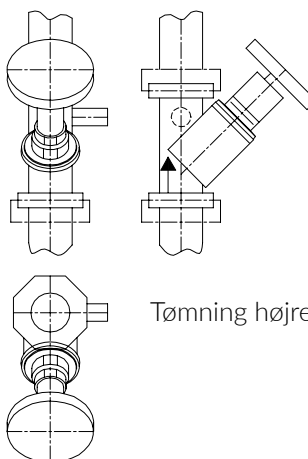
Ved tømning i midten, sæt kryds her



Tømning i midten

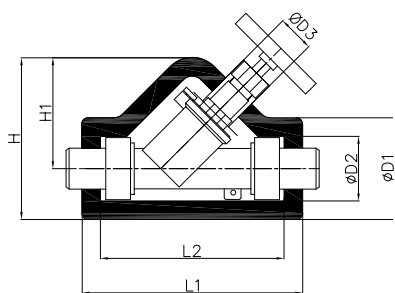
Tømning højre i strømningsretning

Ved tømning højre, sæt kryds her



Tømning højre

Du kan fastlægge det eksisterende tømningshul på stedet, sætte kryds ved det i denne formular og faxe den til os. Efterfølgende vælger vi den passende isoleringskappe til dig.



| Armaturer | Fabrikater / producent |
|----------------------|------------------------|
| Fristrømsventil alwa | MNG |
| Fristrømsventil | Kemper |
| Fristrømsventil | Oventrop |
| Fristrømsventil | Seppelfricke |

Energy Box Alu SVM

Energy Box, Alu til isolering op til +130 grader celsius fra serien SVM til ventiler med skrå spindel og kontraventiler med muffetilslutning. Iht. EnEV bestående af to PUR-halvskåle, som er beklædt med grovkornet aluminiumsplade, og som fikseses med spændebånd.

ALU-OVERFLADE



| Mål i mm | | | | | | | | | | | | |
|------------|-----------|----|--------|-----|-----|-----|----|----|-----|-----|----------|------------|
| Varenr.: | VVS nr. | DN | Tommer | L1 | L2 | D1 | D2 | D3 | H | H1 | Vægt (g) | Pris i DKK |
| SVM-AL-010 | 499265603 | 10 | 3/8" | 104 | 80 | 54 | 30 | 22 | 81 | 54 | 90 | 232,90 |
| SVM-AL-015 | 499265604 | 15 | 1/2" | 138 | 114 | 61 | 37 | 22 | 98 | 69 | 105 | 239,60 |
| SVM-AL-020 | 499265606 | 20 | 3/4" | 155 | 125 | 77 | 47 | 29 | 121 | 82 | 115 | 243,00 |
| SVM-AL-025 | 499265608 | 25 | 1" | 178 | 148 | 82 | 52 | 29 | 131 | 90 | 135 | 276,75 |
| SVM-AL-032 | 499265610 | 32 | 1 1/4" | 202 | 162 | 104 | 64 | 29 | 160 | 105 | 190 | 302,60 |
| SVM-AL-040 | 499265611 | 40 | 1 1/2" | 224 | 174 | 120 | 70 | 29 | 186 | 125 | 280 | 328,50 |
| SVM-AL-050 | 499265612 | 50 | 2" | 248 | 188 | 141 | 82 | 29 | 223 | 153 | 480 | 374,60 |

Mål D3 tilpasses afhængigt af armaturet

Energy Box, PS SVM

Energy Box, PS til isolering op til +130 grader celsius fra serien SVM til ventiler med skrå spindel og kontraventiler med muffetilslutning. Iht. EnEV bestående af to PUR-halvskåle, som er beklædt med PS-folie, og som fikseses med spændebånd.

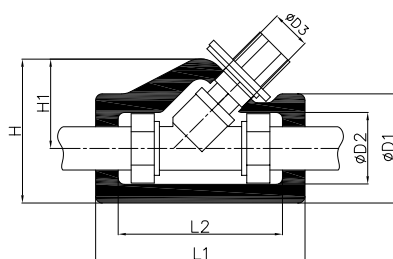
PS-OVERFLADE



| Mål i mm | | | | | | | | | | | | |
|------------|-----------|----|--------|-----|-----|-----|----|----|-----|-----|----------|------------|
| Varenr.: | VVS nr. | DN | Tommer | L1 | L2 | D1 | D2 | D3 | H | H1 | Vægt (g) | Pris i DKK |
| SVM-PS-010 | 499265703 | 10 | 3/8" | 104 | 80 | 54 | 30 | 22 | 81 | 54 | 90 | 184,50 |
| SVM-PS-015 | 499265704 | 15 | 1/2" | 138 | 114 | 61 | 37 | 22 | 98 | 69 | 105 | 187,90 |
| SVM-PS-020 | 499265706 | 20 | 3/4" | 155 | 125 | 77 | 47 | 29 | 121 | 82 | 115 | 196,90 |
| SVM-PS-025 | 499265708 | 25 | 1" | 178 | 148 | 82 | 52 | 29 | 131 | 90 | 135 | 222,75 |
| SVM-PS-032 | 499265710 | 32 | 1 1/4" | 202 | 162 | 104 | 64 | 29 | 160 | 105 | 190 | 243,00 |
| SVM-PS-040 | 499265711 | 40 | 1 1/2" | 224 | 174 | 120 | 70 | 29 | 186 | 125 | 280 | 273,40 |
| SVM-PS-050 | 499265712 | 50 | 2" | 248 | 188 | 141 | 82 | 29 | 223 | 153 | 480 | 307,25 |

Mål D3 tilpasses afhængigt af armaturet

SERIE SVK



| Armaturer | Fabrikater / producent |
|--------------------------------|------------------------|
| Frirstømsventil Kombi II + III | MNG |
| Reguleringsventil | ABA Beul |
| Cirkulations-reguleringsventil | Kemper |
| Cirkulationsventil | Rosswainer |
| Frirstømsventil | Seppelfricke |

Energy Box, Alu SVK

Energy Box, Alu til isolering op til +130 grader celsius fra serien SVK til frirstømsventil MNG Kombi II og Kombi III. Iht. EnEV bestående af to PUR-halvskåle, som er beklædt med grovkornet aluminiumsplate, og som fikses med spændebånd.

ALU-OVERFLADE



| Mål i mm | | | | | | | | | | | | |
|------------|-----------|----|--------|-----|-----|-----|----|----|-----|-----|----------|------------|
| Varenr.: | VVS nr. | DN | Tommer | L1 | L2 | D1 | D2 | D3 | H | H1 | Vægt (g) | Pris i DKK |
| SVK-AL-010 | 499265403 | 10 | 3/8" | 120 | 96 | 57 | 33 | 32 | 77 | 47 | 85 | * |
| SVK-AL-015 | 499265404 | 15 | 1/2" | 130 | 104 | 62 | 38 | 32 | 91 | 58 | 105 | * |
| SVK-AL-020 | 499265406 | 20 | 3/4" | 139 | 113 | 71 | 45 | 32 | 104 | 67 | 115 | * |
| SVK-AL-025 | 499265408 | 25 | 1" | 163 | 128 | 85 | 56 | 32 | 112 | 69 | 120 | * |
| SVK-AL-032 | 499265410 | 32 | 1 1/4" | 184 | 147 | 99 | 59 | 40 | 137 | 86 | 135 | * |
| SVK-AL-040 | 499265411 | 40 | 1 1/2" | 200 | 160 | 109 | 69 | 40 | 146 | 88 | 155 | * |
| SVK-AL-050 | 499265412 | 50 | 2" | 240 | 190 | 140 | 90 | 40 | 187 | 113 | 230 | * |

Mål D3 tilpasses afhængigt af armaturet

* Pris ved forespørgsel

Energy Box, PS SVK

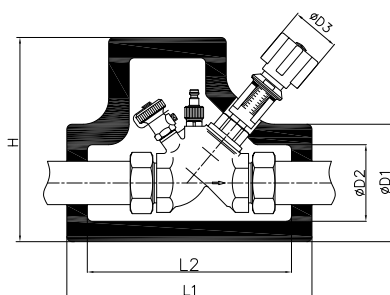
Energy Box, PS til isolering op til +130 grader celsius fra serien SVK til frirstømsventil MNG Kombi II og Kombi III. Iht. EnEV bestående af to PUR-halvskåle, som er beklædt med PS-folie, og som fikses med spændebånd.

PS-OVERFLADE



| Mål i mm | | | | | | | | | | | | |
|------------|-----------|----|--------|-----|-----|-----|----|----|-----|-----|----------|------------|
| Varenr.: | VVS nr. | DN | Tommer | L1 | L2 | D1 | D2 | D3 | H | H1 | Vægt (g) | Pris i DKK |
| SVK-PS-010 | 499265503 | 10 | 3/8" | 120 | 96 | 57 | 33 | 32 | 77 | 47 | 85 | 184,50 |
| SVK-PS-015 | 499265504 | 15 | 1/2" | 130 | 104 | 62 | 38 | 32 | 91 | 58 | 105 | 187,90 |
| SVK-PS-020 | 499265506 | 20 | 3/4" | 139 | 113 | 71 | 45 | 32 | 104 | 67 | 115 | 196,90 |
| SVK-PS-025 | 499265508 | 25 | 1" | 163 | 128 | 85 | 56 | 32 | 112 | 69 | 120 | 222,75 |
| SVK-PS-032 | 499265510 | 32 | 1 1/4" | 184 | 147 | 99 | 59 | 40 | 137 | 86 | 135 | 243,00 |
| SVK-PS-040 | 499265511 | 40 | 1 1/2" | 200 | 160 | 109 | 69 | 40 | 146 | 88 | 155 | 273,40 |
| SVK-PS-050 | 499265512 | 50 | 2" | 240 | 190 | 140 | 90 | 40 | 187 | 113 | 230 | 307,25 |

Mål D3 tilpasses afhængigt af armaturet



Armaturer

Strengreguleringsventil Hydrocontrol
Aquastrøm fristrømsventil
Alu ALWA K + ALWA KFR

Fabrikater / producent

Oventrop
Oventrop
MNG

Energy Box, Alu OMG

Energy Box, Alu til isolering op til +130 grader celsius fra serien OMG til Oventrop Hydrocontrol i muffeudførelse. Iht. EnEV bestående af to PUR-halvskåle, som er beklædt med grovkornet aluminiumsplade, og som fikseses med spændebånd.

ALU-OVERFLADE



| Mål i mm | | | | | | | | | | | |
|------------|-----------|----|--------|-----|-----|-----|-----|----|-----|----------|------------|
| Varenr.: | VVS nr. | DN | Tommer | L1 | L2 | D1 | D2 | D3 | H | Vægt (g) | Pris i DKK |
| OMG-AL-010 | 499263003 | 10 | 3/8" | 180 | 155 | 70 | 46 | - | 145 | 90 | * |
| OMG-AL-015 | 499263004 | 15 | 1/2" | 180 | 155 | 70 | 46 | - | 145 | 90 | * |
| OMG-AL-020 | 499263006 | 20 | 3/4" | 200 | 170 | 85 | 55 | - | 156 | 125 | * |
| OMG-AL-025 | 499263008 | 25 | 1" | 200 | 170 | 85 | 55 | - | 156 | 125 | * |
| OMG-AL-032 | 499263010 | 32 | 1 1/4" | 240 | 200 | 115 | 75 | - | 200 | 150 | * |
| OMG-AL-040 | 499263011 | 40 | 1 1/2" | 250 | 205 | 135 | 75 | - | 210 | 190 | * |
| OMG-AL-050 | 499263012 | 50 | 2" | 265 | 210 | 150 | 90 | - | 245 | 210 | * |
| OMG-AL-065 | 499263013 | 65 | 2 1/2" | 280 | 220 | 175 | 105 | - | 255 | 270 | * |

Mål D3 tilpasses afhængigt af armaturet

* Pris ved forespørgsel

Energy Box, PS OMG

Energy Box, PS til isolering op til +130 grader celsius fra serien OMG til Oventrop Hydrocontrol i muffeudførelse. Iht. EnEV bestående af to PUR-halvskåle, som er beklædt med PS-folie, og som fikseses med spændebånd.

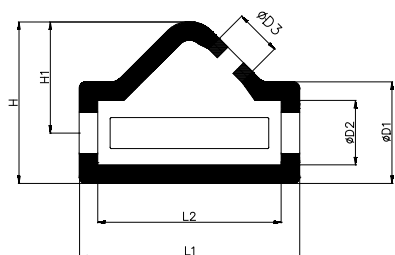
PS-OVERFLADE



| Mål i mm | | | | | | | | | | | |
|------------|-----------|----|--------|-----|-----|-----|-----|----|-----|----------|------------|
| Varenr.: | VVS nr. | DN | Tommer | L1 | L2 | D1 | D2 | D3 | H | Vægt (g) | Pris i DKK |
| OMG-PS-010 | 499263103 | 10 | 3/8" | 180 | 155 | 70 | 46 | - | 145 | 90 | 205,90 |
| OMG-PS-015 | 499263104 | 15 | 1/2" | 180 | 155 | 70 | 46 | - | 145 | 90 | 213,50 |
| OMG-PS-020 | 499263106 | 20 | 3/4" | 200 | 170 | 85 | 55 | - | 156 | 125 | 213,50 |
| OMG-PS-025 | 499263108 | 25 | 1" | 200 | 170 | 85 | 55 | - | 156 | 125 | 245,25 |
| OMG-PS-032 | 499263110 | 32 | 1 1/4" | 240 | 200 | 115 | 75 | - | 200 | 150 | 262,25 |
| OMG-PS-040 | 499263111 | 40 | 1 1/2" | 250 | 205 | 135 | 75 | - | 210 | 190 | 284,75 |
| OMG-PS-050 | 499263112 | 50 | 2" | 265 | 210 | 150 | 90 | - | 245 | 210 | 312,75 |
| OMG-PS-065 | 499263113 | 65 | 2 1/2" | 280 | 220 | 175 | 105 | - | 255 | 270 | 415,25 |

Mål D3 tilpasses afhængigt af armaturet

SERIE USV



Armaturer

Fabrikater / producent

Alle almindelige fristrømsventiler

Energy Box, PS USV

Energy Box, PS til isolering op til +130 grader celsius fra serien USV til alle almindelige ventiler med skrå spindel og tømninger med muffetilslutning. Iht. EnEV bestående af to PUR-halvskåle, som er beklædt med PS-folie, og som fikseses med spændebånd.

PS-OVERFLADE

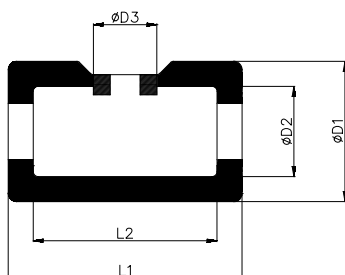


Mål i mm

| Varenr.: | VVS nr. | DN | Tommer | L1 | L2 | D1 | D2 | D3 | H | H1 | Vægt (g) | Pris i DKK |
|------------|-----------|----|--------|-----|-----|-----|----|----|-----|-----|----------|------------|
| USV-PS-010 | 499266103 | 10 | 3/8" | 104 | 80 | 54 | 30 | 22 | 81 | 54 | 90 | 205,90 |
| USV-PS-015 | 499266104 | 15 | 1/2" | 138 | 114 | 61 | 37 | 22 | 98 | 69 | 105 | 213,75 |
| USV-PS-020 | 499266106 | 20 | 3/4" | 155 | 125 | 77 | 47 | 29 | 121 | 82 | 115 | 213,75 |
| USV-PS-025 | 499266108 | 25 | 1" | 178 | 148 | 82 | 52 | 29 | 131 | 90 | 135 | 245,25 |
| USV-PS-032 | 499266110 | 32 | 1 1/4" | 202 | 162 | 104 | 64 | 29 | 160 | 105 | 190 | 261,40 |
| USV-PS-040 | 499266111 | 40 | 1 1/2" | 224 | 174 | 120 | 70 | 29 | 186 | 125 | 280 | 284,65 |
| USV-PS-050 | 499266112 | 50 | 2" | 248 | 188 | 141 | 82 | 29 | 223 | 153 | 480 | 312,75 |

Mål D3 tilpasses afhængigt af armaturet

SERIE UKM



Armaturer

Fabrikater / producent

Alle almindelige kuglehænder med muffetilslutning

Energy Box, PS UKM

Energy Box, PS til isolering op til +130 grader celsius fra serien UKM til alle almindelige kuglehænder med muffetilslutning. Iht. EnEV bestående af to PUR-halvskåle, som er beklædt med PS-folie, og som fikseses med spændebånd.

PS-OVERFLADE

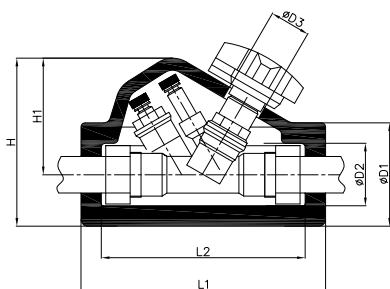


Mål i mm

| Varenr.: | VVS nr. | DN | Tommer | L1 | L2 | D1 | D2 | D3 | Vægt (g) | Pris i DKK |
|------------|-----------|----|--------|-----|-----|-----|----|----|----------|------------|
| UKM-PS-010 | 499266003 | 10 | 3/8" | 101 | 77 | 54 | 30 | 29 | 50 | 184,50 |
| UKM-PS-015 | 499266004 | 15 | 1/2" | 121 | 97 | 62 | 38 | 29 | 65 | 187,90 |
| UKM-PS-020 | 499266006 | 20 | 3/4" | 139 | 109 | 74 | 44 | 29 | 90 | 196,90 |
| UKM-PS-025 | 499266008 | 25 | 1" | 155 | 125 | 85 | 55 | 29 | 115 | 222,75 |
| UKM-PS-032 | 499266010 | 32 | 1 1/4" | 209 | 169 | 106 | 66 | 29 | 135 | 243,00 |
| UKM-PS-040 | 499266011 | 40 | 1 1/2" | 185 | 135 | 125 | 75 | 35 | 125 | 273,40 |
| UKM-PS-050 | 499266012 | 50 | 2" | 220 | 160 | 156 | 96 | 35 | 290 | 307,25 |

Mål D3 tilpasses afhængigt af armaturet

SERIE HCM



ALU-OVERFLADE



| Armaturer | Fabrikater / producent |
|---|------------------------|
| Strengreguleringsventiler STS, STAD, STAM, STAP | TA Heimeier |
| Strengventiler med gevind | Danfoss |
| Reguleringsventil BOA-Control SAR | KSB |

Energy Box, Alu HCM

Energy Box, Alu til isolering op til +130 grader celsius fra serien HCM til TA-strengreguleringsventiler i muffeudførelse. Iht. EnEV bestående af to PUR-halvskåle, som er beklædt med grovkornet aluminiumsplade, og som fikseres med spændebånd.

| Mål i mm | | | | | | | | | | | | | |
|------------|-----------|----|--------|-----|-----|-----|----|----|-----|-----|-----|----------|------------|
| Varenr.: | VVS nr. | DN | Tommer | L1 | L2 | D1 | D2 | D3 | B | H | H1 | Vægt (g) | Pris i DKK |
| HCM-AL-010 | 499262203 | 10 | 3/8" | 180 | 150 | 76 | 46 | 29 | 116 | 124 | 85 | 90 | * |
| HCM-AL-015 | 499262204 | 15 | 1/2" | 180 | 150 | 76 | 46 | 29 | 116 | 124 | 85 | 90 | * |
| HCM-AL-020 | 499262206 | 20 | 3/4" | 180 | 150 | 76 | 46 | 29 | 116 | 124 | 85 | 90 | * |
| HCM-AL-025 | 499262208 | 25 | 1" | 200 | 170 | 84 | 54 | 29 | 126 | 136 | 94 | 125 | * |
| HCM-AL-032 | 499262210 | 32 | 1 1/4" | 230 | 190 | 99 | 59 | 29 | 135 | 153 | 103 | 150 | * |
| HCM-AL-040 | 499262211 | 40 | 1 1/2" | 250 | 205 | 122 | 72 | 29 | 143 | 179 | 118 | 190 | * |
| HCM-AL-050 | 499262212 | 50 | 2" | 291 | 241 | 125 | 95 | 29 | 166 | 178 | 116 | 210 | * |

Mål D3 tilpasses afhængigt af armaturet

* Pris ved forespørgsel

PS-OVERFLADE

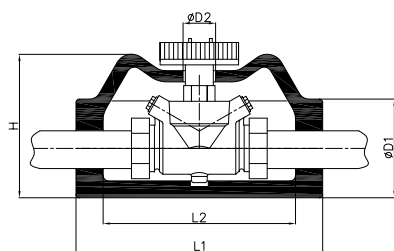


Energy Box, PS HCM

Energy Box, PS til isolering op til +130 grader celsius fra serien HCM til TA-strengreguleringsventiler i muffeudførelse. Iht. EnEV bestående af to PUR-halvskåle, som er beklædt med PS-folie, og som fikseres med spændebånd.

| Mål i mm | | | | | | | | | | | | | |
|------------|-----------|----|--------|-----|-----|-----|----|----|-----|-----|-----|----------|------------|
| Varenr.: | VVS nr. | DN | Tommer | L1 | L2 | D1 | D2 | D3 | B | H | H1 | Vægt (g) | Pris i DKK |
| HCM-PS-010 | 499262303 | 10 | 3/8" | 180 | 150 | 76 | 46 | 29 | 116 | 124 | 85 | 90 | 205,90 |
| HCM-PS-015 | 499262304 | 15 | 1/2" | 180 | 150 | 76 | 46 | 29 | 116 | 124 | 85 | 90 | 213,75 |
| HCM-PS-020 | 499262306 | 20 | 3/4" | 180 | 150 | 76 | 46 | 29 | 116 | 124 | 85 | 90 | 213,75 |
| HCM-PS-025 | 499262308 | 25 | 1" | 200 | 170 | 84 | 54 | 29 | 126 | 136 | 94 | 125 | 245,25 |
| HCM-PS-032 | 499262310 | 32 | 1 1/4" | 230 | 190 | 99 | 59 | 29 | 135 | 153 | 103 | 150 | 262,25 |
| HCM-PS-040 | 499262311 | 40 | 1 1/2" | 250 | 205 | 122 | 72 | 29 | 143 | 179 | 118 | 190 | 284,65 |
| HCM-PS-050 | 499262312 | 50 | 2" | 291 | 241 | 125 | 95 | 29 | 166 | 178 | 116 | 210 | 312,75 |

Mål D3 tilpasses afhængigt af armaturet



| Armaturer | Fabrikater / producent |
|---------------------------------|------------------------|
| Multi-Therm cirkulationsventil | Kemper |
| Strengreguleringsventil Hycocon | Oventrop |
| Cirkulationsreguleringsventil | Viega |

Energy Box, Alu HSG

Energy Box, Alu til isolering op til +130 grader celsius fra serien HSG til Kemper og Multi-Therm. Iht. EnEV bestående af to PUR-halvskåle, som er beklædt med grovkornet aluminiumsplade, og som fikses med spændebånd.

ALU- OVERFLADE



| Mål i mm | | | | | | | | | | | |
|------------|-----------|----|--------|-----|-----|-----|----|----|-----|----------|------------|
| Varenr.: | VVS nr. | DN | Tommer | L1 | L2 | D1 | D2 | D3 | H | Vægt (g) | Pris i DKK |
| HSG-AL-010 | 499262403 | 10 | 3/8" | 220 | 190 | 73 | 27 | - | 113 | 140 | * |
| HSG-AL-015 | 499262404 | 15 | 1/2" | 220 | 190 | 73 | 27 | - | 113 | 140 | * |
| HSG-AL-020 | 499262406 | 20 | 3/4" | 220 | 190 | 73 | 27 | - | 113 | 140 | * |
| HSG-AL-025 | 499262408 | 25 | 1" | 220 | 172 | 88 | 27 | - | 128 | 140 | * |
| HSG-AL-032 | 499262410 | 32 | 1 1/4" | 228 | 182 | 105 | 29 | - | 138 | 180 | * |
| HSG-AL-040 | 499262411 | 40 | 1 1/2" | 241 | 197 | 122 | 29 | - | 152 | 240 | * |
| HSG-AL-050 | 499262412 | 50 | 2" | 247 | 197 | 148 | 29 | - | 178 | 240 | * |

Mål D3 tilpasses afhængigt af armaturet

* Pris ved forespørgsel

Energy Box, PS HSG

Energy Box, PS til isolering op til +130 grader celsius fra serien HSG til Kemper Multi-Therm. Iht. EnEV bestående af to PUR-halvskåle, som er beklædt med PS-folie, og som fikses med spændebånd.

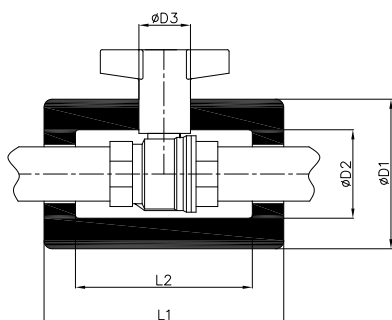
PS-OVERFLADE



| Mål i mm | | | | | | | | | | | |
|------------|-----------|----|--------|-----|-----|-----|----|----|-----|----------|------------|
| Varenr.: | VVS nr. | DN | Tommer | L1 | L2 | D1 | D2 | D3 | H | Vægt (g) | Pris i DKK |
| HSG-PS-010 | 499262503 | 10 | 3/8" | 220 | 190 | 73 | 27 | - | 113 | 140 | 216,00 |
| HSG-PS-015 | 499262504 | 15 | 1/2" | 220 | 190 | 73 | 27 | - | 113 | 140 | 216,00 |
| HSG-PS-020 | 499262506 | 20 | 3/4" | 220 | 190 | 73 | 27 | - | 113 | 140 | 216,00 |
| HSG-PS-025 | 499262508 | 25 | 1" | 220 | 172 | 88 | 27 | - | 128 | 140 | 246,40 |
| HSG-PS-032 | 499262510 | 32 | 1 1/4" | 228 | 182 | 105 | 29 | - | 138 | 180 | 266,65 |
| HSG-PS-040 | 499262511 | 40 | 1 1/2" | 241 | 197 | 122 | 29 | - | 152 | 240 | 300,40 |
| HSG-PS-050 | 499262512 | 50 | 2" | 247 | 197 | 148 | 29 | - | 178 | 240 | 334,15 |

Mål D3 tilpasses afhængigt af armaturet

SERIE KHM



Armaturer

Kuglehane, Globo H
Kuglehane, Optibal

Fabrikater / producent

Heimeier
Oventrop

Energy Box, Alu KHM

Energy Box, Alu til isolering op til +130 grader celsius fra serien KHM til radiatorkuglehane med muffetilslutning. Iht. EnEV bestående af to PUR-halvskåle, som er beklædt med grovkornet aluminiumsplade, og som fikses med spændebånd.

ALU-OVERFLADE



| Mål i mm | | | | | | | | | | |
|------------|-----------|----|--------|-----|-----|-----|----|----|----------|------------|
| Varenr.: | VVS nr. | DN | Tommer | L1 | L2 | D1 | D2 | D3 | Vægt (g) | Pris i DKK |
| KHM-AL-010 | 499262603 | 10 | 3/8" | 101 | 77 | 54 | 30 | 29 | 50 | * |
| KHM-AL-015 | 499262604 | 15 | 1/2" | 121 | 97 | 62 | 38 | 29 | 65 | * |
| KHM-AL-020 | 499262606 | 20 | 3/4" | 139 | 109 | 74 | 44 | 29 | 90 | * |
| KHM-AL-025 | 499262608 | 25 | 1" | 155 | 125 | 85 | 55 | 29 | 115 | * |
| KHM-AL-032 | 499262610 | 32 | 1 1/4" | 209 | 169 | 106 | 66 | 29 | 135 | * |
| KHM-AL-040 | 499262611 | 40 | 1 1/2" | 185 | 135 | 125 | 75 | 35 | 125 | * |
| KHM-AL-050 | 499262612 | 50 | 2" | 220 | 160 | 156 | 96 | 35 | 290 | * |

Mål D3 tilpasses afhængigt af armaturet

* Pris ved forespørgsel

Energy Box, PS KHM

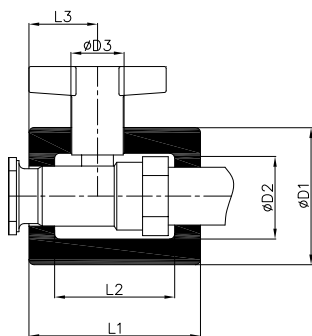
Energy Box, PS til isolering op til +130 grader celsius fra serien KHM til radiatorkuglehane med muffetilslutning. Iht. EnEV bestående af to PUR-halvskåle, som er beklædt med PS-folie, og som fikses med spændebånd.

PS-OVERFLADE



| Mål i mm | | | | | | | | | | |
|------------|-----------|----|--------|-----|-----|-----|----|----|----------|------------|
| Varenr.: | VVS nr. | DN | Tommer | L1 | L2 | D1 | D2 | D3 | Vægt (g) | Pris i DKK |
| KHM-PS-010 | 499262703 | 10 | 3/8" | 101 | 77 | 54 | 30 | 29 | 50 | 130,50 |
| KHM-PS-015 | 499262704 | 15 | 1/2" | 121 | 97 | 62 | 38 | 29 | 65 | 133,40 |
| KHM-PS-020 | 499262706 | 20 | 3/4" | 139 | 109 | 74 | 44 | 29 | 90 | 140,65 |
| KHM-PS-025 | 499262708 | 25 | 1" | 155 | 125 | 85 | 55 | 29 | 115 | 158,65 |
| KHM-PS-032 | 499262710 | 32 | 1 1/4" | 209 | 169 | 106 | 66 | 29 | 135 | 191,25 |
| KHM-PS-040 | 499262711 | 40 | 1 1/2" | 185 | 135 | 125 | 75 | 35 | 125 | 229,50 |
| KHM-PS-050 | 499262712 | 50 | 2" | 220 | 160 | 156 | 96 | 35 | 290 | 275,65 |

Mål D3 tilpasses afhængigt af armaturet



| Armaturer | Fabrikater / producent |
|------------------------|------------------------|
| Pumpekuglehane Globo-P | Heimeier |
| Pumpekuglehane | Oventrop |

Energy Box, Alu PKH

Energy Box, Alu til isolering op til +130 grader celsius fra serien PKH til pumpekuglehane. Iht. EnEV bestående af to PUR-halvskåle, som er beklædt med grovkornet aluminiumsplade, og som fikses med spændebånd.

ALU-OVERFLADE



| Mål i mm | | | | | | | | | | | |
|------------|-----------|-------|------------|-----|----|----|-----|----|----|----------|------------|
| Varenr.: | VVS nr. | DN | Tommer | L1 | L2 | L3 | D1 | D2 | D3 | Vægt (g) | Pris i DKK |
| PKH-AL-025 | 499264025 | 25/25 | 1 x 1" | 100 | 70 | 37 | 80 | 50 | 29 | 70 | * |
| PKH-AL-031 | 499264031 | 32/25 | 1 ¼ x 1" | 110 | 80 | 45 | 102 | 62 | 29 | 75 | * |
| PKH-AL-032 | 499264032 | 32/32 | 1 ¼ x 1 ¼" | 110 | 80 | 45 | 102 | 62 | 29 | 75 | * |

Mål D3 tilpasses afhængigt af armaturet

* Pris ved forespørgsel

Energy Box, PS PKH

Energy Box, PS til isolering op til +130 grader celsius fra serien PKH til pumpekuglehane. Iht. EnEV bestående af to PUR-halvskåle, som er beklædt med PS-folie, og som fikses med spændebånd.

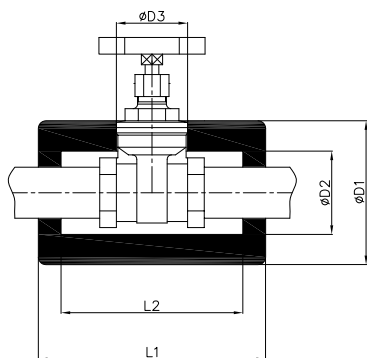
PS-OVERFLADE



| Mål i mm | | | | | | | | | | | |
|------------|-----------|-------|------------|-----|----|----|-----|----|----|----------|------------|
| Varenr.: | VVS nr. | DN | Tommer | L1 | L2 | L3 | D1 | D2 | D3 | Vægt (g) | Pris i DKK |
| PKH-PS-025 | 499264125 | 25/25 | 1 x 1" | 100 | 70 | 37 | 80 | 50 | 29 | 70 | 140,65 |
| PKH-PS-031 | 499264131 | 32/25 | 1 ¼ x 1" | 110 | 80 | 45 | 102 | 62 | 29 | 75 | 158,65 |
| PKH-PS-032 | 499264132 | 32/32 | 1 ¼ x 1 ¼" | 110 | 80 | 45 | 102 | 62 | 29 | 75 | 190,25 |

Mål D3 tilpasses afhængigt af armaturet

SERIE GVM



| Armaturer | Fabrikater / producent |
|---|------------------------|
| Stempelventiler med gevind | ABA Beul |
| Sædeventiler & stempelventiler med gevind | Bender |
| Tovejs-kontrolventil | Danfoss |
| Skydeventil | Duramar |

og alle producenter iht. DIN-længde

Energy Box, Alu GVM

Energy Box, Alu til isolering op til +130 grader celsius fra serien GVM til skydere, sædeventiler og kontraklapper med muffetilslutning. Iht. EnEV bestående af to PUR-halvskåle, som er beklædt med grovkornet aluminiumsplade, og som fikses med spændebånd.

ALU-OVERFLADE



| Mål i mm | | | | | | | | | | |
|------------|-----------|----|--------|-----|-----|-----|----|----|----------|------------|
| Varenr.: | VVS nr. | DN | Tommer | L1 | L2 | D1 | D2 | D3 | Vægt (g) | Pris i DKK |
| GVM-AL-010 | 499262003 | 10 | 3/8" | 99 | 75 | 64 | 34 | - | 75 | * |
| GVM-AL-015 | 499262004 | 15 | 1/2" | 99 | 75 | 64 | 34 | - | 80 | * |
| GVM-AL-020 | 499262006 | 20 | 3/4" | 111 | 81 | 71 | 41 | - | 115 | * |
| GVM-AL-025 | 499262008 | 25 | 1" | 150 | 120 | 95 | 55 | - | 120 | * |
| GVM-AL-032 | 499262010 | 32 | 1 1/4" | 165 | 125 | 100 | 60 | - | 135 | * |
| GVM-AL-040 | 499262011 | 40 | 1 1/2" | 180 | 130 | 115 | 65 | - | 160 | * |
| GVM-AL-050 | 499262012 | 50 | 2" | 215 | 155 | 150 | 90 | - | 300 | * |

Mål D3 tilpasses afhængigt af armaturet

* Pris ved forespørgsel

Energy Box, PS GVM

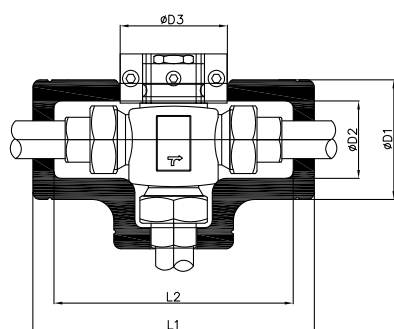
Energy Box, PS til isolering op til +130 grader celsius fra serien GVM til skydere, sædeventiler og kontraklapper med muffetilslutning. Iht. EnEV bestående af to PUR-halvskåle, som er beklædt med PS-folie, og som fikses med spændebånd.

PS-OVERFLADE



| Mål i mm | | | | | | | | | | |
|------------|-----------|----|--------|-----|-----|-----|----|----|----------|------------|
| Varenr.: | VVS nr. | DN | Tommer | L1 | L2 | D1 | D2 | D3 | Vægt (g) | Pris i DKK |
| GVM-PS-010 | 499262103 | 10 | 3/8" | 101 | 77 | 54 | 30 | - | 50 | 184,50 |
| GVM-PS-015 | 499262104 | 15 | 1/2" | 121 | 97 | 62 | 38 | - | 65 | 188,25 |
| GVM-PS-020 | 499262106 | 20 | 3/4" | 139 | 109 | 74 | 44 | - | 90 | 196,90 |
| GVM-PS-025 | 499262108 | 25 | 1" | 155 | 125 | 85 | 55 | - | 115 | 222,75 |
| GVM-PS-032 | 499262110 | 32 | 1 1/4" | 209 | 169 | 106 | 66 | - | 135 | 243,00 |
| GVM-PS-040 | 499262111 | 40 | 1 1/2" | 185 | 135 | 125 | 75 | - | 125 | 273,40 |
| GVM-PS-050 | 499262112 | 50 | 2" | 220 | 160 | 156 | 96 | - | 290 | 307,25 |

Mål D3 tilpasses afhængigt af armaturet



Armaturer

Fabrikater / producent

Til alle almindelige trevejsventiler med gevindtilslutning

ALU-OVERFLADE



Energy Box, Alu DWM

Energy Box, Alu til isolering op til +130 grader celsius fra serien DWM til trevejsventiler med muffetilslutning. Iht. EnEV bestående af to PUR-halvskåle, som er beklædt med grovkornet aluminiumsplade, og som fikseses med spændebånd.

| Mål i mm | | | | | | | | | | |
|------------|-----------|----|--------|-----|-----|-----|----|----|----------|------------|
| Varenr.: | VVS nr. | DN | Tommer | L1 | L2 | D1 | D2 | D3 | Vægt (g) | Pris i DKK |
| DWM-AL-010 | 499260203 | 10 | 3/8" | 101 | 77 | 54 | 30 | 29 | 50 | 232,90 |
| DWM-AL-015 | 499260204 | 15 | 1/2" | 121 | 97 | 62 | 38 | 29 | 65 | 239,65 |
| DWM-AL-020 | 499260206 | 20 | 3/4" | 139 | 109 | 74 | 44 | 29 | 90 | 243,00 |
| DWM-AL-025 | 499260208 | 25 | 1" | 155 | 125 | 85 | 55 | 29 | 115 | 276,75 |
| DWM-AL-032 | 499260210 | 32 | 1 1/4" | 209 | 169 | 106 | 66 | 29 | 135 | 302,65 |
| DWM-AL-040 | 499260211 | 40 | 1 1/2" | 185 | 135 | 125 | 75 | 35 | 125 | 328,50 |
| DWM-AL-050 | 499260212 | 50 | 2" | 220 | 160 | 156 | 96 | 35 | 290 | 374,65 |

Mål D3 tilpasses afhængigt af armaturet

PS-OVERFLADE



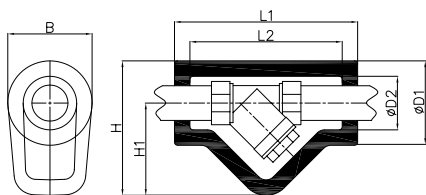
Energy Box, PS DWM

Energy Box, PS til isolering op til +130 grader celsius fra serien DWM til trevejsventiler med muffetilslutning. Iht. EnEV bestående af to PUR-halvskåle, som er beklædt med PS-folie, og som fikseses med spændebånd.

| Mål i mm | | | | | | | | | | |
|------------|-----------|----|--------|-----|-----|-----|----|----|----------|------------|
| Varenr.: | VVS nr. | DN | Tommer | L1 | L2 | D1 | D2 | D3 | Vægt (g) | Pris i DKK |
| DWM-PS-010 | 499260303 | 10 | 3/8" | 101 | 77 | 54 | 30 | 29 | 50 | 216,00 |
| DWM-PS-015 | 499260304 | 15 | 1/2" | 121 | 97 | 62 | 38 | 29 | 65 | 216,00 |
| DWM-PS-020 | 499260306 | 20 | 3/4" | 139 | 109 | 74 | 44 | 29 | 90 | 216,00 |
| DWM-PS-025 | 499260308 | 25 | 1" | 155 | 125 | 85 | 55 | 29 | 115 | 246,40 |
| DWM-PS-032 | 499260310 | 32 | 1 1/4" | 209 | 169 | 106 | 66 | 29 | 135 | 266,75 |
| DWM-PS-040 | 499260311 | 40 | 1 1/2" | 185 | 135 | 125 | 75 | 35 | 125 | 300,40 |
| DWM-PS-050 | 499260312 | 50 | 2" | 220 | 160 | 156 | 96 | 35 | 290 | 334,25 |

Mål D3 tilpasses afhængigt af armaturet

SERIE SFM



Armaturer Fabrikater / producent

Til alle almindelige smudsfiltere med gevindtilslutning

ALU-OVERFLADE



Energy Box, Alu SFM

Energy Box, Alu til isolering op til +130 grader celsius fra serien SFM til smudsfiltere i muffeudførelse. Iht. EnEV bestående af to PUR-halvskåle, som er beklædt med grovkornet aluminiumsplade, og som fikses med spændebånd.

| Mål i mm | | | | | | | | | | | | |
|------------|-----------|----|--------|-----|-----|-----|----|-----|-----|-----|----------|------------|
| Varenr.: | VVS nr. | DN | Tommer | L1 | L2 | D1 | D2 | B | H | H1 | Vægt (g) | Pris i DKK |
| SFM-AL-010 | 499265003 | 10 | 3/8" | 104 | 80 | 54 | 30 | 54 | 81 | 54 | 95 | * |
| SFM-AL-015 | 499265004 | 15 | 1/2" | 138 | 114 | 61 | 37 | 61 | 98 | 69 | 105 | * |
| SFM-AL-020 | 499265006 | 20 | 3/4" | 155 | 125 | 77 | 47 | 77 | 121 | 82 | 160 | * |
| SFM-AL-025 | 499265008 | 25 | 1" | 178 | 148 | 82 | 52 | 82 | 131 | 90 | 220 | * |
| SFM-AL-032 | 499265010 | 32 | 1 1/4" | 202 | 162 | 104 | 64 | 104 | 160 | 105 | 250 | * |
| SFM-AL-040 | 499265011 | 40 | 1 1/2" | 224 | 174 | 120 | 70 | 120 | 186 | 125 | 300 | * |
| SFM-AL-050 | 499265012 | 50 | 2" | 248 | 188 | 141 | 82 | 141 | 223 | 153 | 500 | * |

Mål D3 tilpasses afhængigt af armaturet

* Pris ved forespørgsel

PS-OVERFLADE

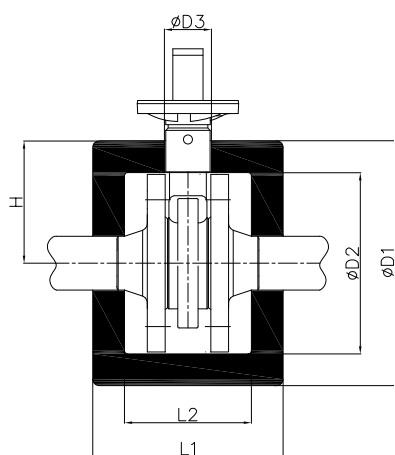


Energy Box, PS SFM

Energy Box, PS til isolering op til +130 grader celsius fra serien SFM til smudsfiltere i muffeudførelse. Iht. EnEV bestående af to PUR-halvskåle, som er beklædt med PS-folie, og som fikses med spændebånd.

| Mål i mm | | | | | | | | | | | | |
|------------|-----------|----|--------|-----|-----|-----|----|-----|-----|-----|----------|------------|
| Varenr.: | VVS nr. | DN | Tommer | L1 | L2 | D1 | D2 | B | H | H1 | Vægt (g) | Pris i DKK |
| SFM-PS-010 | 499265103 | 10 | 3/8" | 104 | 80 | 54 | 30 | 54 | 81 | 54 | 95 | 184,50 |
| SFM-PS-015 | 499265104 | 15 | 1/2" | 138 | 114 | 61 | 37 | 61 | 98 | 69 | 105 | 187,90 |
| SFM-PS-020 | 499265106 | 20 | 3/4" | 155 | 125 | 77 | 47 | 77 | 121 | 82 | 160 | 196,90 |
| SFM-PS-025 | 499265108 | 25 | 1" | 178 | 148 | 82 | 52 | 82 | 131 | 90 | 220 | 222,75 |
| SFM-PS-032 | 499265110 | 32 | 1 1/4" | 202 | 162 | 104 | 64 | 104 | 160 | 105 | 250 | 243,00 |
| SFM-PS-040 | 499265111 | 40 | 1 1/2" | 224 | 174 | 120 | 70 | 120 | 186 | 125 | 300 | 273,40 |
| SFM-PS-050 | 499265112 | 50 | 2" | 248 | 188 | 141 | 82 | 141 | 223 | 153 | 500 | 307,25 |

Mål D3 tilpasses afhængigt af armaturet



ALU-OVERFLADE



| | |
|-------------------|------------------------|
| Armaturer | Fabrikater / producent |
| BOA Super Compact | KSB |

Energy Box, Alu BSC

Energy Box, Alu til isolering op til +130 grader celsius fra serien BSC til KSB - BOA Super Compact. Iht. EnEV bestående af to PUR-halvskåle, som er beklædt med grovkornet aluminiumsplade, og som fikses med spændebånd.

| Mål i mm | | | | | | | | | | | |
|------------|-----------|-----|--------|-----|-----|-----|-----|----|-----|----------|------------|
| Varenr.: | VVS nr. | DN | Tommer | L1 | L2 | D1 | D2 | D3 | H | Vægt (g) | Pris i DKK |
| BSC-AL-015 | 499260004 | 15 | ½" | 140 | 100 | 156 | 116 | 35 | 78 | 205 | * |
| BSC-AL-020 | 499260006 | 20 | ¾" | 140 | 100 | 156 | 116 | 35 | 78 | 205 | * |
| BSC-AL-025 | 499260008 | 25 | 1" | 140 | 100 | 163 | 123 | 35 | 82 | 215 | * |
| BSC-AL-032 | 499260010 | 32 | 1 ¼" | 165 | 115 | 193 | 143 | 35 | 97 | 410 | * |
| BSC-AL-040 | 499260011 | 40 | 1 ½" | 175 | 125 | 208 | 158 | 35 | 104 | 420 | * |
| BSC-AL-050 | 499260012 | 50 | 2" | 195 | 145 | 224 | 174 | 46 | 112 | 570 | * |
| BSC-AL-065 | 499260013 | 65 | 2 ½" | 220 | 160 | 254 | 194 | 48 | 127 | 590 | * |
| BSC-AL-080 | 499260014 | 80 | 3" | 265 | 185 | 292 | 212 | 54 | 146 | 830 | * |
| BSC-AL-100 | 499260016 | 100 | 4" | 300 | 210 | 317 | 227 | 64 | 159 | 870 | * |
| BSC-AL-125 | 499260017 | 125 | 5" | 340 | 240 | 355 | 255 | 83 | 178 | 980 | * |
| BSC-AL-150 | 499260018 | 150 | 6" | 365 | 265 | 395 | 295 | 83 | 198 | 1150 | * |

Mål D3 tilpasses afhængigt af armaturet

* Pris ved forespørgsel

Energy Box, PS BSC

Energy Box, PS til isolering op til +130 grader celsius fra serien BSC til KSB - BOA Super Compact. Iht. EnEV bestående af to PUR-halvskåle, som er beklædt med PS-folie, og som fikses med spændebånd.

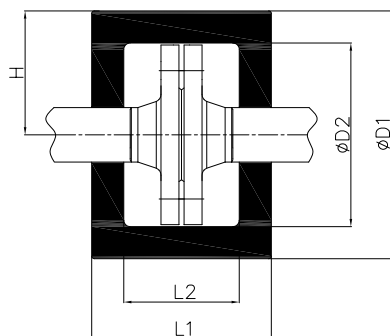
PS-OVERFLADE



| Mål i mm | | | | | | | | | | | |
|------------|-----------|-----|--------|-----|-----|-----|-----|----|-----|----------|------------|
| Varenr.: | VVS nr. | DN | Tommer | L1 | L2 | D1 | D2 | D3 | H | Vægt (g) | Pris i DKK |
| BSC-PS-015 | 499260104 | 15 | ½" | 140 | 100 | 156 | 116 | 35 | 78 | 205 | 397,25 |
| BSC-PS-020 | 499260106 | 20 | ¾" | 140 | 100 | 156 | 116 | 35 | 78 | 205 | 412,90 |
| BSC-PS-025 | 499260108 | 25 | 1" | 140 | 100 | 163 | 123 | 35 | 82 | 215 | 423,00 |
| BSC-PS-032 | 499260110 | 32 | 1 ¼" | 165 | 115 | 193 | 143 | 35 | 97 | 410 | 501,75 |
| BSC-PS-040 | 499260111 | 40 | 1 ½" | 175 | 125 | 208 | 158 | 35 | 104 | 420 | 551,25 |
| BSC-PS-050 | 499260112 | 50 | 2" | 195 | 145 | 224 | 174 | 46 | 112 | 570 | 615,40 |
| BSC-PS-065 | 499260113 | 65 | 2 ½" | 220 | 160 | 254 | 194 | 48 | 127 | 590 | 722,25 |
| BSC-PS-080 | 499260114 | 80 | 3" | 265 | 185 | 292 | 212 | 54 | 146 | 830 | 840,40 |
| BSC-PS-100 | 499260116 | 100 | 4" | 300 | 210 | 317 | 227 | 64 | 159 | 870 | 960,50 |
| BSC-PS-125 | 499260117 | 125 | 5" | 340 | 240 | 355 | 255 | 83 | 178 | 980 | 1091,25 |
| BSC-PS-150 | 499260118 | 150 | 6" | 365 | 265 | 395 | 295 | 83 | 198 | 1150 | 1194,75 |

Mål D3 tilpasses afhængigt af armaturet

SERIE FPA



Armaturer Fabrikater / producent

Flangepar
Blindflanger

ALU-OVERFLADE



Energy Box, Alu FPA

Energy Box, Alu til isolering op til +130 grader celsius fra serien FPA til flangepar og blindflanger. Iht. EnEV bestående af to PUR-halvskåle, som er beklædt med grovkornet aluminiumsplade, og som fikseres med spændebånd.

| Mål i mm | | | | | | | | | | |
|------------|-----------|-----|--------|-----|-----|-----|-----|------|----------|------------|
| Varenr.: | VVS nr. | DN | Tommer | L1 | L2 | D1 | D2 | H | Vægt (g) | Pris i DKK |
| FPA-AL-015 | 499261004 | 15 | ½" | 123 | 83 | 156 | 116 | 78 | 190 | * |
| FPA-AL-020 | 499261006 | 20 | ¾" | 123 | 83 | 156 | 116 | 78 | 190 | * |
| FPA-AL-025 | 499261008 | 25 | 1" | 123 | 83 | 163 | 123 | 81,5 | 200 | * |
| FPA-AL-032 | 499261010 | 32 | 1 ¼" | 140 | 90 | 193 | 143 | 96,5 | 380 | * |
| FPA-AL-040 | 499261011 | 40 | 1 ½" | 144 | 94 | 208 | 158 | 104 | 395 | * |
| FPA-AL-050 | 499261012 | 50 | 2" | 150 | 100 | 224 | 174 | 112 | 405 | * |
| FPA-AL-065 | 499261013 | 65 | 2 ½" | 160 | 100 | 254 | 194 | 127 | 455 | * |
| FPA-AL-080 | 499261014 | 80 | 3" | 190 | 110 | 292 | 212 | 146 | 750 | * |
| FPA-AL-100 | 499261016 | 100 | 4" | 204 | 114 | 317 | 227 | 158 | 805 | * |
| FPA-AL-125 | 499261017 | 125 | 5" | 210 | 110 | 355 | 255 | 177 | 900 | * |
| FPA-AL-150 | 499261018 | 150 | 6" | 215 | 115 | 395 | 295 | 197 | 1000 | * |

Mål D3 tilpasses afhængigt af armaturet

* Pris ved forespørgsel

PS-OVERFLADE

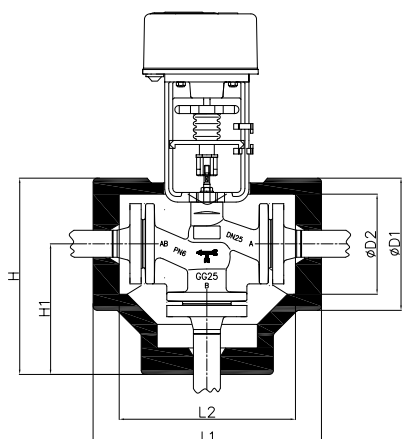


Energy Box, PS FPA

Energy Box, PS til isolering op til +130 grader celsius fra serien FPA til flangepar og blindflanger. Iht. EnEV bestående af to PUR-halvskåle, som er beklædt med PS-folie, og som fikseres med spændebånd.

| Mål i mm | | | | | | | | | | |
|------------|-----------|-----|--------|-----|-----|-----|-----|------|----------|------------|
| Varenr.: | VVS nr. | DN | Tommer | L1 | L2 | D1 | D2 | H | Vægt (g) | Pris i DKK |
| FPA-PS-015 | 499261104 | 15 | ½" | 123 | 83 | 156 | 116 | 78 | 190 | 301,50 |
| FPA-PS-020 | 499261106 | 20 | ¾" | 123 | 83 | 156 | 116 | 78 | 190 | 302,65 |
| FPA-PS-025 | 499261108 | 25 | 1" | 123 | 83 | 163 | 123 | 81,5 | 200 | 307,25 |
| FPA-PS-032 | 499261110 | 32 | 1 ¼" | 140 | 90 | 193 | 143 | 96,5 | 380 | 320,25 |
| FPA-PS-040 | 499261111 | 40 | 1 ½" | 144 | 94 | 208 | 158 | 104 | 395 | 352,25 |
| FPA-PS-050 | 499261112 | 50 | 2" | 150 | 100 | 224 | 174 | 112 | 405 | 384,75 |
| FPA-PS-065 | 499261113 | 65 | 2 ½" | 160 | 100 | 254 | 194 | 127 | 455 | 475,90 |
| FPA-PS-080 | 499261114 | 80 | 3" | 190 | 110 | 292 | 212 | 146 | 750 | 544,50 |
| FPA-PS-100 | 499261116 | 100 | 4" | 204 | 114 | 317 | 227 | 158 | 805 | 601,00 |
| FPA-PS-125 | 499261117 | 125 | 5" | 210 | 110 | 355 | 255 | 177 | 900 | 675,00 |
| FPA-PS-150 | 499261118 | 150 | 6" | 215 | 115 | 395 | 295 | 197 | 1000 | 756,40 |

Mål D3 tilpasses afhængigt af armaturet



ALU-OVERFLADE



| Armaturer | Fabrikater / producent |
|--------------------------------------|------------------------|
| Treveys-flange-kontrolventil | Danfoss |
| Treveysblander med flangetilslutning | Honeywell |
| Treveysventil med flangetilslutning | Honeywell |
| Treveysventil med flangetilslutning | Kieback + Peter |
| Treveysventil med flangetilslutning | Landis & Staefa |

Energy Box, Alu DWV

Energy Box, Alu til isolering op til +130 grader celsius fra serien DWV til treveysventiler med flangetilslutning. Iht. EnEV bestående af to PUR-halvskåle, som er beklædt med grovkornet aluminiumsplade, og som fikses med spændebånd.

| Mål i mm | | | | | | | | | | | |
|------------|-----------|-----|--------|-----|-----|-----|-----|-----|-----|----------|------------|
| Varenr.: | VVS nr. | DN | Tommer | L1 | L2 | D1 | D2 | H | H1 | Vægt (g) | Pris i DKK |
| DWV-AL-015 | 499260404 | 15 | ½" | 275 | 235 | 150 | 110 | 210 | 135 | 660 | 423,00 |
| DWV-AL-020 | 499260406 | 20 | ¾" | 275 | 235 | 150 | 110 | 210 | 135 | 660 | 438,75 |
| DWV-AL-025 | 499260408 | 25 | 1" | 280 | 240 | 160 | 120 | 225 | 145 | 690 | 459,00 |
| DWV-AL-032 | 499260410 | 32 | 1 ¼" | 330 | 280 | 195 | 145 | 277 | 180 | 780 | 519,75 |
| DWV-AL-040 | 499260411 | 40 | 1 ½" | 345 | 295 | 205 | 155 | 282 | 180 | 790 | 550,25 |
| DWV-AL-050 | 499260412 | 50 | 2" | 390 | 330 | 232 | 172 | 306 | 190 | 1050 | 617,65 |
| DWV-AL-065 | 499260413 | 65 | 2 ½" | 475 | 405 | 272 | 192 | 351 | 215 | 1590 | 767,25 |
| DWV-AL-080 | 499260414 | 80 | 3" | 495 | 415 | 300 | 210 | 385 | 235 | 2902 | 918,00 |
| DWV-AL-100 | 499260416 | 100 | 4" | 550 | 470 | 327 | 227 | 408 | 245 | 2810 | 1131,25 |
| DWV-AL-125 | 499260417 | 125 | 5" | 615 | 525 | 360 | 260 | 485 | 285 | 3210 | 1369,25 |
| DWV-AL-150 | 499260418 | 150 | 6" | 695 | 595 | 390 | 290 | 515 | 320 | 3610 | 1576,25 |

Mål D3 tilpasses afhængigt af armaturet

PS-OVERFLADE



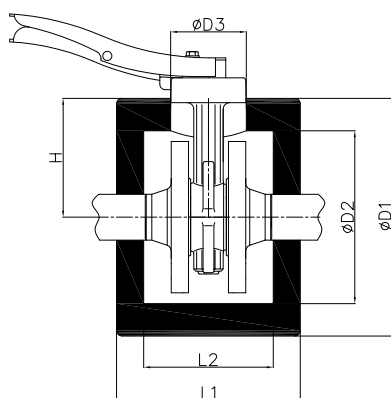
Energy Box, PS DWV

Energy Box, PS til isolering op til +130 grader celsius fra serien DWV til treveysventiler med flangetilslutning. Iht. EnEV bestående af to PUR-halvskåle, som er beklædt med PS-folie, og som fikses med spændebånd.

| Mål i mm | | | | | | | | | | | |
|------------|-----------|-----|--------|-----|-----|-----|-----|-----|-----|----------|------------|
| Varenr.: | VVS nr. | DN | Tommer | L1 | L2 | D1 | D2 | H | H1 | Vægt (g) | Pris i DKK |
| DWV-PS-015 | 499260504 | 15 | ½" | 275 | 235 | 150 | 110 | 210 | 135 | 660 | 644,65 |
| DWV-PS-020 | 499260506 | 20 | ¾" | 275 | 235 | 150 | 110 | 210 | 135 | 660 | 658,25 |
| DWV-PS-025 | 499260508 | 25 | 1" | 280 | 240 | 160 | 120 | 225 | 145 | 690 | 699,75 |
| DWV-PS-032 | 499260510 | 32 | 1 ¼" | 330 | 280 | 195 | 145 | 277 | 180 | 780 | 795,40 |
| DWV-PS-040 | 499260511 | 40 | 1 ½" | 345 | 295 | 205 | 155 | 282 | 180 | 790 | 903,40 |
| DWV-PS-050 | 499260512 | 50 | 2" | 390 | 330 | 232 | 172 | 306 | 190 | 1050 | 1064,25 |
| DWV-PS-065 | 499260513 | 65 | 2 ½" | 475 | 405 | 272 | 192 | 351 | 215 | 1590 | 1270,25 |
| DWV-PS-080 | 499260514 | 80 | 3" | 495 | 415 | 300 | 210 | 385 | 235 | 2902 | 1557,00 |
| DWV-PS-100 | 499260516 | 100 | 4" | 550 | 470 | 327 | 227 | 408 | 245 | 2810 | 1965,40 |
| DWV-PS-125 | 499260517 | 125 | 5" | 615 | 525 | 360 | 260 | 485 | 285 | 3210 | 2291,25 |
| DWV-PS-150 | 499260518 | 150 | 6" | 695 | 595 | 390 | 290 | 515 | 320 | 3610 | 2439,00 |

Mål D3 tilpasses afhængigt af armaturet

SERIE FKL



ALU-OVERFLADE



| Armaturer | Fabrikater / producent |
|----------------------|------------------------|
| Spærreklap ZESA/GESA | Ari |
| Spærreklap Z011 | Ebro |
| Butterflyventiler | GEFA |
| DISCO-kontraventil | Gestra |
| Spærreklap Boax-S | KSB |

Energy Box, Alu FKL

Energy Box, Alu til isolering op til +130 grader celsius fra serien FKL til butterflyventiler, klapkontraventiler og kompensatorer. Iht. EnEV bestående af to PUR-halvskåle, som er beklædt med grovkornet aluminiumsplade, og som fikseres med spændebånd.

| Mål i mm | | | | | | | | | | | |
|------------|-----------|-----|--------|-----|-----|-----|-----|----|-------|----------|------------|
| Varenr.: | VVS nr. | DN | Tommer | L1 | L2 | D1 | D2 | D3 | H | Vægt (g) | Pris i DKK |
| FKL-AL-015 | 499260604 | 15 | ½" | 140 | 100 | 156 | 116 | 38 | 78 | 205 | 374,40 |
| FKL-AL-020 | 499260606 | 20 | ¾" | 140 | 100 | 156 | 116 | 38 | 78 | 205 | 388,25 |
| FKL-AL-025 | 499260608 | 25 | 1" | 140 | 100 | 163 | 123 | 38 | 81,5 | 215 | 416,25 |
| FKL-AL-032 | 499260610 | 32 | 1 ¼" | 150 | 100 | 193 | 143 | 38 | 96,5 | 410 | 446,25 |
| FKL-AL-040 | 499260611 | 40 | 1 ½" | 150 | 100 | 208 | 158 | 38 | 104 | 415 | 474,40 |
| FKL-AL-050 | 499260612 | 50 | 2" | 160 | 110 | 224 | 174 | 38 | 112 | 550 | 502,90 |
| FKL-AL-065 | 499260613 | 65 | 2 ½" | 179 | 119 | 254 | 194 | 41 | 127 | 570 | 559,25 |
| FKL-AL-080 | 499260614 | 80 | 3" | 215 | 135 | 292 | 212 | 51 | 146 | 810 | 679,50 |
| FKL-AL-100 | 499260616 | 100 | 4" | 230 | 140 | 317 | 227 | 51 | 158 | 835 | 805,50 |
| FKL-AL-125 | 499260617 | 125 | 5" | 260 | 160 | 355 | 225 | 92 | 177,5 | 940 | 921,40 |
| FKL-AL-150 | 499260618 | 150 | 6" | 260 | 160 | 395 | 295 | 92 | 197,5 | 1090 | 976,50 |

Mål D3 tilpasses afhængigt af armaturet

Energy Box, PS FKL

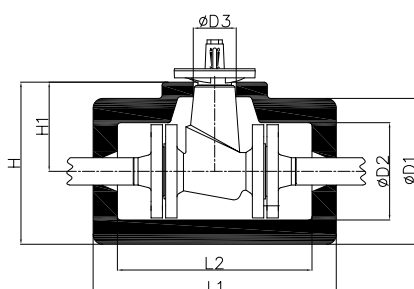
Energy Box, PS til isolering op til +130 grader celsius fra serien FKL til butterflyventiler, klapkontraventiler og kompensatorer. Iht. EnEV bestående af to PUR-halvskåle, som er beklædt med PS-folie, og som fikseres med spændebånd.

PS-OVERFLADE



| Mål i mm | | | | | | | | | | | |
|------------|-----------|-----|--------|-----|-----|-----|-----|----|-------|----------|------------|
| Varenr.: | VVS nr. | DN | Tommer | L1 | L2 | D1 | D2 | D3 | H | Vægt (g) | Pris i DKK |
| FKL-PS-015 | 499260704 | 15 | ½" | 140 | 100 | 156 | 116 | 38 | 78 | 205 | 307,25 |
| FKL-PS-020 | 499260706 | 20 | ¾" | 140 | 100 | 156 | 116 | 38 | 78 | 205 | 312,75 |
| FKL-PS-025 | 499260708 | 25 | 1" | 140 | 100 | 163 | 123 | 38 | 81,5 | 215 | 352,25 |
| FKL-PS-032 | 499260710 | 32 | 1 ¼" | 150 | 100 | 193 | 143 | 38 | 96,5 | 410 | 397,25 |
| FKL-PS-040 | 499260711 | 40 | 1 ½" | 150 | 100 | 208 | 158 | 38 | 104 | 415 | 472,50 |
| FKL-PS-050 | 499260712 | 50 | 2" | 160 | 110 | 224 | 174 | 38 | 112 | 550 | 514,25 |
| FKL-PS-065 | 499260713 | 65 | 2 ½" | 179 | 119 | 254 | 194 | 41 | 127 | 570 | 578,25 |
| FKL-PS-080 | 499260714 | 80 | 3" | 215 | 135 | 292 | 212 | 51 | 146 | 810 | 670,90 |
| FKL-PS-100 | 499260716 | 100 | 4" | 230 | 140 | 317 | 227 | 51 | 158 | 835 | 743,65 |
| FKL-PS-125 | 499260717 | 125 | 5" | 260 | 160 | 355 | 225 | 92 | 177,5 | 940 | 895,50 |
| FKL-PS-150 | 499260718 | 150 | 6" | 260 | 160 | 395 | 295 | 92 | 197,5 | 1090 | 1083,40 |

Mål D3 tilpasses afhængigt af armaturet



| Armaturer | Fabrikater / producent |
|----------------------------|------------------------|
| Stopventil Euro Wedi FTF14 | ARI |
| Skydeventil, FTF 14 | Fromme |
| Stopventil BOA-Compact | KSB |
| Stopventil BOA-Compact IMS | KSB |

Energy Box, Alu FVK

Energy Box, Alu til isolering op til +130 grader celsius fra serien FVK til korte kugle-, membran-, sædeventiler og flangeskydere iht. DIN-længde, F4. Iht. EnEV bestående af to PUR-halvskåle, som er beklædt med grovkornet aluminiumsplade, og som fikseses med spændebånd.

ALU-OVERFLADE



| Mål i mm | | | | | | | | | | | | |
|------------|-----------|-----|--------|-----|-----|-----|-----|----|-----|-----|----------|------------|
| Varenr.: | VVS nr. | DN | Tommer | L1 | L2 | D1 | D2 | D3 | H | H1 | Vægt (g) | Pris i DKK |
| FVK-AL-015 | 499261204 | 15 | ½" | 230 | 190 | 140 | 100 | | 170 | 100 | 450 | * |
| FVK-AL-020 | 499261206 | 20 | ¾" | 240 | 200 | 150 | 110 | | 180 | 105 | 620 | * |
| FVK-AL-025 | 499261208 | 25 | 1" | 245 | 205 | 160 | 120 | | 185 | 105 | 1010 | * |
| FVK-AL-032 | 499261210 | 32 | 1 ¼" | 260 | 210 | 195 | 145 | | 220 | 123 | 1150 | * |
| FVK-AL-040 | 499261211 | 40 | 1 ½" | 280 | 230 | 205 | 155 | | 248 | 145 | 1200 | * |
| FVK-AL-050 | 499261212 | 50 | 2" | 300 | 240 | 232 | 172 | | 266 | 150 | 1250 | * |
| FVK-AL-065 | 499261213 | 65 | 2 ½" | 335 | 265 | 272 | 192 | | 321 | 185 | 1310 | * |
| FVK-AL-080 | 499261214 | 80 | 3" | 355 | 275 | 300 | 210 | | 350 | 200 | 1410 | * |
| FVK-AL-100 | 499261216 | 100 | 4" | 375 | 295 | 327 | 227 | | 374 | 210 | 1490 | * |
| FVK-AL-125 | 499261217 | 125 | 5" | 405 | 315 | 359 | 260 | | 435 | 255 | 1640 | * |
| FVK-AL-150 | 499261218 | 150 | 6" | 435 | 335 | 390 | 290 | | 495 | 300 | 1730 | * |

Mål D3 tilpasses afhængigt af armaturet

* Pris ved forespørgsel

Energy Box, PS FVK

Energy Box, PS til isolering op til +130 grader celsius fra serien FVK til korte kugle-, membran-, sædeventiler og flangeskydere iht. DIN-længde, F4. Iht. EnEV bestående af to PUR-halvskåle, som er beklædt med PS-folie, og som fikseses med spændebånd.

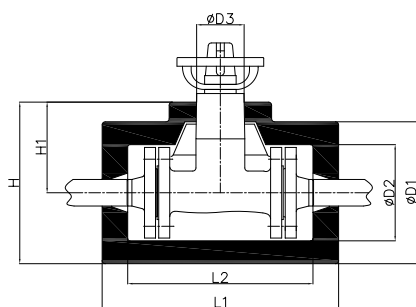
PS-OVERFLADE



| Mål i mm | | | | | | | | | | | | |
|------------|-----------|-----|--------|-----|-----|-----|-----|----|-----|-----|----------|------------|
| Varenr.: | VVS nr. | DN | Tommer | L1 | L2 | D1 | D2 | D3 | H | H1 | Vægt (g) | Pris i DKK |
| FVK-PS-015 | 499261304 | 15 | ½" | 230 | 190 | 140 | 100 | | 170 | 100 | 450 | 394,90 |
| FVK-PS-020 | 499261306 | 20 | ¾" | 240 | 200 | 150 | 110 | | 180 | 105 | 620 | 397,25 |
| FVK-PS-025 | 499261308 | 25 | 1" | 245 | 205 | 160 | 120 | | 185 | 105 | 1010 | 417,40 |
| FVK-PS-032 | 499261310 | 32 | 1 ¼" | 260 | 210 | 195 | 145 | | 220 | 123 | 1150 | 477,00 |
| FVK-PS-040 | 499261311 | 40 | 1 ½" | 280 | 230 | 205 | 155 | | 248 | 145 | 1200 | 540,00 |
| FVK-PS-050 | 499261312 | 50 | 2" | 300 | 240 | 232 | 172 | | 266 | 150 | 1250 | 605,25 |
| FVK-PS-065 | 499261313 | 65 | 2 ½" | 335 | 265 | 272 | 192 | | 321 | 185 | 1310 | 697,50 |
| FVK-PS-080 | 499261314 | 80 | 3" | 355 | 275 | 300 | 210 | | 350 | 200 | 1410 | 826,90 |
| FVK-PS-100 | 499261316 | 100 | 4" | 375 | 295 | 327 | 227 | | 374 | 210 | 1490 | 956,25 |
| FVK-PS-125 | 499261317 | 125 | 5" | 405 | 315 | 359 | 260 | | 435 | 255 | 1640 | 1084,25 |
| FVK-PS-150 | 499261318 | 150 | 6" | 435 | 335 | 390 | 290 | | 495 | 300 | 1730 | 1236,40 |

Mål D3 tilpasses afhængigt af armaturet

SERIE FVL



| Armaturer | Fabrikater / producent |
|--|------------------------|
| Stopventil Euro Wedi, FABA-Plus, Astra med længde FTF1 | ARI |
| Gennemgangsventil, FTF 1 | FROMME |
| Stopventil GAV | Gestra |
| Strengregulerings- og stopventil Kombi-F | Honeywell |
| Stopventil Boa-H, Boa-W, Sisto | KSB |

Energy Box, Alu FVL

Energy Box, Alu til isolering op til +130 grader celsius fra serien FVL til lange kugle-, membran-, sædeventiler og flangeskydere iht. DIN-længde, F1. Iht. EnEV bestående af to PUR-halvskåle, som er beklædt med grovkornet aluminiumsplade, og som fikseres med spændebånd.

ALU-OVERFLADE



| Mål i mm | | | | | | | | | | | | |
|------------|-----------|-----|--------|-----|-----|-----|-----|----|-----|-----|----------|------------|
| Varenr.: | VVS nr | DN | Tommer | L1 | L2 | D1 | D2 | D3 | H | H1 | Vægt (g) | Pris i DKK |
| FVL-AL-015 | 499261404 | 15 | ½" | 245 | 205 | 140 | 100 | 38 | 170 | 100 | 470 | * |
| FVL-AL-020 | 499261406 | 20 | ¾" | 275 | 235 | 150 | 110 | 38 | 180 | 105 | 640 | * |
| FVL-AL-025 | 499261408 | 25 | 1" | 280 | 240 | 160 | 120 | 38 | 185 | 105 | 1040 | * |
| FVL-AL-032 | 499261410 | 32 | 1 ¼" | 330 | 280 | 195 | 145 | 38 | 220 | 123 | 1170 | * |
| FVL-AL-040 | 499261411 | 40 | 1 ½" | 345 | 295 | 205 | 155 | 38 | 240 | 138 | 1270 | * |
| FVL-AL-050 | 499261412 | 50 | 2" | 390 | 330 | 232 | 172 | 38 | 261 | 145 | 1290 | * |
| FVL-AL-065 | 499261413 | 65 | 2 ½" | 475 | 405 | 272 | 192 | 38 | 306 | 170 | 1370 | * |
| FVL-AL-080 | 499261414 | 80 | 3" | 495 | 415 | 300 | 210 | 43 | 350 | 200 | 1510 | * |
| FVL-AL-100 | 499261416 | 100 | 4" | 550 | 470 | 327 | 227 | 43 | 374 | 210 | 1690 | * |
| FVL-AL-125 | 499261417 | 125 | 5" | 675 | 525 | 359 | 260 | 43 | 435 | 255 | 1730 | * |
| FVL-AL-150 | 499261418 | 150 | 6" | 695 | 595 | 390 | 290 | 51 | 495 | 300 | 1805 | * |

Mål D3 tilpasses afhængigt af armaturet

* Pris ved forespørgsel

Energy Box, PS FVL

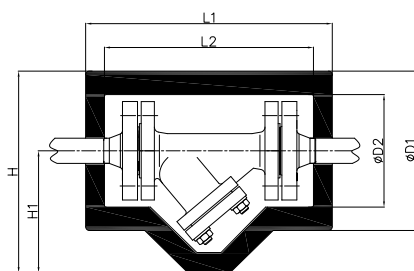
Energy Box, PS til isolering op til +130 grader celsius fra serien FVL til lange kugle-, membran-, sædeventiler og flangeskydere iht. DIN-længde, F1. Iht. EnEV bestående af to PUR-halvskåle, som er beklædt med PS-folie, og som fikseres med spændebånd.

PS-OVERFLADE



| Mål i mm | | | | | | | | | | | | |
|------------|-----------|-----|--------|-----|-----|-----|-----|----|-----|-----|----------|------------|
| Varenr.: | VVS nr. | DN | Tommer | L1 | L2 | D1 | D2 | D3 | H | H1 | Vægt (g) | Pris i DKK |
| FVL-PS-015 | 499261504 | 15 | ½" | 245 | 205 | 140 | 100 | 38 | 170 | 100 | 470 | 424,25 |
| FVL-PS-020 | 499261506 | 20 | ¾" | 275 | 235 | 150 | 110 | 38 | 180 | 105 | 640 | 435,25 |
| FVL-PS-025 | 499261508 | 25 | 1" | 280 | 240 | 160 | 120 | 38 | 185 | 105 | 1040 | 496,25 |
| FVL-PS-032 | 499261510 | 32 | 1 ¼" | 330 | 280 | 195 | 145 | 38 | 220 | 123 | 1170 | 542,25 |
| FVL-PS-040 | 499261511 | 40 | 1 ½" | 345 | 295 | 205 | 155 | 38 | 240 | 138 | 1270 | 617,65 |
| FVL-PS-050 | 499261512 | 50 | 2" | 390 | 330 | 232 | 172 | 38 | 261 | 145 | 1290 | 739,25 |
| FVL-PS-065 | 499261513 | 65 | 2 ½" | 475 | 405 | 272 | 192 | 38 | 306 | 170 | 1370 | 898,90 |
| FVL-PS-080 | 499261514 | 80 | 3" | 495 | 415 | 300 | 210 | 43 | 350 | 200 | 1510 | 1103,65 |
| FVL-PS-100 | 499261516 | 100 | 4" | 550 | 470 | 327 | 227 | 43 | 374 | 210 | 1690 | 1413,00 |
| FVL-PS-125 | 499261517 | 125 | 5" | 675 | 525 | 359 | 260 | 43 | 435 | 255 | 1730 | 1593,00 |
| FVL-PS-150 | 499261518 | 150 | 6" | 695 | 595 | 390 | 290 | 51 | 495 | 300 | 1805 | 1920,25 |

Mål D3 tilpasses afhængigt af armaturet



| Armaturer | Fabrikater / producent |
|---------------------------------------|------------------------|
| Smudsfiltere med flangetilslutning | ARI |
| Smudsfiltere med flangetilslutning | Danfoss |
| Smudsfilter FTF1 | Fromme |
| Fristrømsventil med flangetilslutning | Kemper |
| Smudsfilter BOA-S | KSB |
| Kontraventil BOA-R | KSB |

Energy Box, Alu SVF

Energy Box, Alu til isolering op til +130 grader celsius fra serien SVF til smudsfiltere og fristrømsventiler med flangetilslutning. Iht. EnEV bestående af to PUR-halvskåle, som er beklædt med grovkornet aluminiumsplade, og som fikseses med spændebånd.

ALU-OVERFLADE



| Mål i mm | | | | | | | | | | | |
|------------|-----------|-----|--------|-----|-----|-----|-----|-----|-------|----------|------------|
| Varenr.: | VVS nr. | DN | Tommer | L1 | L2 | D1 | D2 | H | H1 | Vægt (g) | Pris i DKK |
| SVF-AL-015 | 499265204 | 15 | ½" | 245 | 205 | 140 | 100 | 195 | 125 | 470 | 393,75 |
| SVF-AL-020 | 499265206 | 20 | ¾" | 275 | 235 | 150 | 110 | 208 | 133 | 640 | 425,25 |
| SVF-AL-025 | 499265208 | 25 | 1" | 280 | 240 | 160 | 120 | 236 | 156 | 1040 | 442,25 |
| SVF-AL-032 | 499265210 | 32 | 1 ¼" | 330 | 280 | 195 | 145 | 262 | 164,5 | 1170 | 504,00 |
| SVF-AL-040 | 499265211 | 40 | 1 ½" | 345 | 295 | 205 | 155 | 298 | 195,5 | 1270 | 532,25 |
| SVF-AL-050 | 499265212 | 50 | 2" | 390 | 330 | 232 | 172 | 328 | 212 | 1290 | 592,90 |
| SVF-AL-065 | 499265213 | 65 | 2 ½" | 475 | 405 | 272 | 192 | 412 | 276 | 1370 | 725,75 |
| SVF-AL-080 | 499265214 | 80 | 3" | 495 | 415 | 300 | 210 | 465 | 315 | 1510 | 866,25 |
| SVF-AL-100 | 499265216 | 100 | 4" | 550 | 470 | 327 | 227 | 493 | 329,5 | 1690 | 1062,00 |
| SVF-AL-125 | 499265217 | 125 | 5" | 615 | 525 | 359 | 260 | 560 | 380,5 | 1730 | 1247,65 |
| SVF-AL-150 | 499265218 | 150 | 6" | 695 | 595 | 390 | 290 | 620 | 425 | 1805 | 1431,00 |

Mål D3 tilpasses afhængigt af armaturet

Energy Box, PS SVF

Energy Box, PS til isolering op til +130 grader celsius fra serien SVF til smudsfiltere og fristrømsventiler med flangetilslutning. Iht. EnEV bestående af to PUR-halvskåle, som er beklædt med PS-folie, og som fikseses med spændebånd.

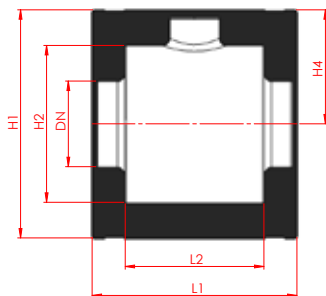
PS-OVERFLADE



| Mål i mm | | | | | | | | | | | |
|------------|-----------|-----|--------|-----|-----|-----|-----|-----|-------|----------|------------|
| Varenr.: | VVS nr. | DN | Tommer | L1 | L2 | D1 | D2 | H | H1 | Vægt (g) | Pris i DKK |
| SVF-PS-015 | 499265304 | 15 | ½" | 245 | 205 | 140 | 100 | 195 | 125 | 470 | 424,25 |
| SVF-PS-020 | 499265306 | 20 | ¾" | 275 | 235 | 150 | 110 | 208 | 133 | 640 | 435,40 |
| SVF-PS-025 | 499265308 | 25 | 1" | 280 | 240 | 160 | 120 | 236 | 156 | 1040 | 469,25 |
| SVF-PS-032 | 499265310 | 32 | 1 ¼" | 330 | 280 | 195 | 145 | 262 | 164,5 | 1170 | 542,25 |
| SVF-PS-040 | 499265311 | 40 | 1 ½" | 345 | 295 | 205 | 155 | 298 | 195,5 | 1270 | 617,25 |
| SVF-PS-050 | 499265312 | 50 | 2" | 390 | 330 | 232 | 172 | 328 | 212 | 1290 | 739,25 |
| SVF-PS-065 | 499265313 | 65 | 2 ½" | 475 | 405 | 272 | 192 | 412 | 276 | 1370 | 898,90 |
| SVF-PS-080 | 499265314 | 80 | 3" | 495 | 415 | 300 | 210 | 465 | 315 | 1510 | 1103,65 |
| SVF-PS-100 | 499265316 | 100 | 4" | 550 | 470 | 327 | 227 | 493 | 329,5 | 1690 | 1413,00 |
| SVF-PS-125 | 499265317 | 125 | 5" | 615 | 525 | 359 | 260 | 560 | 380,5 | 1730 | 1593,00 |
| SVF-PS-150 | 499265318 | 150 | 6" | 695 | 595 | 390 | 290 | 620 | 425 | 1805 | 1920,00 |

Mål D3 tilpasses afhængigt af armaturet

SERIE DHS AK



| Armaturer | Fabrikat |
|-----------|----------|
|-----------|----------|

SAR strengreguleringsventil med muffe
Til ventiler med flangetilslutning

COMAP

Energy Box DHS AK

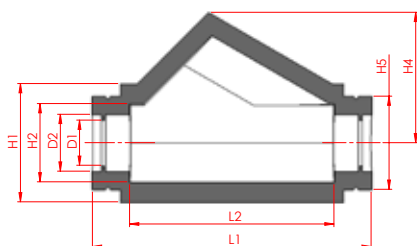
Isoleringskappe bestående af to halvsåle med fjeder og not på de sammenstødende flader, som hindrer udskridning og som sammenholdes med elektrogalvaniserede fjederringe eller -bånd. Til forhindring af vanddampdiffusion skal der ved temperaturer fra -8°C til +12°C anvendes tætningspasta.

| Mål i mm | | | | | | | | |
|----------|------------|-------|-----|-----|-----|-----|-----|------------|
| Art.-Nr. | VVS nr. | Type | L1 | L2 | H1 | H2 | H4 | Pris i DKK |
| 1602801 | 499208 008 | DN25 | 170 | 128 | 158 | 115 | 78 | 192,00 |
| 1602802 | 499208 010 | DN32 | 180 | 140 | 180 | 142 | 90 | 220,50 |
| 1602803 | 499208 011 | DN40 | 185 | 142 | 195 | 152 | 97 | 252,00 |
| 1602804 | 499208 012 | DN50 | 208 | 167 | 208 | 165 | 105 | 303,00 |
| 1602805 | 499208 013 | DN65 | 220 | 165 | 250 | 190 | 125 | 364,50 |
| 1602806 | 499208 014 | DN80 | 260 | 180 | 282 | 204 | 142 | 448,50 |
| 1602807 | 499208 016 | DN100 | 290 | 195 | 325 | 225 | 162 | 573,00 |

SERIE DHS MS

| Armaturer | Fabrikat |
|-----------|----------|
|-----------|----------|

Til skråtstillet ventiler med gevind- og muffetilslutning

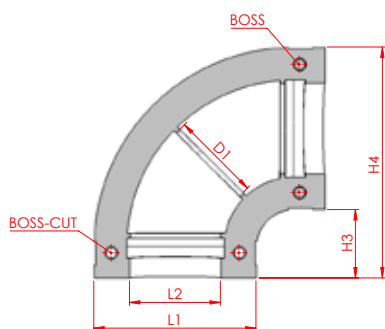


Energy Box DHS MS

Isoleringskappe bestående af to halvsåle med fjeder og not på de sammenstødende flader, som hindrer udskridning og som sammenholdes med elektrogalvaniserede fjederringe eller -bånd. Til forhindring af vanddampdiffusion skal der ved temperaturer fra -8°C til +12°C anvendes tætningspasta.

| Mål i mm | | | | | | | | | | | |
|----------|------------|---------|-----|-----|-----|-----|-----|-----|------|----|------------|
| Art.-Nr. | VVS nr. | Type | L1 | L2 | H1 | H2 | H4 | H5 | D1 | D2 | Pris i DKK |
| 1602701 | 499208 638 | DN25/32 | 210 | 150 | 83 | 54 | 92 | 67 | 34 | 43 | 102,00 |
| 1602702 | 499208 630 | DN40/50 | 300 | 220 | 127 | 84 | 140 | 100 | 48,5 | 61 | 124,5 |
| 1602703 | 499208 632 | DN65/80 | 355 | 258 | 185 | 121 | 198 | 148 | 78 | 90 | 166,50 |

SERIE DHS B



Armaturer

Fabrikat

90° rørbukning

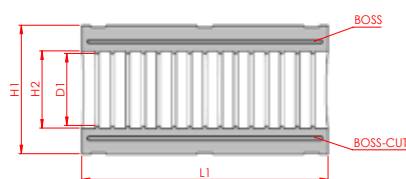
Energy Box DHS B

Isoleringskappe bestående af to halvsåle med fjeder og not på de sammenstødende flader, som hindrer udskridning og som sammenholdes med elektrogalvaniserede fjederringe eller -bånd. Til forhindring af vanddampdiffusion skal der ved temperaturer fra -8°C til +12°C anvendes tætningspasta.

Mål i mm

| Art.-Nr. | VVS nr. | Type | L1 | L2 | H3 | H4 | Pris i DKK |
|----------|------------|---------|-----|-----|-----|-----|------------|
| 1603101 | 499208 138 | DN15/25 | 50 | 28 | 25 | 75 | 63,00 |
| 1603102 | 499208 130 | DN25/32 | 67 | 43 | 34 | 100 | 72,00 |
| 1603103 | 499208 132 | DN40/50 | 100 | 62 | 42 | 142 | 94,50 |
| 1603104 | 499208 133 | DN65/80 | 147 | 92 | 77 | 224 | 172,50 |
| 1603105 | 499208 136 | DN100 | 205 | 115 | 90 | 295 | 267,00 |
| 1603106 | 499208 137 | DN125 | 250 | 142 | 100 | 350 | 315,00 |

SERIE DHS R



Armaturer

Fabrikat

Rør 50%

Energy Box DHS R

Isoleringskappe bestående af to halvsåle med fjeder og not på de sammenstødende flader, som hindrer udskridning og som sammenholdes med elektrogalvaniserede fjederringe eller -bånd. Til forhindring af vanddampdiffusion skal der ved temperaturer fra -8°C til +12°C anvendes tætningspasta.

Mål i mm

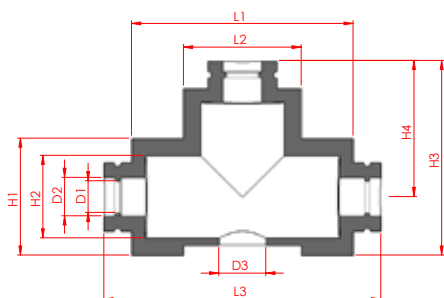
| Art.-Nr. | VVS nr. | Type | L1 | H1 | H2 | D1 | Pris i DKK |
|----------|------------|---------|-----|-----|-----|-----|------------|
| 1603001 | 499208 238 | DN15/20 | 500 | 50 | 28 | 22 | 94,50 |
| 1603002 | 499208 230 | DN25/32 | 500 | 67 | 43 | 33 | 115,50 |
| 1603003 | 499208 232 | DN40/50 | 500 | 100 | 60 | 48 | 243,00 |
| 1603004 | 499208 233 | DN65/80 | 500 | 150 | 90 | 76 | 279,00 |
| 1603005 | 499208 236 | DN100 | 500 | 204 | 124 | 115 | 357,00 |
| 1603006 | 499208 237 | DN125 | 500 | 250 | 150 | 140 | 505,50 |

SERIE DHS DM

Armaturer

Fabrikat

Til 3-vejsventiler med gevind- eller muffetilslutning



Energy Box DHS DM

Isoleringskappe bestående af to halvsåle med fjeder og not på de sammenstødende flader, som hindrer udskridning og som sammenholdes med elektrogalvaniserede fjederringe eller -bånd. Til forhindring af vanddampdiffusion skal der ved temperaturer fra -8°C til +12°C anvendes tætningspasta.



Mål i mm

| Art.-Nr. | VVS nr. | Type | L1 | L2 | L3 | H1 | H2 | H3 | H4 | D1 | D2 | D3 | Pris i DKK |
|----------|------------|---------|-----|-----|-----|-----|-----|-----|-----|----|----|----|------------|
| 1603401 | 499208 738 | DN15/20 | 160 | 85 | 200 | 85 | 60 | 145 | 102 | 23 | 28 | * | 115,50 |
| 1603402 | 499208 730 | DN25/32 | 190 | 117 | 230 | 112 | 84 | 170 | 110 | 36 | 44 | * | 153,00 |
| 1603403 | 499208 732 | DN40/50 | 220 | 135 | 279 | 130 | 100 | 200 | 135 | 51 | 61 | * | 153,00 |

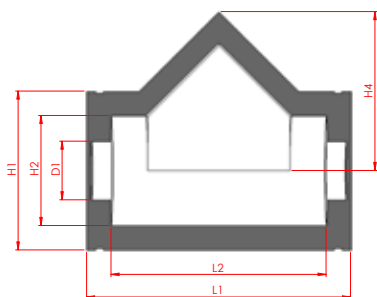
* Beregnet til udskæring

ENERGY BOX DHS F

Armaturer

Fabrikat

Til fristrømsventiler med flanger



Energy Box DHS F

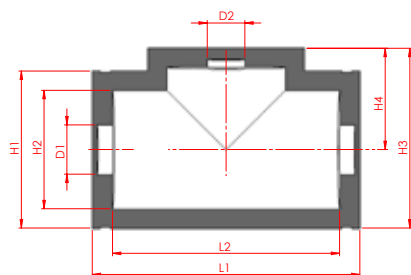
Isoleringskappe bestående af to halvsåle med fjeder og not på de sammenstødende flader, som hindrer udskridning og som sammenholdes med elektrogalvaniserede fjederringe eller -bånd. Til forhindring af vanddampdiffusion skal der ved temperaturer fra -8°C til +12°C anvendes tætningspasta.

Mål i mm

| Art.-Nr. | VVS nr. | Type | L1 | L2 | H1 | H2 | H4 | D1 | Pris i DKK |
|----------|------------|-------|-----|-----|-----|-----|-----|----|------------|
| 1602901 | 499208 306 | DN20 | 270 | 240 | 147 | 102 | 135 | * | 177,00 |
| 1602902 | 499208 308 | DN25 | 258 | 218 | 158 | 116 | 148 | * | 192,00 |
| 1602903 | 499208 310 | DN32 | 290 | 250 | 182 | 142 | 155 | * | 220,50 |
| 1602904 | 499208 311 | DN40 | 310 | 270 | 192 | 152 | 185 | * | 252,00 |
| 1602905 | 499208 312 | DN50 | 365 | 315 | 205 | 167 | 220 | * | 301,50 |
| 1602906 | 499208 313 | DN65 | 420 | 355 | 246 | 187 | 248 | * | 363,00 |
| 1602907 | 499208 314 | DN80 | 467 | 389 | 285 | 202 | 272 | * | 448,50 |
| 1602908 | 499208 316 | DN100 | 540 | 440 | 325 | 225 | 325 | * | 571,50 |
| 1602909 | 499208 317 | DN125 | 585 | 485 | 353 | 270 | 367 | * | 718,50 |

* Beregnet til udskæring

SERIE DHS FL



Armaturer

Fabrikat

Til ventiler med flangetilslutning

Energy Box DHS FL

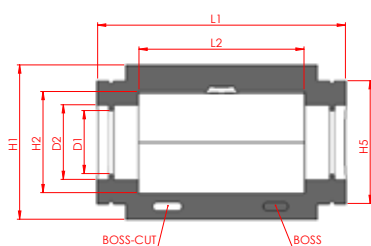
Isoleringskappe bestående af to halvsåle med fjeder og not på de sammenstødende flader, som hindrer udskridning og som sammenholdes med elektro galvaniserede fjederringe eller -bånd. Til forhindring af vanddampdiffusion skal der ved temperaturer fra -8°C til +12°C anvendes tætningspasta.



| Mål i mm | | | | | | | | | | | |
|----------|------------|-------|-----|-----|-----|-----|-----|-----|----|----|------------|
| Art.-Nr. | VVS nr. | Type | L1 | L2 | H1 | H2 | H3 | H4 | D1 | D2 | Pris i DKK |
| 1603201 | 499208 406 | DN20 | 255 | 220 | 137 | 105 | 152 | 83 | * | * | 264,00 |
| 1603202 | 499208 408 | DN25 | 262 | 220 | 161 | 120 | 180 | 100 | * | * | 286,50 |
| 1603203 | 499208 410 | DN32 | 290 | 250 | 182 | 142 | 203 | 111 | * | * | 327,00 |
| 1603204 | 499208 411 | DN40 | 312 | 272 | 193 | 152 | 225 | 127 | * | * | 378,00 |
| 1603205 | 499208 412 | DN50 | 370 | 320 | 205 | 165 | 243 | 138 | * | * | 451,50 |
| 1603206 | 499208 413 | DN65 | 423 | 355 | 248 | 187 | 284 | 160 | * | * | 543,00 |
| 1603207 | 499208 416 | DN100 | 540 | 440 | 327 | 225 | 375 | 207 | * | * | 817,50 |

* Beregnet til udskæring

SERIE DHS KH



Armaturer

Fabrikat

Til ventiler med gevind- eller muffetilslutning

Energy Box DHS KH

Isoleringskappe bestående af to halvsåle med fjeder og not på de sammenstødende flader, som hindrer udskridning og som sammenholdes med elektro galvaniserede fjederringe eller -bånd. Til forhindring af vanddampdiffusion skal der ved temperaturer fra -8°C til +12°C anvendes tætningspasta.



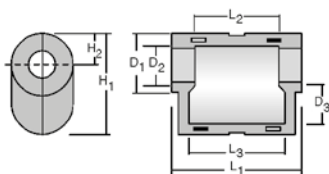
| Mål i mm | | | | | | | | | | | |
|----------|------------|---------|-----|-----|-----|-----|------|----|----|------------|--|
| Art.-Nr. | VVS nr. | Type | L1 | L2 | H1 | H2 | H5 | D1 | D2 | Pris i DKK | |
| 1603301 | 499208 538 | DN15/20 | 125 | 68 | 70 | 44 | 51,5 | 26 | 30 | 79,50 | |
| 1603302 | 499208 530 | DN25/32 | 156 | 97 | 85 | 60 | 65 | 33 | 43 | 102,00 | |
| 1603303 | 499208 532 | DN40/50 | 218 | 132 | 124 | 88 | 100 | 48 | 60 | 124,50 | |
| 1603304 | 499208 533 | DN65/80 | 300 | 200 | 188 | 120 | 147 | 77 | 90 | 166,50 | |

SERIE MS

Armaturer

Fabrikat

Til snavssamlere med gevindtilslutning



Type MS

Isoleringskappe bestående af to halvsåle med fjeder og not på de sammenstødende flader, som hindrer udskridning og som sammenholdes med elektrogalvaniserede fjederringe eller -bånd. Til forhindring af vanddampdiffusion skal der ved temperaturer fra -8°C til +12°C anvendes tætningspasta.



Mål i mm

| Art.-Nr. | VVS nr. | Type | L1 | L2 | L3 | D1 | D2 | D3 | H1 | H2 | Pris i DKK |
|----------|------------|----------|-----|-----|-----|-----|----|-----|-----|----|------------|
| 1501601 | 499217 106 | MS 15/20 | 140 | 95 | 108 | 70 | 40 | 48 | 117 | 35 | 225,00 |
| 1501602 | 499217 108 | MS 25 | 162 | 111 | 127 | 85 | 57 | 62 | 138 | 43 | 255,00 |
| 1501603 | 499217 111 | MS 32/40 | 222 | 155 | 185 | 117 | 75 | 95 | 207 | 62 | 315,00 |
| 1501604 | 499217 112 | MS 50 | 260 | 188 | 244 | 140 | 93 | 113 | 242 | 72 | 345,00 |

SERIE ME

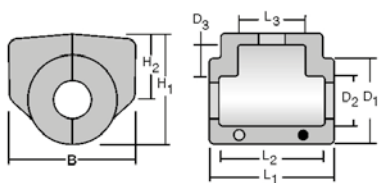
Armaturer

Fabrikat

Til membranventiler med muffer

Saunders

Sisto



Type ME

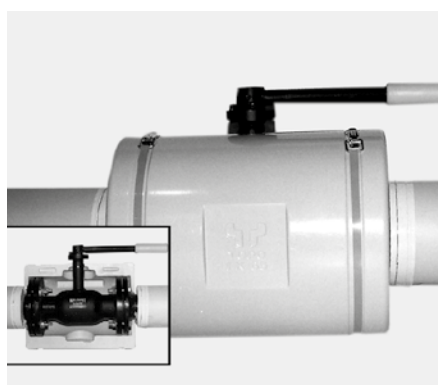
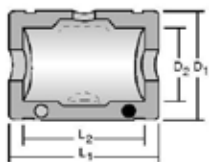
Isoleringskappe bestående af to halvsåle med fjeder og not på de sammenstødende flader, som hindrer udskridning og som sammenholdes med elektrogalvaniserede fjederringe eller -bånd. Til forhindring af vanddampdiffusion skal der ved temperaturer fra -8°C til +12°C anvendes tætningspasta.



Mål i mm

| Typ | VVS nr. | Art.-Nr. | B | L1 | L2 | L3 | D1 | D2 | D3 | H1 | H2 | Pris i DKK |
|---------|------------|----------|-----|-----|-----|-----|-----|----|----|-----|-----|------------|
| 1501701 | 499213 106 | ME 15/20 | 126 | 125 | 94 | 64 | 90 | 47 | 33 | 102 | 59 | 225,00 |
| 1501702 | 499213 108 | ME 25 | 140 | 136 | 111 | 75 | 98 | 59 | 34 | 123 | 75 | 255,00 |
| 1501703 | 499213 110 | ME 32 | 155 | 156 | 135 | 87 | 118 | 63 | 47 | 150 | 92 | 285,00 |
| 1501704 | 499213 111 | ME 40 | 172 | 175 | 149 | 100 | 145 | 85 | 55 | 182 | 110 | 315,00 |
| 1501705 | 499213 112 | ME 50 | 212 | 205 | 177 | 117 | 155 | 95 | 45 | 193 | 115 | 345,00 |

SERIE FK



Armaturer

Fabrikat

Kugleventiler, membranventiler og fedtsmurte haner

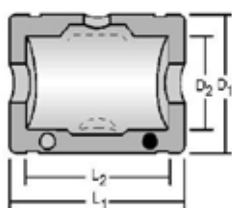
Type FK

Isoleringskappe bestående af to halvsåle med fjeder og not på de sammenstødende flader, som hindrer udskridning og som sammenholdes med elektrogalvaniserede fjederringe eller -bånd. Til forhindring af vanddampdiffusion skal der ved temperaturer fra -8°C til $+12^{\circ}\text{C}$ anvendes tætningspasta.

Mål i mm

| Art.-Nr. | VVS nr. | Type | L1 | L2 | D1 | D2 | Pris i DKK |
|-----------|------------|----------|-----|-----|-----|-----|------------|
| 1501101 | 499251 106 | FK 15 | 212 | 180 | 148 | 98 | 345,00 |
| 1501102 | 499251 108 | FK 20/25 | 250 | 200 | 165 | 120 | 465,00 |
| 1501103 | 499251 110 | FK32 | 260 | 230 | 200 | 145 | 525,00 |
| 1501104 | 499251 111 | FK 40 | 290 | 265 | 230 | 155 | 570,00 |
| 1501105 | 499251 112 | FK 50 | 340 | 290 | 250 | 170 | 615,00 |
| 1501106 | 499251 113 | FK 65 | 340 | 290 | 270 | 190 | 645,00 |
| 1501106-l | 499251 113 | FK 65-l | 440 | 390 | 270 | 190 | 675,00 |
| 1501107 | 499251 114 | FK 80 | 400 | 350 | 290 | 205 | 675,00 |
| 1501108 | 499251 116 | FK 100 | 445 | 380 | 330 | 230 | 750,00 |
| 1501109 | 499251 117 | FK 125 | 510 | 480 | 350 | 258 | 825,00 |

SERIE K



Armaturer

Fabrikat

Kugleventiler med svejseender eller muffer

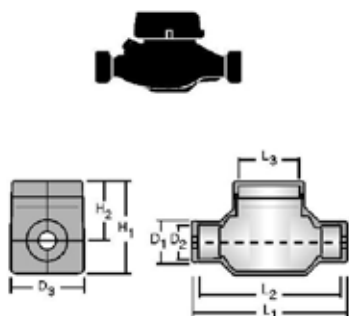
Type K

Isoleringskappe bestående af to halvsåle med fjeder og not på de sammenstødende flader, som hindrer udskridning og som sammenholdes med elektrogalvaniserede fjederringe eller -bånd. Til forhindring af vanddampdiffusion skal der ved temperaturer fra -8°C til $+12^{\circ}\text{C}$ anvendes tætningspasta.

Mål in mm

| Art.-Nr. | VVS nr. | Type | L1 | L2 | D1 | D2 | Pris i DKK |
|----------|------------|---------|-----|-----|-----|-----|------------|
| 1502401 | 499231-112 | K 25/50 | 200 | 140 | 145 | 93 | 255,00 |
| 1502402 | 499231-113 | K 65 | 230 | 170 | 200 | 115 | 405,00 |
| 1502403 | 499231-114 | K 80 | 230 | 167 | 220 | 135 | 465,00 |
| 1502404 | 499231-116 | K 100 | 315 | 245 | 245 | 162 | 525,00 |
| 1502405 | 499231-117 | K 125 | 320 | 245 | 270 | 190 | 825,00 |
| 1502406 | 499231-118 | K 150 | 440 | 360 | 308 | 225 | 900,00 |

SERIE T



| | |
|-----------|----------|
| Armaturer | Fabrikat |
|-----------|----------|

Kappet til varme- og vandmåler

Type T

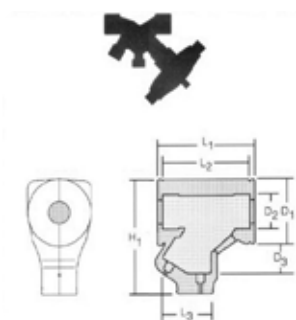
Isoleringskappe bestående af to halvkåle med fjeder og not på de sammenstødende flader, som hindrer udskridning og som sammenholdes med elektrogalvaniserede fjederringe eller -bånd. Til forhindring af vanddampdiffusion skal der ved temperaturer fra -8°C til +12°C anvendes tætningspasta.



Måse in mm

| Art.-Nr. | VVS nr. | Type | L1 | L2 | L3 | D1 | D2 | D3 | H1 | H2 | Pris i DKK |
|----------|------------|-------|-----|-----|----|----|----|-----|-----|-----|------------|
| 1502705 | 499228-105 | T 190 | 225 | 207 | 90 | 70 | 45 | 124 | 154 | 100 | 300,00 |
| 1502706 | 499228-106 | T 220 | 260 | 238 | 90 | 70 | 45 | 124 | 154 | 100 | 330,00 |

SERIE OM



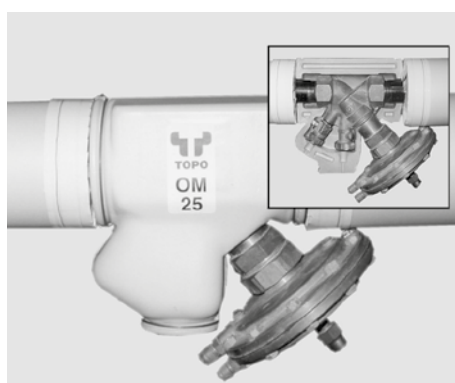
| | |
|-----------|----------|
| Armaturer | Fabrikat |
|-----------|----------|

Stregreguleringsventil STAP
 Stregreguleringsventil med gevind
 Reguleringsventil BOA-Control SAR
 Stregreguleringsventil

TA Heimeier
 Danfoss
 KSB
 Oventrop

Type OM

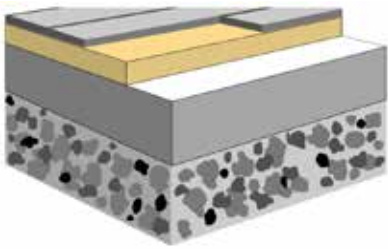
Isoleringskappe bestående af to halvkåle med fjeder og not på de sammenstødende flader, som hindrer udskridning og som sammenholdes med elektrogalvaniserede fjederringe eller -bånd. Til forhindring af vanddampdiffusion skal der ved temperaturer fra -8°C til +12°C anvendes tætningspasta.



Mål i mm

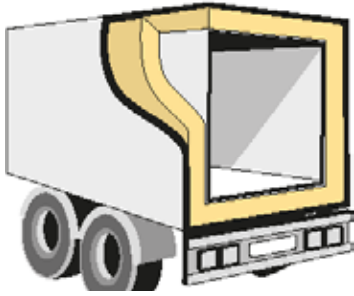
| Art.-Nr. | VVS nr. | Type | L1 | L2 | L3 | D1 | D2 | D3 | H1 | Pris i DKK |
|----------|------------|-------|-----|-----|----|-----|----|----|-----|------------|
| 1502902 | 499209-106 | OM 20 | 132 | 115 | 80 | 75 | 45 | 40 | 155 | 225,00 |
| 1502903 | 499209-108 | OM 25 | 155 | 140 | 80 | 100 | 53 | 40 | 175 | 255,00 |
| 1502904 | 499209-110 | OM 32 | 165 | 140 | 80 | 110 | 60 | 40 | 195 | 285,00 |
| 1502905 | 499209-111 | OM 40 | 178 | 150 | 80 | 128 | 65 | 40 | 212 | 315,00 |
| 1502906 | 499209-112 | OM 50 | 210 | 185 | 80 | 162 | 83 | 40 | 247 | 345,00 |

VI TILBYDER OGSÅ...



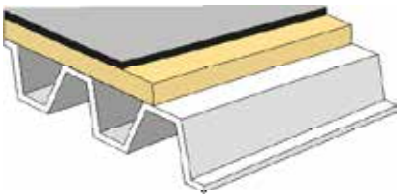
ISOLERING I GULVE OG LOFTER

Tinby Skumplast leverer PUR og PIR til isolering og efterisolering i gulve og lofter. PUR/PIR giver en totaldækning af gulvarealet, således at kuldebroer ikke kan opstå. Pålægning sker direkte på beton, uden brug af strøer. Det færdige gulv, f.eks. spånplade eller parket, kan lægges direkte på isolerings-skumpladerne.



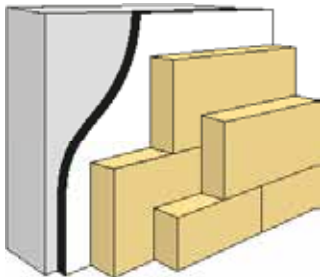
ISOLERING AF KØLEINDUSTRI

Vi producerer isoleringsplader i PUR og PIR til køle- og frysebiler, containere, transportenheder, beboelseskøretøjer og trailere. Isoleringsplader i PUR/PIR kan påklæbes direkte på metal eller glasfiberplader (sandwichkonstruktion).



ISOLERING I TAGKONSTRUKTIONER

PUR og PIR er enestående til isolering og efterisolering af tage på haller og industribygninger. Tinby Skumplast leverer skumplader, der kan lægges oven på profilerede stålplader eller direkte på bestående paptage, ligesom nyt tagpap kan lægges oven på isolerende skumplader.



ISOLERING I VÆGGE OG FACADER

PUR og PIR kan anvendes til isolering og efterisolering af vægge, facader og vinduer i byggeri, i gasbeton eller anden kompaktmur. Skumpladerne giver et godt grundlag for den afsluttende vægbeklædning og kan anvendes til såvel yderdøre og facadepartier.

TRYKSTYRKE

| | | |
|-------------|------------------------|------------------------|
| Rumvægt | 35 kg/m ³ | 40 kg/m ³ |
| På fladerne | 2,3 kg/cm ² | 2,9 kg/cm ² |
| På siderne | 1,5 kg/cm ² | 2,0 kg/cm ² |

Højere rumvægte fremstilles på bestilling

POLYURETAN SKUMPLAST

PUR-isolering omfatter en gruppe isoleringsmaterialer, som er baseret på polyuretan (PUR) eller polyisocyanurat (PIR). Isoleringsmaterialernes lukkede cellestruktur og høje tværbindingstæthed giver dem fremragende isoleringsegenskaber, god varmebestandighed og stor trykstyrke.

Isolering med PUR og PIR kan være med til at forbedre bygningers energieffektivitet og reducere CO₂-udledningen. PUR er et af de mest effektive isoleringsmaterialer, der findes, og kan opnå meget høj termisk ydeevne med en minimal isoleringstykkelse.

Med lambda-værdier (varmedledningsevne) helt ned til 0,024 W/m*K kan der opnås en isoleringsevne (udtrykt ved U-værdier), som er lige så høj som den isoleringsevne, der opnås ved brug af andre isoleringsmaterialer, selvom der anvendes et betydeligt tyndere lag PUR-Isolering.

Isoleringsmaterialer i PUR anvendes:

- I tagkonstruktioner
- I ydervægskonstruktioner
- Ved nybyggeri
- Ved renovering
- Ved efterisolering
- På dæk eller i sokler
- Ved isolering af køle/frysebil
- Ved isolering af beboelseskøretøjer

Vi gør os umage for at leve op til kundernes krav om en stærk partner, der er teknologisk i front indenfor vores kernekompetencer. Vi ønsker at være en fleksibel leverandør for vores kunder.

PRISLISTE TOPO DHS ISOLERINGSKAPPER FOR FJERNVARMEVENTILER

| Typ | AK | B | R | DM | F | FL | KH |
|------------------|--------------------|-------------------|-------------------|-------------------|-------------------|--------------------|--------------------|
| Størrelse | | | | | | | |
| DN 10 | | | | | | | |
| DN 15 | | B DN15 63,00 | R DN15 94,50 | DM DN15 115,50 | | | KH DN15 79,50 |
| DN 20 | | B DN20 63,00 | R DN20 94,50 | DM DN20 115,50 | F DN20 177,00 | FL DN20 264,00 | KH DN20 79,50 |
| DN 25 | AK DN25 192,00 | B DN25 72,00 | R DN25 115,50 | DM DN25 153,00 | F DN25 192,00 | FL DN25 286,50 | KH DN 25 102,00 |
| DN 32 | AK DN32 220,5 | B DN32 72,00 | R DN32 115,50 | DM DN32 153,00 | F DN32 220,50 | FL DN32 327,00 | KH DN32 102,00 |
| DN 40 | AK DN40 252,00 | B DN40 94,50 | R DN40 243,00 | DM DN40 153,00 | F DN40 252,00 | FL DN40 378,00 | KH DN40 124,50 |
| DN 50 | AK DN50 303,00 | B DN50 94,50 | R DN50 243,00 | DM DN50 153,00 | F DN50 301,50 | FL DN50 451,50 | KH DN50 124,50 |
| DN 65 | AK DN65 364,50 | B DN65 172,50 | R DN65 279,00 | | F DN65 363,00 | FL DN65 543,00 | KH DN 65 166,50 |
| DN 80 | AK DN80 448,50 | B DN80 172,50 | R DN80 279,00 | | F DN80 448,50 | | KH DN80 166,50 |
| DN 100 | AK DN100 573,00 | B DN100 267,00 | R DN100 357,00 | | F DN100 571,50 | FL DN100 817,50 | |
| DN 125 | | B DN125 315,00 | R DN125 505,50 | | F DN125 718,50 | | |
| DN 150 | | | | | | | |

PRISLISTE TOPO ENERGY BOX ISOLERINGSKAPPER

| Typ | MS | ME | FK | K | T | OM |
|------------------|-------------------------------|----------------------------------|---|--------------------------------|------------------------|---------------------------------|
| Størrelse | "til snavssamlere med muffer" | "til membranventiler med muffer" | "til Flange-, kugle og membranventiler" | "til kugleventiler med muffer" | "Vand- og varmemålere" | "til strengreguleringsventiler" |
| DN 10 | | | | | | |
| DN 15 | MS-015 225,00 | ME-015 225,00 | FK-015 345 | | | |
| DN 20 | MS-020 225,00 | ME-020 225,00 | FK-020 465,00 | | | OM-020 225,00 |
| DN 25 | MS-025 255,00 | ME-025 255,00 | FK-025 465,00 | K-025 255,00 | | OM-025 255,00 |
| DN 32 | MS-032 315,00 | ME-032 285,00 | FK-032 525,00 | K-032 255,00 | | OM-032 285,00 |
| DN 40 | MS-040 315,00 | ME-040 315,00 | FK-040 570,00 | K-040 255,00 | | OM-040 315,00 |
| DN 50 | MS-050 345,00 | ME-050 345,00 | FK-050 615,00 | K-050 255,00 | | OM-050 345,00 |
| DN 65 | | | FK-065 645,00 | K-065 405,00 | | |
| DN 80 | | | FK-080 675,00 | K-080 465,00 | | |
| DN 100 | | | FK-100 750,00 | K-100 525,00 | | |
| DN 125 | | | FK-125 825,00 | K-125 825,00 | | |
| DN 150 | | | | K-150 900,00 | | |
| | | | | | T190 300,00 | |
| | | | | | T220 330,00 | |

PRISLISTE TOPO ENERGY BOX, ALU

Indtast en nøjagtig armaturtype ved hver bestilling.

| Muffe | | | | | | | | | | | | | Flange | | | | |
|-----------|---------------------------------------|----------------------|---|---|---|-------------------------------------|--|---|--|--|---------------------------------|--|-----------------------------|---|---|--|--|
| Type | KHM | PKH | GVM | SVK | SVM | SFM | OMG | HCM | HSG | DWM | FPA | FKL | BSC | FKV | FVL | SVF | DWW |
| Størrelse | "til kuglehane med muffetilutspindel" | "til pumpekuglehane" | "til skydere, sædeventil og kontraktlapper med muffetilutspindel" | "til fristrømsventil MNG-Kombi II og III" | "til ventiler med skrånede og kontraventiler med muffetilutspindel" | "til smudsfilter i muffedudførelse" | "til Oventrop Hydrocontrol Oventrop "Aquastrøm" KFR og MNG ALWA KFR" | "til TA-strenguleringsventiler STS, STAD, STAM, STAP" | "til Heimeler Vario & Kemper MultiTherm" | "til 3-vejsventiler med muffetilutspindel" | "til flangepar og blindflanger" | "til butterflyventiler, klapkontraventiler og kompensatorer" | "til KSB-Boa Super Compact" | "til korte kugle-, membranh-, sæde- og flangeventiler iht. DIN-længde F4" | "til lange kugle-, membranh-, sæde- og flangeventiler iht. DIN-længde F1" | "til smudsfiltere og fristrømsventiler med flangekilutspindel" | "til trevejsventil med flangekilutspindel" |
| DN 10 | KHM-AL-010 * | | GVM-AL-010 * | SVK-AL-010 * | SVM-AL-010 232,90 | SFM-AL-010 * | OMG-AL-010 * | HCM-AL-010 * | HSG-AL-010 * | DWM-AL-010 232,90 | FPA-AL-010 * | FKL-AL-015 374,40 | BSC-AL-015 * | FKV-AL-015 * | FVL-AL-015 * | SVF-AL-015 393,75 | DWW-AL-015 423,00 |
| DN 15 | KHM-AL-015 * | | GVM-AL-015 * | SVK-AL-015 * | SVM-AL-015 239,60 | SFM-AL-015 * | OMG-AL-015 * | HCM-AL-015 * | HSG-AL-015 * | DWM-AL-015 239,65 | FPA-AL-015 * | FKL-AL-015 374,40 | BSC-AL-015 * | FKV-AL-015 * | FVL-AL-015 * | SVF-AL-015 393,75 | DWW-AL-015 423,00 |
| DN 20 | KHM-AL-020 * | PKH-AL-025 * | GVM-AL-020 * | SVK-AL-020 * | SVM-AL-020 243,00 | SFM-AL-020 * | OMG-AL-020 * | HCM-AL-020 * | HSG-AL-020 * | DWM-AL-020 243,00 | FPA-AL-020 * | FKL-AL-020 388,25 | BSC-AL-020 * | FKV-AL-020 * | FVL-AL-020 * | SVF-AL-020 425,25 | DWW-AL-020 438,75 |
| DN 25 | KHM-AL-025 * | PKH-AL-031 * | GVM-AL-025 * | SVK-AL-025 * | SVM-AL-025 276,75 | SFM-AL-025 * | OMG-AL-025 * | HCM-AL-025 * | HSG-AL-025 * | DWM-AL-025 276,75 | FPA-AL-025 * | FKL-AL-025 416,25 | BSC-AL-025 * | FKV-AL-025 * | FVL-AL-025 * | SVF-AL-025 442,25 | DWW-AL-025 459,00 |
| DN 32 | KHM-AL-032 * | PKH-AL-032 * | GVM-AL-032 * | SVK-AL-032 * | SVM-AL-032 302,60 | SFM-AL-032 * | OMG-AL-032 * | HCM-AL-032 * | HSG-AL-032 * | DWM-AL-032 302,65 | FPA-AL-032 * | FKL-AL-032 446,65 | BSC-AL-032 * | FKV-AL-032 * | FVL-AL-032 * | SVF-AL-032 504,00 | DWW-AL-032 519,75 |
| DN 40 | KHM-AL-040 * | | GVM-AL-040 * | SVK-AL-040 * | SVM-AL-040 328,50 | SFM-AL-040 * | OMG-AL-040 * | HCM-AL-040 * | HSG-AL-040 * | DWM-AL-040 328,50 | FPA-AL-040 * | FKL-AL-040 474,40 | BSC-AL-040 * | FKV-AL-040 * | FVL-AL-040 * | SVF-AL-040 532,25 | DWW-AL-040 550,25 |
| DN 50 | KHM-AL-050 * | | GVM-AL-050 * | SVK-AL-050 * | SVM-AL-050 374,60 | SFM-AL-050 * | OMG-AL-050 * | HCM-AL-050 * | HSG-AL-050 * | DWM-AL-050 374,65 | FPA-AL-050 * | FKL-AL-050 502,90 | BSC-AL-050 * | FKV-AL-050 * | FVL-AL-050 * | SVF-AL-050 592,90 | DWW-AL-050 617,65 |
| DN 65 | | | | | | | OMG-AL-065 * | | | | FPA-AL-065 * | FKL-AL-065 559,25 | BSC-AL-065 * | FKV-AL-065 * | FVL-AL-065 * | SVF-AL-065 725,75 | DWW-AL-065 767,25 |
| DN 80 | | | | | | | | | | | FPA-AL-080 * | FKL-AL-080 679,50 | BSC-AL-080 * | FKV-AL-080 * | FVL-AL-080 * | SVF-AL-080 866,25 | DWW-AL-080 918,00 |
| DN 100 | | | | | | | | | | | FPA-AL-100 * | FKL-AL-100 805,50 | BSC-AL-100 * | FKV-AL-100 * | FVL-AL-100 * | SVF-AL-100 1062,00 | DWW-AL-100 1131,25 |
| DN 125 | | | | | | | | | | | FPA-AL-125 * | FKL-AL-125 921,40 | BSC-AL-125 * | FKV-AL-125 * | FVL-AL-125 * | SVF-AL-125 1247,65 | DWW-AL-125 1369,25 |
| DN 150 | | | | | | | | | | | FPA-AL-150 * | FKL-AL-150 976,50 | BSC-AL-150 * | FKV-AL-150 * | FVL-AL-150 * | SVF-AL-150 1431,00 | DWW-AL-150 1576,25 |

PRISLISTE TOPO ENERGY BOX, PS

Indtast en nøjagtig armaturtype ved hver bestilling.

| Muffe | | | | | | | | | | | | | | Flange | | | | | |
|---------------|--|-----------------------|--|--|--|------------------------------------|---|--|--|---|------------------------------------|---|---------------------------------|--|-----------------------------|--|--|---|---|
| Type | KHM | PKH | GVM | SVK | SVM | SFM | OMG | HCM | HSG | DWM | USV | UKM | FPA | FKL | BSC | FVK | FVL | SVF | DWW |
| | "til kuglehane med muffetilslutning og kort spindel" | "til pumpe-kuglehane" | "til skydere, sædeventil og kontra-klapper med muffetilslutning" | "til fristrømsventil MING - Kombi II og III" | "til ventiler med skrå spindel og kontraventiler med muffetilslutning" | "til smudsfilter i muffeudførelse" | Oventrop Hydrocontrol Oventrop "Aquastrøm" KFR og MING ALWA KER | "til TA-strenguløvsventiler STS, STAD, STAM, STAP" | "til Heimeier Vario & Kemper MultiTherm" | "til 3-vejsventiler med muffetilslutning" | alle almindelige fristrømsventiler | alle almindelige kuglehane med muffetilslutning | "til flangepar og blindflanger" | "til butterflyventiler, klappkontra-ventiler og kompensatorer" | "til KSB-Boa Super Compact" | "til korte kugle-, membran-, sæde- og flangeventiler iht. DIN-længde F4" | "til lange kugle-, membran-, sæde- og flangeventiler iht. DIN-længde F1" | "til smudsfiltere og fristrømsventiler med flangetilslutning" | "til trevejsventil med flangetilslutning" |
| DN 10 | KHM-PS-010 1.30,50 | | GVM-PS-010 184,50 | SVK-PS-010 184,50 | SVM-PS-010 184,50 | SFM-PS-010 184,50 | OMG-PS-010 205,90 | HCM-PS-010 205,90 | HSG-PS-010 216,00 | DWM-PS-010 216,00 | USV-PS-010 205,90 | UKM-PS-010 184,50 | | | | | | | |
| DN 15 | KHM-PS-015 1.33,40 | | GVM-PS-015 188,25 | SVK-PS-015 187,90 | SVM-PS-015 187,90 | SFM-PS-015 187,90 | OMG-PS-015 213,50 | HCM-PS-015 213,75 | HSG-PS-015 216,00 | DWM-PS-015 216,00 | USV-PS-015 213,75 | UKM-PS-015 187,90 | FPA-PS-015 301,50 | FKL-PS-015 307,25 | BSC-PS-015 397,25 | FVK-PS-015 394,90 | FVL-PS-015 424,25 | SVF-PS-015 424,25 | DWW-PS-015 644,65 |
| DN 20 | KHM-PS-020 1.40,65 | PKH-PS-025 1.40,65 | GVM-PS-020 196,90 | SVK-PS-020 196,90 | SVM-PS-020 196,90 | SFM-PS-020 196,90 | OMG-PS-020 213,50 | HCM-PS-020 213,75 | HSG-PS-020 216,00 | DWM-PS-020 216,00 | USV-PS-020 213,75 | UKM-PS-020 196,90 | FPA-PS-020 302,65 | FKL-PS-020 312,75 | BSC-PS-020 412,90 | FVK-PS-020 397,25 | FVL-PS-020 435,25 | SVF-PS-020 435,40 | DWW-PS-020 658,25 |
| DN 25 | KHM-PS-025 1.58,65 | PKH-PS-031 1.58,65 | GVM-PS-025 222,75 | SVK-PS-025 222,75 | SVM-PS-025 222,75 | SFM-PS-025 222,75 | OMG-PS-025 245,25 | HCM-PS-025 245,25 | HSG-PS-025 246,40 | DWM-PS-025 246,40 | USV-PS-025 245,25 | UKM-PS-025 222,75 | FPA-PS-025 307,25 | FKL-PS-025 352,25 | BSC-PS-025 423,00 | FVK-PS-025 417,40 | FVL-PS-025 469,25 | SVF-PS-025 469,25 | DWW-PS-025 699,75 |
| DN 32 | KHM-PS-032 1.91,25 | PKH-PS-032 1.90,25 | GVM-PS-032 243,00 | SVK-PS-032 243,00 | SVM-PS-032 243,00 | SFM-PS-032 243,00 | OMG-PS-032 262,25 | HCM-PS-032 262,25 | HSG-PS-032 266,65 | DWM-PS-032 266,75 | USV-PS-032 261,40 | UKM-PS-032 243,00 | FPA-PS-032 320,65 | FKL-PS-032 397,25 | BSC-PS-032 501,75 | FVK-PS-032 477,00 | FVL-PS-032 542,25 | SVF-PS-032 542,25 | DWW-PS-032 795,40 |
| DN 40 | KHM-PS-040 2.29,50 | | GVM-PS-040 273,40 | SVK-PS-040 273,40 | SVM-PS-040 273,40 | SFM-PS-040 273,40 | OMG-PS-040 284,75 | HCM-PS-040 284,65 | HSG-PS-040 300,40 | DWM-PS-040 300,40 | USV-PS-040 284,65 | UKM-PS-040 273,40 | FPA-PS-040 352,25 | FKL-PS-040 472,50 | BSC-PS-040 551,25 | FVK-PS-040 540,00 | FVL-PS-040 617,65 | SVF-PS-040 617,25 | DWW-PS-040 903,40 |
| DN 50 | KHM-PS-050 2.75,65 | | GVM-PS-050 307,25 | SVK-PS-050 307,25 | SVM-PS-050 307,25 | SFM-PS-050 307,25 | OMG-PS-050 312,75 | HCM-PS-050 312,75 | HSG-PS-050 334,15 | DWM-PS-050 334,25 | USV-PS-050 312,75 | UKM-PS-050 307,25 | FPA-PS-050 384,75 | FKL-PS-050 514,25 | BSC-PS-050 615,40 | FVK-PS-050 605,25 | FVL-PS-050 739,25 | SVF-PS-050 739,25 | DWW-PS-050 1064,25 |
| DN 65 | | | | | | OMG-PS-065 415,25 | | | | | | | FPA-PS-065 475,90 | FKL-PS-065 578,25 | BSC-PS-065 722,25 | FVK-PS-065 697,50 | FVL-PS-065 898,90 | SVF-PS-065 898,90 | DWW-PS-065 1070,25 |
| DN 80 | | | | | | | | | | | | | FPA-PS-080 544,50 | FKL-PS-080 670,90 | BSC-PS-080 840,40 | FVK-PS-080 826,90 | FVL-PS-080 1103,65 | SVF-PS-080 1103,65 | DWW-PS-080 1557,00 |
| DN 100 | | | | | | | | | | | | | FPA-PS-100 601,90 | FKL-PS-100 743,65 | BSC-PS-100 960,50 | FVK-PS-100 956,25 | FVL-PS-100 1413,00 | SVF-PS-100 1413,00 | DWW-PS-100 1965,40 |
| DN 125 | | | | | | | | | | | | | FPA-PS-125 675,00 | FKL-PS-125 895,50 | BSC-PS-125 1091,25 | FVK-PS-125 1084,25 | FVL-PS-125 1593,00 | SVF-PS-125 1593,00 | DWW-PS-125 2291,25 |
| DN 150 | | | | | | | | | | | | | FPA-PS-150 759,40 | FKL-PS-150 1083,40 | BSC-PS-150 1194,75 | FVK-PS-150 1236,40 | FVL-PS-150 1920,25 | SVF-PS-150 1920,00 | DWW-PS-150 2439,00 |

KONTAKTPERSONER



Erik Kaag
Salgs- og marketingchef

eka@tinby.dk
Tlf. 4233 0187

TEKNISK SUPPORT



Jytte Simonsen
Ordrebehandler

js@tinby.dk
Tlf. 6489 1440

Snavevej 6-10 | DK-5471 Søndersø
tinby@tinby.dk
www.tinby.dk
Tlf 6489 1440

SALGS- OG LEVERINGSBETINGELSER

1. Leveringsvilkår

Levering finder sted i henhold til Incoterms 2000 EXW (Ex Works)

2. Betalingsvilkår

Betaling sker i danske kroner, med mindre andet aftales skriftligt. Hvis betaling ikke sker på forfaldstidspunktet, vil der blive beregnet en rente på 1% pr. påbegyndt måned.

3. Ejendomsforbehold og ret til tilbageholdelse

TINBY bevarer ejendomsretten til de leverede varer, indtil hele købesummen med renter, omkostninger m.v. er betalt. TINBY kan tilbageholde værktøjer indtil alle tilgodehavender er betalt.

4. Reklamation

Enhver risiko for varerne overgår til køber på tidspunktet for levering af varerne. En reklamation vedrørende varerne skal ske skriftligt til TINBY så hurtigt som muligt, og senest 8 dage efter leveringen. Hvis TINBY ikke har modtaget reklamation inden for den anførte frist, bortfalder købers indsigelser mod kvantitet og kvalitet.

TINBY er berettiget og forpligtet til at afhjælpe alle mangler. TINBY afgør selv, om afhjælpningen skal ske ved reparation eller udskiftning af den/de defekte dele eller omlevering.

TINBY's ansvar omfatter kun mangler, som viser sig inden ét år fra den dag, det solgte blev leveret.

TINBY har ikke udover det i nærværende punkt anførte ansvar for mangler. Dette gælder ethvert tab, manglen måtte forårsage, herunder driftstab, tabt arbejdsfortjeneste og andre økonomiske konsekvenstab.

5. Garantibestemmelser

Såfremt TINBY har påtaget sig at yde garanti, omfatter denne fejl og mangler i materiale og fremstilling. En af TINBY ydet garanti omfatter ikke fejl og mangler, der skyldes mangelfuld vedligeholdelse, urigtig montering, ændringer foretaget af køber eller forkert brug af varen. Garantien omfatter endvidere ikke normal slitage og forringelse. TINBY's garantiforpligtelse forudsætter, at køber dokumenterer, at en konstateret fejl eller mangel ikke skyldes de forhold, der er undtaget fra garantien, jf. ovenfor.

Køber skal give TINBY skriftlig meddelelse om fejl eller mangler ved det solgte senest 8 dage efter, at fejlen eller manglen er eller burde være konstateret af køber. Såfremt køber ikke underretter TINBY inden udløbet af denne frist og inden udløb af garantiperioden, mister køber retten til at fremsætte krav i anledning af fejlen eller manglen.

TINBY er berettiget og forpligtet til at afhjælpe alle mangler, som er omfattet af en af TINBY ydet garanti. TINBY afgør selv, om afhjælpningen skal ske ved reparation eller udskiftning af den/de defekte dele, alt på de i pkt. 4 anførte vilkår.

TINBY har intet ansvar i øvrigt for sådanne mangler. Dette gælder ethvert tab, manglen måtte forårsage, herunder driftstab, tabt arbejdsfortjeneste og andre økonomiske konsekvenstab.

6. Produktansvar

Køber skal holde TINBY skadesløs i den udstrækning, TINBY pålægges ansvar over for tredjemand for sådan skade og sådant tab, som TINBY efter dette punkt ikke er ansvarlig for overfor køberen. TINBY er ikke ansvarlig for skade, forvoldt af det solgte:

a) på fast ejendom eller løsøre, som indtræder, medens materiellet er i køberens besiddelse

b) på produkter, der er fremstillet af køberen, eller på produkter, hvori disse indgår, eller for skade på fast ejendom eller løsøre, som disse produkter som følge af det solgte forårsager.

I intet tilfælde er TINBY ansvarlig for driftstab, tabt arbejdsfortjeneste eller andre økonomiske konsekvenstab.

Hvis tredjemand fremsætter krav mod en af parterne om erstatningsansvar i henhold til dette punkt, skal denne part straks underrette den anden herom. TINBY og køber er gensidigt forpligtet til at lade sig sagsøge ved den domstol eller voldgiftsret, som behandler erstatningskrav, der er rejst mod en af dem på grundlag af en skade eller et tab, som påstås forårsaget af materiellet. Det indbyrdes forhold mellem køber og TINBY skal dog altid afgøres ved det aftalte værneting i henhold til nærværende salgs- og leveringsbetingelser.

7. Forsinkelse

Hvis der opstår forsinkelse, vil køber blive informeret herom. Køber opnår i tilfælde af forsinkelse ikke andre rettigheder, end at køber kan annullere aftalen. Køber kan kun annullere aftalen, såfremt forsinkelsen er væsentlig for køber, og forsinkelsen skyldes TINBY. Køber skal i så fald – efter levering skulle være sket - fremsende skriftlig anmodning til TINBY med krav om levering indenfor 3 uger. Såfremt levering ikke finder sted inden udløbet af 3 ugers fristen, kan køber annullere købet.

8. Forsikring, opbevaring og vedligeholdelse af værktøjer

Køberen er selv forpligtet til at tegne en forsikring for de værktøjer som beror hos TINBY. Forsikringen skal omfatte brand, tyveri, hærværk og hændelig undergang.

Opbevares værktøj af TINBY er denne forpligtiget til forsvarlig opbevaring og vedligehold af købers værktøj.

Opbevares værktøjer, uden brug, betaler køberen kr. 3.000 pr. år i lagerleje. Værktøjer, der ikke har været i brug i 3 år, er TINBY berettiget til at returnere for købers regning.

9. Ansvarsfraskrivelse og force majeure

Følgende omstændigheder fritager TINBY for ansvar, såfremt omstændighederne indtræder efter aftalens indgåelse, ligesom disse omstændigheder fritager TINBY for at opfylde aftalen:

Strejke, lock-out, forretningsforstyrrelser, forsinket levering fra underleverandører og lignende tilfælde der forlænger tidspunktet for levering tilsvarende. Krig, borgerlige uroligheder, naturkatastrofer og lignende begivenheder ude af parternes kontrol, omfattende mangel på råvarer, konfiskation, valutarestriktioner eller myndighedernes indgriben, giver TINBY ret til helt eller delvist at ophæve ethvert tilbud og stående ordrer. Den part, der hævder force majeure er forpligtet til at informere den anden part ved ekspresbrev/telexfax/e-mail inden 14 dage efter, der er indtrådt force majeure.

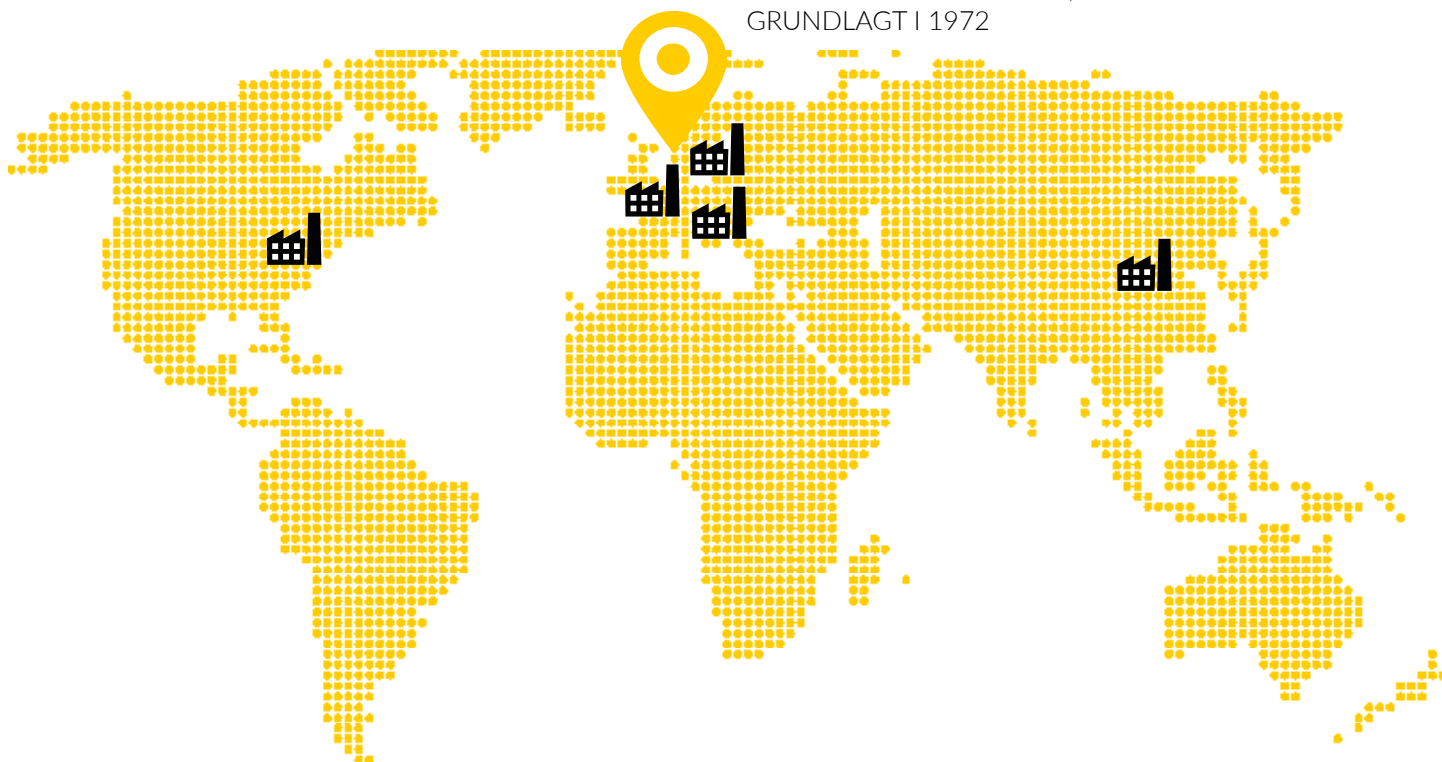
10. Tvister

Enhver tvist mellem parterne skal afgøres efter Dansk Ret. Tvister skal altid søges afklaret i mindelighed. Kan en tvist ikke afklares i mindelighed, skal tvisten afgøres af Det Danske Voldgiftsinstitut i København. TINBY kan dog vælge at anlægge sagen ved de almindelige domstole.

Tinby A/S har i 50 år leveret komplette polyuretanløsninger til kunder i hele verden. Med vores 267 medarbejdere i Danmark, USA, Kina og Polen betjener vi primært fire segmenter: 1) Kabinetter, 2) flex, 3) greentech og 4) design. Vi tilstræber at optimere og bibeholde langvarige samarbejder med vores kunder for at sikre høj kvalitetsløsninger, der er tilpasset den enkelte kunde, og vi tager gerne ansvar for store dele af værdikæden - fra idé, konstruktion og udvikling til produktion, forædling og distribution. Tinby er lig med høj kvalitet og leveringssikkerhed til konkurrencedygtige priser - fra vores fabrikker i Danmark, Polen, Letland, Kina og USA.

SP GROUP A/S

HOVEDSÆDE I DANMARK,
GRUNDLAGT I 1972



Markedsføring og salg i

97
LANDE



Gennemsnitlig

2.336
MEDARBEJDERE



Produktion i

12
LANDE