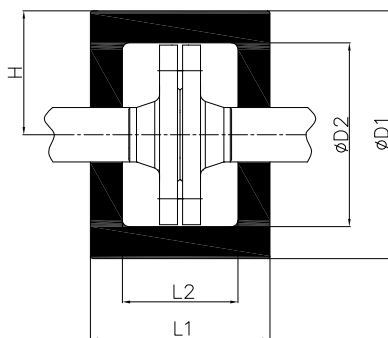


# SERIE FPA



## ALU-OVERFLADE



## Armaturer Fabrikater / producent

Flangepar  
Blindflanger

### Energy Box, Alu FPA

Energy Box, Alu til isolering op til +130 grader celsius fra serien FPA til flangepar og blindflanger. Iht. EnEV bestående af to PUR-halvskåle, som er beklædt med grovkornet aluminiumsplade, og som fikseres med spændebånd.

Mål i mm								
Varenr.:	DN	Tommer	L1	L2	D1	D2	H	Vægt (g)
FPA-AL-015	15	½"	123	83	156	116	78	190
FPA-AL-020	20	¾"	123	83	156	116	78	190
FPA-AL-025	25	1"	123	83	163	123	81,5	200
FPA-AL-032	32	1 ¼"	140	90	193	143	96,5	380
FPA-AL-040	40	1 ½"	144	94	208	158	104	395
FPA-AL-050	50	2"	150	100	224	174	112	405
FPA-AL-065	65	2 ½"	160	100	254	194	127	455
FPA-AL-080	80	3"	190	110	292	212	146	750
FPA-AL-100	100	4"	204	114	317	227	158	805
FPA-AL-125	125	5"	210	110	355	255	177	900
FPA-AL-150	150	6"	215	115	395	295	197	1000

Mål D3 tilpasses afhængigt af armaturet

## PS-OVERFLADE



### Energy Box, PS FPA

Energy Box, PS til isolering op til +130 grader celsius fra serien FPA til flangepar og blindflanger. Iht. EnEV bestående af to PUR-halvskåle, som er beklædt med PS-folie, og som fikseres med spændebånd.

Mål i mm								
Varenr.:	DN	Tommer	L1	L2	D1	D2	H	Vægt (g)
FPA-PS-015	15	½"	123	83	156	116	78	190
FPA-PS-020	20	¾"	123	83	156	116	78	190
FPA-PS-025	25	1"	123	83	163	123	81,5	200
FPA-PS-032	32	1 ¼"	140	90	193	143	96,5	380
FPA-PS-040	40	1 ½"	144	94	208	158	104	395
FPA-PS-050	50	2"	150	100	224	174	112	405
FPA-PS-065	65	2 ½"	160	100	254	194	127	455
FPA-PS-080	80	3"	190	110	292	212	146	750
FPA-PS-100	100	4"	204	114	317	227	158	805
FPA-PS-125	125	5"	210	110	355	255	177	900
FPA-PS-150	150	6"	215	115	395	295	197	1000

Mål D3 tilpasses afhængigt af armaturet