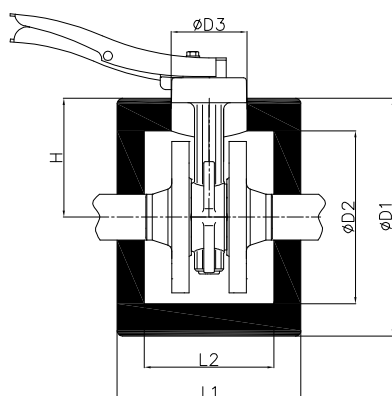


SERIE FKL



ALU-OVERFLADE



Armaturer	Fabrikater / producent
Spærreklap ZESA/GESA	Ari
Spærreklap Z011	Ebro
Butterflyventiler	GEFA
DISCO-kontraventil	Gestra
Spærreklap BoaX-S	KSB

Energy Box, Alu FKL

Energy Box, Alu til isolering op til +130 grader celsius fra serien FKL til butterflyventiler, klapkontraventiler og kompensatorer. Iht. EnEV bestående af to PUR-halvskåle, som er beklædt med grovkornet aluminiumsplade, og som fikseres med spændebånd.

Mål i mm									
Varenr.:	DN	Tommer	L1	L2	D1	D2	D3	H	Vægt (g)
FKL-AL-015	15	½"	140	100	156	116	38	78	205
FKL-AL-020	20	¾"	140	100	156	116	38	78	205
FKL-AL-025	25	1"	140	100	163	123	38	81,5	215
FKL-AL-032	32	1 ½"	150	100	193	143	38	96,5	410
FKL-AL-040	40	1 ½"	150	100	208	158	38	104	415
FKL-AL-050	50	2"	160	110	224	174	38	112	550
FKL-AL-065	65	2 ½"	179	119	254	194	41	127	570
FKL-AL-080	80	3"	215	135	292	212	51	146	810
FKL-AL-100	100	4"	230	140	317	227	51	158	835
FKL-AL-125	125	5"	260	160	355	225	92	177,5	940
FKL-AL-150	150	6"	260	160	395	295	92	197,5	1090

Mål D3 tilpasses afhængigt af armaturet

Energy Box, PS FKL

Energy Box, PS til isolering op til +130 grader celsius fra serien FKL til butterflyventiler, klapkontraventiler og kompensatorer. Iht. EnEV bestående af to PUR-halvskåle, som er beklædt med PS-folie, og som fikseres med spændebånd.

PS-OVERFLADE



Mål i mm									
Varenr.:	DN	Tommer	L1	L2	D1	D2	D3	H	Vægt (g)
FKL-PS-015	15	½"	140	100	156	116	38	78	205
FKL-PS-020	20	¾"	140	100	156	116	38	78	205
FKL-PS-025	25	1"	140	100	163	123	38	81,5	215
FKL-PS-032	32	1 ½"	150	100	193	143	38	96,5	410
FKL-PS-040	40	1 ½"	150	100	208	158	38	104	415
FKL-PS-050	50	2"	160	110	224	174	38	112	550
FKL-PS-065	65	2 ½"	179	119	254	194	41	127	570
FKL-PS-080	80	3"	215	135	292	212	51	146	810
FKL-PS-100	100	4"	230	140	317	227	51	158	835
FKL-PS-125	125	5"	260	160	355	225	92	177,5	940
FKL-PS-150	150	6"	260	160	395	295	92	197,5	1090

Mål D3 tilpasses afhængigt af armaturet